



**Preturile de vanzare finale sunt cele specificate in ofertele comunicate clientului si/sau confirmarile de comanda, pe care clientul le accepta in scris.**

**Preturile nu contin TVA.**

Varianta online a brosuri poate fi accesata prin scanarea codului QR, sau prin accesarea acestui [link](#).

# Sisteme de glisare 2025

**SCM**  
schachermayer

# Cum sa ne contactati...

## Schachermayer Romania SRL

---

MEGA MDO - Cladirea H,  
Strada Turistilor, nr. 27, 077040 Chiajna, Ilfov  
T. +40 21 4570608/37, F. + 40 21 4570415

## Schachermayer-Großhandelsgesellschaft m.b.H. - centrala Austria

---

Schachermayerstraße 2  
A-4020 Linz

## sucursale din strainatate

---

Ungaria - Republica Ceha - Slovenia - Germania - Republica Slovaca - Croatia - Polonia - Serbia -  
Bosnia&Hertegovina - Italia

program de lucru

l-j 8:00 - 17:00, v 8:00 - 14:30

---

### LEGENDA

- Stoc Austria
- Se aduce pe comanda  
Celelalte produse in maximum 48 de ore in limita stocului din depozit.

# Sisteme de glisare



BLUM REVEGO uno/duo



Pagina  
05 – 14



HAWA Concepta Folding III



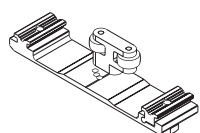
Pagina  
15 – 20



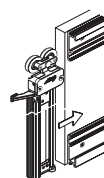
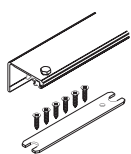
HAWA Concepta III



Pagina  
21 – 23



HAWA Concepta 40/50



Pagina  
24 – 25



Sistem tip Pocket Door Accuride 1532

Pagina  
26



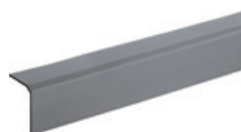
HAWA Combino 65/80



Pagina  
27 – 31



Top Line L



Pagina  
32 – 34



Sistem Cinetto PS48



Pagina  
35 – 39



Sistem Cinetto PS40

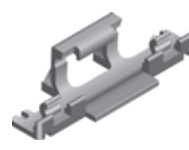


Pagina  
40 – 44

# Sisteme de glisare



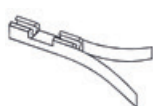
Sistem Electric B Moved



Pagina  
45 – 47



Sistem incadrat Ziehl 25



Pagina  
48 – 49



HAWA Clipo 15 H IS, incadrate



Pagina  
50 – 51



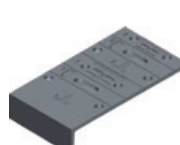
HAWA Clipo 26/36 H IS, incadrate



Pagina  
52 – 56



Sistem Cinetto PS06



Pagina  
57 – 61



HAWA Multifold 30

Pagina  
62 – 63

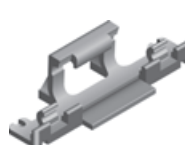
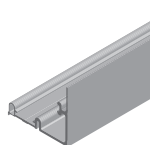


HAWA Multifold 30/W

Pagina  
64 – 65



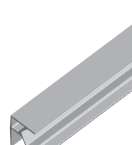
Cinetto PS 11



Pagina  
66 – 69



Cinetto PS 23



Pagina  
70 – 71



## Sine BLUM REVEGO uno, Pocket, set

### Nota:

Specificarea adancimii se refera la adancimea minima a sinei Pocket fara panoul din spate al acestuia.

Este necesara o constructie a panoului din spate de cel putin 4 mm.

Profilele pot fi taiate la lungime nominala individuala.

### Articolul include:

1 buc. sina superioara Pocket

1 buc. sina inferioara Pocket

1 buc. unitate TIP-ON pentru Pocket

5 buc. cleme de fixare

1 buc. unitate BLUMOTION pentru Pocket

5 buc. suport pentru placuta de acoperire a sinei

1 buc. unitate BLUMATIC

2 buc. stabilizatoare pentru usa: profil de ghidare inclusiv capac de protectie, negru eloxat

Tip usa:

uno

Material:

aluminiu

Finisaj:

eloxat

Art. nr.	Varianta	Cod producator	Lungime nominala mm	Adancime mm	UM	Pret RON	per
103 351 740	dreapta	801P450E.R2	450	min. 550	set	1.399,48	1 set
103 351 741	dreapta	801P500E.R2	500	min. 600	set	1.423,96	1 set
103 351 742	dreapta	801P600E.R2	600	min. 700	set	1.472,93	1 set
103 351 743	dreapta	801P700E.R2	700	min. 800	set	1.521,96	1 set
103 351 744	dreapta	801P800E.R2	800	min. 900	set	1.570,93	1 set
103 351 745	stanga	801P450E.L2	450	min. 550	set	1.399,48	1 set
103 351 746	stanga	801P500E.L2	500	min. 600	set	1.423,96	1 set
103 351 747	stanga	801P600E.L2	600	min. 700	set	1.472,93	1 set
103 351 748	stanga	801P700E.L2	700	min. 800	set	1.521,96	1 set
103 351 749	stanga	801P800E.L2	800	min. 900	set	1.570,93	1 set

Grupa produs YB1 YBR



## Suport balama BLUM REVEGO uno, set

## Articolul include:

- 1 buc. sina balama, neagra
- 1 suport de balama
- 1 distantier TIP-ON
- 1 unitate TIP-ON inclusiv placa de fixare, neagra
- 1 sina de acoperire pentru Pocket inclusiv 5 x materiale fixare, negru eloxat
- 29 suruburi sistem 6 x 14,5 mm, negre

Tip usa: uno  
 Material: otel  
 Finisaj: zincat

Art. nr.	Varianta	Cod producator	Inaltime mm	UM	Pret RON	per
103 351 750	dreapta	801T1000.R2	1807 - 1956	set	3.205,31	1 set
103 351 751	dreapta	801T2000.R2	1957 - 2106	set	3.237,46	1 set
103 351 752	dreapta	801T3000.R2	2107 - 2256	set	3.269,66	1 set
103 351 753	dreapta	801T4000.R2	2257 - 2406	set	3.301,81	1 set
103 351 754	dreapta	801T5000.R2	2407 - 2556	set	3.333,96	1 set
103 351 755	stanga	801T1000.L2	1807 - 1956	set	3.205,31	1 set
103 351 756	stanga	801T2000.L2	1957 - 2106	set	3.237,46	1 set
103 351 757	stanga	801T3000.L2	2107 - 2256	set	3.269,66	1 set
103 351 758	stanga	801T4000.L2	2257 - 2406	set	3.301,81	1 set
103 351 759	stanga	801T5000.L2	2407 - 2556	set	3.333,96	1 set
103 351 830	stanga	801T6000.L2	2557 - 2706	set	3.366,16	1 set
103 351 831	dreapta	801T6000.R2	2557 - 2706	set	3.366,16	1 set
103 351 832	stanga	801T7000.L2	2707 - 2856	set	3.398,31	1 set
103 351 833	dreapta	801T7000.R2	2707 - 2856	set	3.398,31	1 set
103 351 834	stanga	801T8000.L2	2857 - 2999	set	3.430,46	1 set
103 351 835	dreapta	801T8000.R2	2857 - 2999	set	3.430,46	1 set

Grupa produs YB1 YBR





## Conector BLUM REVEGO uno, Pocket, set

Servește la conectarea partilor corpului Pocket.

### Articolul include:

2 conectori Pocket fata  
2 conectori Pocket spate

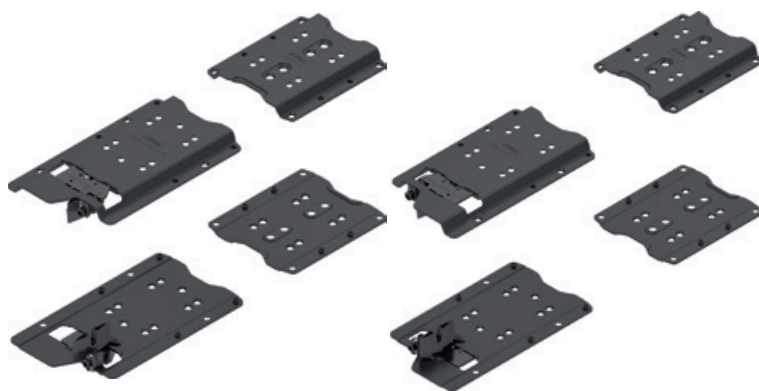
Tip usa: uno  
Material: oțel  
Finisaj: negru



cu plinta

Art. nr.	Varianta	Cod producator	UM	Pret RON	per
103 351 760	cu plinta	801V505B	set	186,28	1 set
103 351 761	fara plinta, dreapta	801V605B.R1	set	186,28	1 set
103 351 762	fara plinta, stanga	801V605B.L1	set	186,28	1 set

Grupa produs YB1 YBR



fara plinta, dreapta

fara plinta, stanga



## Conector individual BLUM REVEGO uno, Pocket

Utilizat pentru suport suplimentar al anumitor variante de plinte, in care corpul interior este amplasat adanc in Pocket.

### Articolul include:

1 conector Pocket spate

Varianta: cu plinta  
Tip usa: uno  
Material: oțel  
Finisaj: negru



Art. nr.	Cod producator	UM	Pret RON	per
103 351 844 •	801V5002	set	72,11	1 set

Grupa produs F45



## Protectie impotriva zgarii BLUM REVEGO uno

Protectia impotriva zgarii este utilizata ca protectie suplimentara pentru partea frontala.

### Articolul include:

3 protectii impotriva zgarii pentru exteriorul Pocket-ului

Tip usa: uno

Art. nr.	Cod producator	Material	Finisaj	UM	Pret RON	per
103 351 697	801ZA00S	plastic	negru	buc	69,23	1 buc

Grupa produs YB1 YBR



## Adaptor decuplare dispozitive electrice BLUM REVEGO uno

Adaptor pentru montarea senzorului SafetyBox pentru decuplarea dispozitivelor electrice. Intreruperea alimentarii asigura ca, atunci cand usile sunt inchise, toate dispozitivele electrice montate in spatele lor sunt deconectate de la curent.

**Nota:** Senzorul de comutare SafetyBox Blum Revego si sistemul de decuplare automata SafetyBox se comanda separat.

### Articolul include:

set adaptor, inclusiv suruburi de fixare

Tip usa: uno  
Aplicatie: decuplare dispozitive electrice

Art. nr.	Cod producator	Material	Finisaj	UM	Pret RON	per
103 351 815	801ZG0BS	plastic	gri inchis	set	39,42	1 set

Grupa produs YB1 YBR



### Articol suplimentar necesar

Art. nr.	Descriere	UM	Pret RON	per
103 369 903	Dispozitiv oprire automata SafetyBox 230 V, 3 faze	buc	4.258,67	1 buc
103 369 904	Dispozitiv oprire automata SafetyBox 230 V, 1 faza	buc	4.369,26	1 buc
103 369 905	Dispozitiv oprire automata SafetyBox 400 V, 3 faze	buc	5.267,61	1 buc
103 369 906	Comutator senzor REVEGO SafetyBox	buc	696,33	1 buc



## Suport reciproc BLUM REVEGO uno

Suportul reciproc al usilor este necesar in combinatia uno/uno.

### Articolul include:

2 buc suport reciproc

Tip usa: uno  
Aplicatie: uno/uno

Art. nr.	Cod producator	Material	Finisaj	UM	Pret RON	per
103 351 836	800ZA02S	plastic	negru	set	64,45	1 set

Grupa produs YB1 YBR







## Sine BLUM REVEGO duo, Pocket, set

### Nota:

Specificarea adancimii se refera la adancimea minima a sinei Pocket fara panoul din spate al acestuia.

Este necesara o constructie a panoului din spate de cel putin 4 mm.

Profilele pot fi taiate la lungime nominala individuala.

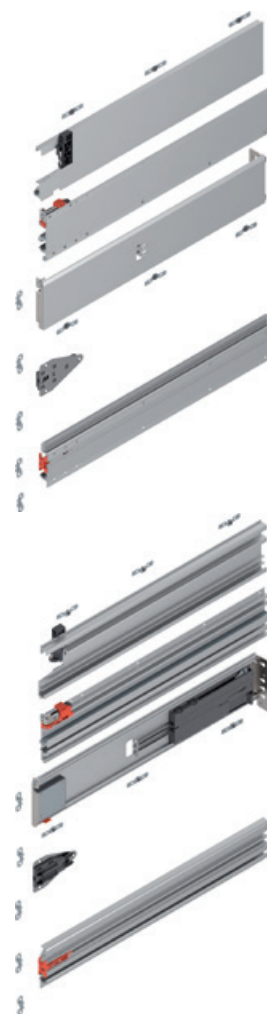
### Articolul include:

- 1 buc. sina superioara Pocket
- 1 buc. sina inferioara Pocket
- 1 buc. sina de ghidare
- 1 buc. unitate TIP-ON pentru Pocket
- 6 buc. cleme de fixare
- 1 buc. unitate BLUMOTION pentru Pocket
- 5 buc. suport pentru placuta de acoperire a sinei

Tip usa: duo  
Material: aluminiu  
Finisaj: eloxat

Art. nr.	Varianta	Cod producator	Lungime nominala mm	Adancime mm	UM	Pret RON	per
103 351 770	dreapta	802P450D.R2	450	min. 550	set	1.138,19	1 set
103 351 771	dreapta	802P525D.R2	525	min. 625	set	1.191,45	1 set
103 351 772	dreapta	802P600D.R2	600	min. 700	set	1.244,65	1 set
103 351 773	dreapta	802P675D.R2	675	min. 775	set	1.297,90	1 set
103 351 774	dreapta	802P750D.R2	750	min. 850	set	1.351,10	1 set
103 351 775	stanga	802P450D.L2	450	min. 550	set	1.138,19	1 set
103 351 776	stanga	802P525D.L2	525	min. 625	set	1.191,45	1 set
103 351 777	stanga	802P600D.L2	600	min. 700	set	1.244,65	1 set
103 351 778	stanga	802P675D.L2	675	min. 775	set	1.297,90	1 set
103 351 779	stanga	802P750D.L2	750	min. 850	set	1.351,10	1 set

Grupa produs YB1 YBR







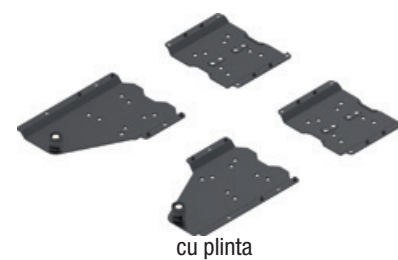
## Conectori BLUM REVEGO duo, Pocket, set

Servește la conectarea partilor corpului Pocket.

### Articolul include:

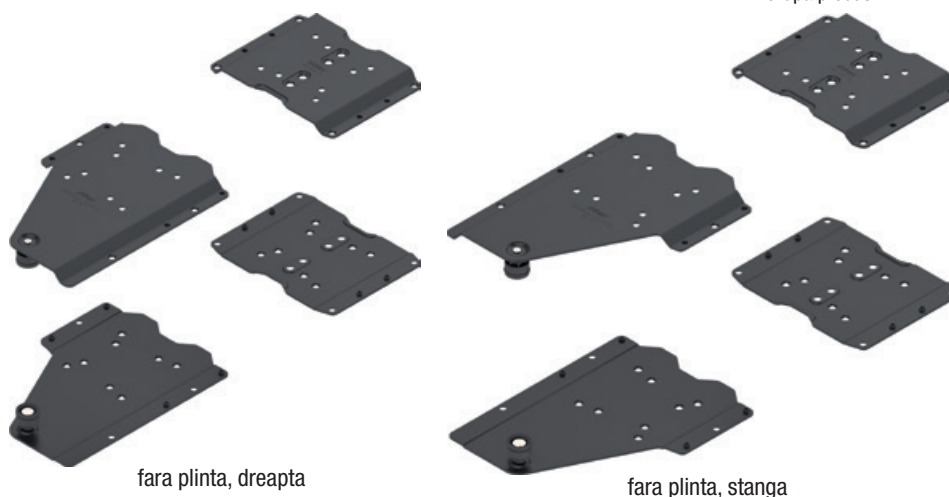
2 buc. conectori Pocket fata  
2 buc. conectori Pocket spate

Tip usa: duo  
Material: oțel  
Finisaj: negru



Art. nr.	Varianta	Grosime laterala corp mobilier mm	Cod producator	UM	Pret RON	per
103 351 790	cu plinta	15 - 17	802V560B	set	242,82	1 set
103 351 791	cu plinta	18 - 19	802V580B	set	242,82	1 set
103 351 792	fara plinta, dreapta	15 - 17	802V660B.R1	set	242,82	1 set
103 351 793	fara plinta, stanga	15 - 17	802V660B.L1	set	242,82	1 set
103 351 794	fara plinta, dreapta	18 - 19	802V680B.R1	set	242,82	1 set
103 351 795	fara plinta, stanga	18 - 19	802V680B.L1	set	242,82	1 set

Grupa produs YB1 YBR



## Conector individual BLUM REVEGO duo, Pocket

Servește pentru susținerea suplimentară a anumitor variante de plinte, în cazul în care corpul interior este poziționat la distanță considerabilă în interiorul Pocket.

Varianta: cu plinta  
Tip usa: duo  
Material: oțel  
Finisaj: negru



Art. nr.	Cod producator	UM	Pret RON	per
103 351 845 •	802V5002	set	82,84	1 set

Grupa produs F45

## Suport rulant BLUM REVEGO duo, set

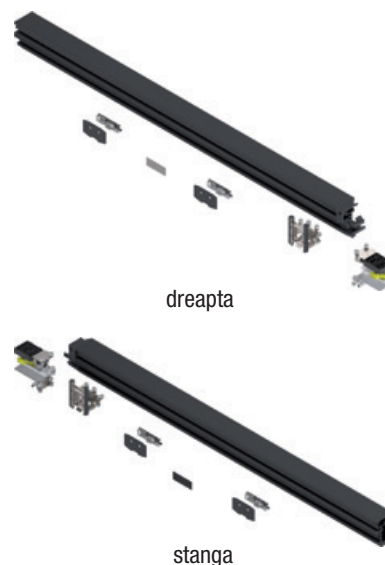
## Articolul include:

- 1 buc. suport rulant
- 1 buc. carucior rulant
- 1 buc. suport pentru caruciorul rulant
- 2 buc. fixare pentru placa de sustinere a caruciorului rulant
- 1 buc. placa adeziva, neagra
- 2 buc. placa distantiera

Tip usa: duo  
 Material: aluminiu  
 Finisaj: negru

Art. nr.	Varianta	Cod producator	Lungime mm	UM	Pret RON	per
103 351 796	dreapta	802L1050DR1	1050	set	2.406,33	1 set
103 351 797	dreapta	802L1200DR1	1200	set	2.468,59	1 set
103 351 799	dreapta	802L1350DR1	1350	set	2.530,85	1 set
103 351 800	stanga	802L1050DL1	1050	set	2.406,33	1 set
103 351 801	stanga	802L1200DL1	1200	set	2.468,59	1 set
103 351 803	stanga	802L1350DL1	1350	set	2.530,85	1 set

Grupa produs YB1 YBR



## Set de montaj BLUM REVEGO duo

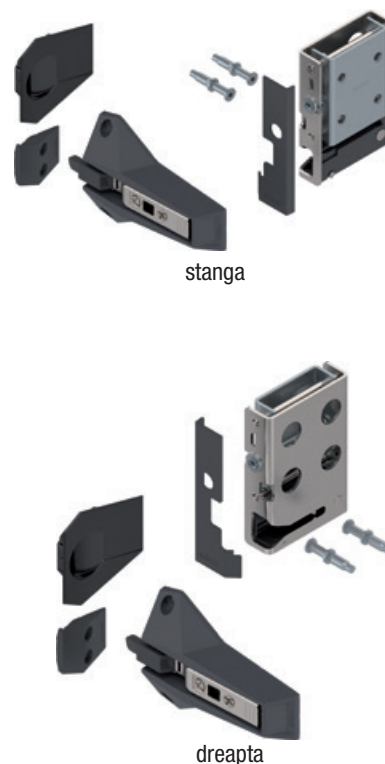
## Articolul include:

- 1 buc. fixare pentru suport rulant
- 1 buc. capac pentru fixarea suportului rulant
- 2 buc. bolt pentru fixarea suportului rulant
- 1 buc. suport pentru usa pe latura de montare (selectabil in functie de situatia de montare)
- 1 buc. suport pentru usa pe latura de inchidere/corp inclusiv suport (selectabil in functie de situatia de montare)

Tip usa: duo  
 Material: otel  
 Finisaj: zincat

Art. nr.	Varianta	Cod producator	UM	Pret RON	per
103 351 804	dreapta	802M0002.R2	set	418,30	1 set
103 351 805	stanga	802M0002.L2	set	418,30	1 set

Grupa produs YB1 YBR





## Protectie impotriva zgarierii, BLUM REVEGO duo

Protectia impotriva zgarierii este utilizata ca o protectie suplimentara pentru partea frontala.

### Articolul include:

3 buc. protectie impotriva zgarierii pentru partea exterioara a Pocket-ului  
2 buc. protectie impotriva zgarierii pentru partea interioara a Pocket-ului

Tip usa: duo  
Material: plastic  
Finisaj: negru

Art. nr.	Cod producator	UM	Pret RON	per
103 351 698	802ZA00S	buc	134,03	1 buc

Grupa produs YB1 YBR



## Suport usa spre interior BLUM REVEGO duo

Pentru a sustine usa dubla pe blatul de lucru, rama de soclu, carcasa etc.  
Suportul usa asigura o aliniere plana a usii duble in pozitie inchisa.

- Distanța dintre front și structura internă este de 70-350 mm.

**Nota:** Montarea este posibilă preferabil în partea de jos, dar până la o înălțime maximă de 1.000 mm de la marginea inferioară a frontului.

### Articolul include:

1 buc. suport usa  
1 buc. dispozitiv de basculare

Tip usa: duo  
Material: plastic  
Finisaj: negru

Art. nr.	Cod producator	UM	Pret RON	per
103 351 843	802ZA031	set	181,60	1 set

Grupa produs YB1 YBR



## Adaptor decuplare dispozitive electrice BLUM REVEGO duo

Adaptor pentru montarea senzorului SafetyBox pentru decuplarea dispozitivelor electrice. Întreruperea alimentării asigură ca, atunci când ușile sunt închise, toate dispozitivele electrice montate în spatele lor sunt deconectate de la curent.

**Nota:** Senzorul de comutare SafetyBox Blum Revego și sistemul de decuplare automată SafetyBox se comandă separat.

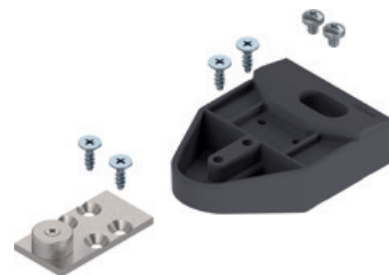
### Articolul include:

set adaptor, inclusiv suruburi de fixare

Tip usa: duo  
Aplicatie: decuplare dispozitive electrice

Art. nr.	Cod producator	Material	Finisaj	UM	Pret RON	per
103 351 769	802ZG0CS	plastic	gri inchis	set	39,42	1 set

Grupa produs YB1 YBR



Articol suplimentar necesar						
Art. nr.	Descriere	UM	Pret RON	per		
103 369 903	Dispozitiv oprire automata SafetyBox 230 V, 3 faze	buc	4.258,67	1 buc		
103 369 904	Dispozitiv oprire automata SafetyBox 230 V, 1 faza	buc	4.369,26	1 buc		
103 369 905	Dispozitiv oprire automata SafetyBox 400 V, 3 faze	buc	5.267,61	1 buc		
103 369 906	Comutator senzor REVEGO SafetyBox	buc	696,33	1 buc		

## Set de montaj BLUM REVEGO duo/uno

- pentru usa singura si usa dubla combinata

## Articolul include:

- 1 buc. fixare pentru suport rulant
- 1 buc. placa distantier
- 1 buc. conexiune sina
- 1 buc. capac pentru fixare placa suport
- 2 buc. bolt pentru fixarea placii suport
- 1 buc. extensie placa suport
- 1 buc. conexiune placa suport
- 1 buc. capac pentru conexiune placa suport
- 2 buc. suport usa
- 1 buc. suport unghi pentru reglajul adancimii

Tip usa: uno/duo

Art. nr.	Varianta	Cod producator	Latime canat mm	UM	Pret RON	per
103 351 806	dreapta	802M6003.R1	600	set	1.143,07	1 set
103 351 807	dreapta	802M7003.R1	700	set	1.184,58	1 set
103 351 808	dreapta	802M8003.R1	800	set	1.226,08	1 set
103 351 809	stanga	802M6003.L1	600	set	1.143,07	1 set
103 351 810	stanga	802M7003.L1	700	set	1.184,58	1 set
103 351 811	stanga	802M8003.L1	800	set	1.226,08	1 set

Grupa produs YB1 YBR



stanga



dreapta

## Set de montaj BLUM REVEGO duo/duo

- pentru doua usi duble combinate

## Articolul include

- 1 buc. conexiune sina
- 1 buc. capac pentru fixare placa suport
- 1 buc. suport unghi pentru reglajul adancimii
- 1 buc. suport usa

Tip usa: duo/duo

Art. nr.	Cod producator	UM	Pret RON	per
103 351 812	802M0004	set	370,42	1 set

Grupa produs YB1 YBR





## HAWA Concepta Folding III



## Set de baza HAWA Concepta Folding III Push (fara manere)

Cu noul Hawa Concepta Folding III, suprafetele de lucru si bucatariile intregi pot primi un aspect elegant, plan, cu un model de rosturi uniform. Permite constructii fara maner – tehnologia ramane invizibila



### Componente necesare:

- Set de baza Concepta Folding III
- Profil Concepta Folding III
- Feronerie usi glisante Concepta Folding III, set
- Sine Concepta Folding III, set

### Componente optionale:

- Profil podea Concepta Folding III, set
- Profil ranforsare Concepta Folding III

### Articolul include:

piulite glisante  
suport pentru balama  
balama oala  
balama oala mijloc  
suruburi 4x16 mm  
mecanism de pliere  
balama pentru mecanism de pliere  
amortizor pentru usa plianta  
Push-to-open  
placute pentru Push-to-open  
set suruburi pentru amortizor/Push-to-open  
suruburi cu cap inecat 4,5x16 mm  
set suruburi pentru sina glisare/conector  
cheie de reglaj

Directie: stanga/dreapta  
Latime canat: 440 - 750 mm  
Grosime usa: 18 - 26 mm

Art. nr.	Capacitate portanta kg	Inaltime canat mm	UM	Pret RON	per
103 352 180 •	6 - 20	1200 - 2200	set	3.747,62	1 set
103 352 181 •	10 - 25	1900 - 2700	set	4.336,78	1 set

Grupa produs 300 380





## Set de baza Hawa Concepta Folding III Pull (cu manere)

Cu noul Hawa Concepta Folding III, suprafetele de lucru si bucatariile intregi pot primi un aspect elegant, plan, cu un model de rosturi uniform. Permite constructii cu maner – tehnologia ramane invizibila



### Componente necesare:

- Set de baza HAWA Concepta III
- Profil Concepta Folding III
- Feronerie usi glisante Concepta Folding III, set,
- Sine Concepta Folding III, set

### Componente optionale:

- Profil podea Concepta Folding III, set
- Profil ranforsare Concepta Folding III

### Articolul include:

piulite glisare  
suport pentru balama  
balama oala  
balama oala mijloc  
suruburi 4x16 x 16 mm  
mecanism de pliere  
balama pentru mecanism de pliere  
inchidere amortizata  
Pastila amortizare  
suruburi cu cap inecat 4,5x16 mm  
set suruburi pentru sina glisare/conector  
cheie de reglaj

Directie: stanga/dreapta  
Latime canat: 440 - 750 mm  
Grosime usa: 18 - 26 mm

Art. nr.	Capacitate portanta kg	Inaltime canat mm	UM	Pret RON	per
103 352 182 •	6 - 20	1200 - 2200	set	3.210,95	1 set
103 352 183 •	10 - 25	1900 - 2700	set	3.829,31	1 set

Grupa produs 300 380

## Profil Hawa Concepta Folding III, set

Profil pentru conectarea unitatilor de glisare

### Dimensiuni de debitare:

Profil pentru conectarea unitatilor de glisare  
Inaltime de montaj 237 mm  
Profil de acoperire pentru rostul usii  
Lungime profil = inaltime usa

### Articolul include:

Profil  
Profil de acoperire  
Clema de fixare pentru profil de acoperire

Grosime usa: 18 - 26 mm

Art. nr.	Inaltime canat mm	Material	UM	Pret RON	per
103 352 249 •	1200 - 2200	aluminiu eloxat	set	1.308,10	1 set
103 352 250 •	1900 - 2700	aluminiu eloxat	set	1.625,72	1 set
103 352 251 •	1200 - 2200	aluminiu negru eloxat	set	1.487,51	1 set
103 352 252 •	1900 - 2700	aluminiu negru eloxat	set	1.845,62	1 set

Grupa produs 300 380



## Set pentru usi glisante Hawa Concepta Folding III Push (fara manere)

Set pentru rotirea si glisarea laterala a usilor din lemn.  
Design frontal uniform, aliniat cu suprafata si cu o imagine uniforma a rosturilor.  
Functie Push-to-Open pentru dulapuri fara manere.

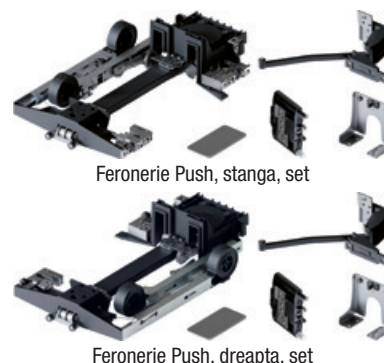
### Articolul include:

1 buc siguranta pentru glisare Push  
1 buc vinclu de capat  
1 buc declansator de impingere  
1 buc sistem de glisare  
1 buc placa fixare pentru usa plianta

Utilizare: fronturi fara manere  
Grosime usa: 18 - 26 mm

Art. nr.	Capacitate portanta kg	Directie	Inaltime canat mm	UM	Pret RON	per
103 352 184 •	6 - 20	stanga	1200 - 2200	set	4.661,99	1 set
103 352 185 •	6 - 20	dreapta	1200 - 2200	set	4.661,99	1 set
103 352 186 •	10 - 25	stanga	1900 - 2700	set	4.690,17	1 set
103 352 187 •	10 - 25	dreapta	1900 - 2700	set	4.690,17	1 set

Grupa produs 300 380





## Set pentru usi glisante Hawa Concepta Folding III Pull (cu manere)

Set pentru rotirea si glisarea laterala a usilor din lemn.  
Design frontal uniform, aliniat cu suprafata si cu o imagine uniforma a rosturilor.  
Versiune Pull cu maner si amortizare integrata la inchidere

### Articolul include:

- 1 buc unitate de glisare 20/25 Pull
- 1 buc vinclu de capat Pull
- 1 buc sistem de glisare

Capacitate portanta (kg):

6 -

Utilizare:

fro

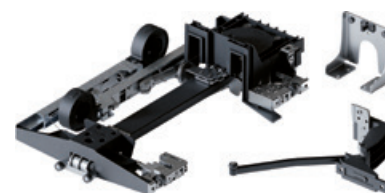
Inaltime canat:

12

Grosime usa:

18

Sisteme de glisare 2025 |



Feronerie Pull, stanga, set



Feronerie Pull, dreapta, set

Art. nr.	Directie	UM	Pret RON	per
103 352 188 •	stanga	set	3.198,79	1 set
103 352 189 •	dreapta	set	3.198,79	1 set

Grupa produs 300 380



## Sine Hawa Concepta Folding III, set

### Dimensiuni de debitare:

Pentru sinele de glisare si ghidare: adancimea de montaj + 65 mm

Conector superior: adancimea de montaj + 45 mm

Sina de ghidare frontala pentru 2 usi: latimea deschiderii - 243 mm

Sina de ghidare frontala pentru 3 usi: latimea deschiderii - 298 mm - grosimea laterala a feroneriei

Sina de ghidare frontala pentru 4 usi: latimea deschiderii - 486 mm

### Articolul include:

- Sina dubla de ghidare superioara
- Sina de ghidare frontala
- Arc de sina de ghidare
- Sina de ghidare inferioara
- Conector superior
- Profil conector
- Clips conector inferior
- Piesa de legatura cu arc pentru sina de ghidare
- Suport pentru sina dubla de ghidare
- Adaptor pentru sina de ghidare
- Suruburi cu cap inecat 4,5x16 mm
- Set opritori Push/Pull (doar pentru varianta cu 3 usi)

Grosime usa:

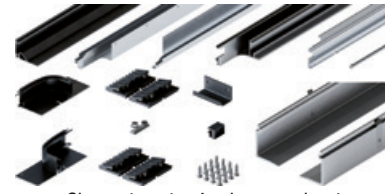
18 - 26 mm



Sine, set pentru 2 usi, negru eloxat



Sine, set pentru 3 usi, eloxat



Sine, set pentru 4 usi, negru eloxat

Art. nr.	Directie	Numar usi	Material	UM	Pret RON	per
103 352 190 •	stanga	2	aluminIU eloxat	set	3.704,41	1 set
103 352 194 •	dreapta	2	aluminIU eloxat	set	3.704,41	1 set
103 352 198 •	stanga	3	aluminIU eloxat	set	4.374,41	1 set
103 352 199 •	dreapta	3	aluminIU eloxat	set	4.374,41	1 set
103 352 235 •	stanga/dreapta	4	aluminIU eloxat	set	7.405,96	1 set
103 352 236 •	stanga	2	aluminIU negru eloxat	set	4.539,80	1 set
103 352 237 •	dreapta	2	aluminIU negru eloxat	set	4.539,80	1 set
103 352 238 •	stanga	3	aluminIU negru eloxat	set	5.378,06	1 set
103 352 239 •	dreapta	3	aluminIU negru eloxat	set	5.378,06	1 set
103 352 248 •	stanga/dreapta	4	aluminIU negru eloxat	set	9.030,82	1 set

Grupa produs 300 380

## Profil podea Hawa Concepta Folding III, set

### Dimensiuni de debitare:

Profil podea pentru 2 usi contine:

Latimea deschiderii - 156 mm

Profil podea pentru 3 usi contine:

Latimea deschiderii - 211 mm - grosimea laterala a feroneriei

Profil podea pentru 4 usi contine:

Latimea deschiderii - 312 mm

### Articolul include:

Profil de ghidaj podea

Set capace de acoperire

Rampa de deplasare

Sablou de gaurit

Grosime usa: 18 - 26 mm

Art. nr.	Numar usi	Material	UM	Pret RON	per
103 352 253	2	aluminiu eloxat	set	972,60	1 set
103 352 254	3	aluminiu eloxat	set	1.308,10	1 set
103 352 255	4	aluminiu eloxat	set	1.643,46	1 set
103 352 256	2	aluminiu negru eloxat	set	1.287,50	1 set
103 352 257	3	aluminiu negru eloxat	set	1.781,67	1 set
103 352 258	4	aluminiu negru eloxat	set	2.275,98	1 set

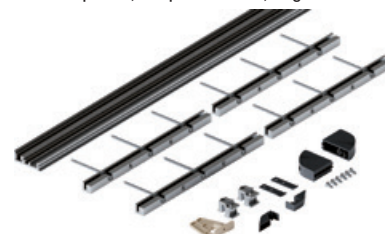
Grupa produs 300 380



Profil podea, set pentru 2 usi, eloxat



Profil podea, set pentru 3 usi, negru eloxat



Sine, set pentru 4 usi, eloxat

## Profil ranforsare Hawa Concepta Folding III

Serveste la intarirea capacului superior in sisteme cu 3 si 4 usi fara pereti intermediari

### Cote de debitare profil – montare pe capacul superior

Sistem cu 3 usi: latimea deschiderii - 185 mm

Sistem cu 4 usi: latimea deschiderii - 260 mm

### Cote de debitare profil – montare pe capacul superior

Sistem cu 3 usi: latimea deschiderii - 170 mm - 2 x grosimea laterala a feroneriei

Sistem cu 4 usi: latimea deschiderii - 225 mm - 2 x grosimea laterala a feroneriei

Grosime usa: 18 - 26 mm

Material: aluminiu eloxat

Art. nr.	Lungime mm	Numar usi	UM	Pret RON	per
103 352 259	2085	3	buc	1.149,29	1 buc
103 352 260	2765	4	buc	1.525,29	1 buc

Grupa produs 300 380

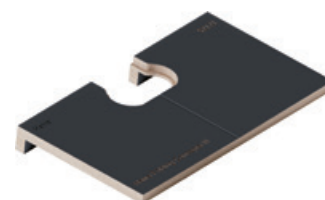


## Sablou de frezare Hawa Concepta Folding III pentru balama plianta

Utilizare: balama plianta Concepta Folding III

Art. nr.	UM	Pret RON	per
103 352 261	buc	396,59	1 buc

Grupa produs 300 380



## Set de baza HAWA Concepta III

Cu noul Hawa Concepta III, blaturile de lucru si chiar bucatariile intregi pot dobandi un aspect elegant, plan, cu un model de rosturi uniform. Utilizatorii care prefera un aspect minimalist pot chiar renunta complet la manere.

Dimensiuni de taiere pentru sinele de rulare si de ghidare:  
Adancime de montaj - 7 mm

### Articolul include:

- Piulite cu caneluri
- Suport pentru balamale
- Balamale toc
- Suruburi 4x16 mm
- Amortizoare pentru usa
- Profil pentru ghidare magnetica
- Eurosuruburi 6x13 mm
- Sina de ghidare inferioara
- Sina de rulare superioara
- Suruburi cu cap inecat 4,5x20 mm
- Set de accesorii de reglare

Latime canat: 440 - 750 mm  
Grosime usa: 18 - 26 mm

Art. nr.	Capacitate portanta kg	Directie	Inaltime canat mm	UM	Pret RON	per
103 352 722 •	6 - 25	stanga	1200 - 2200	buc	2.348,54	1 buc
103 352 723 •	6 - 25	dreapta	1200 - 2200	buc	2.348,54	1 buc
103 352 724 •	10 - 35	stanga	1900 - 2700	buc	2.738,48	1 buc
103 352 725 •	10 - 35	dreapta	1900 - 2700	buc	2.738,48	1 buc

Grupa produs 300 380



## Profil HAWA Concepta III

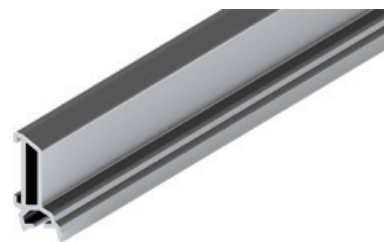
Profil usi glisante

Masura de taiere:  
Inaltime de montaj - 236 mm

Grosime usa: 18 - 26 mm  
Material: aluminiu eloxat

Art. nr.	Inaltime canat mm	UM	Pret RON	per
103 352 720 •	1900 - 2700	buc	971,41	1 buc
103 352 721 •	1200 - 2200	buc	775,05	1 buc

Grupa produs 300 380



## Set pentru usa glisanta Push HAWA Concepta III (fara manere)

Feronomie pentru deschiderea si glisarea laterala a usilor din lemn.  
Design frontal uniform, aliniat cu suprafata si cu o imagine uniforma a rosturilor.  
Functie Push-to-Open pentru dulapuri fara manere.

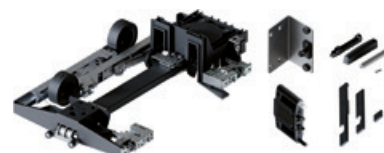
### Articolul include:

- 1 buc sistem de glisare 25/35 Push
- 1 buc vinclu de capat
- 1 buc declansator de impingere
- 1 buc Push-to-open cu placa adaptor
- 1 buc set capace de acoperire

Grosime usa: 18 - 26 mm

Art. nr.	Utilizare	Directie	UM	Pret RON	per
103 352 726 •	fronturi fara manere	stanga	buc	4.001,73	1 buc
103 352 727 •	fronturi fara manere	dreapta	buc	4.001,73	1 buc

Grupa produs 300 380



set pentru usa glisanta Push stanga



set pentru usa glisanta Push dreapta

## Set pentru usa glisanta Pull HAWA CONCEPTA III 25/35 (cu manere)

Feronomie pentru deschiderea si glisarea laterala a usilor din lemn.  
Design frontal uniform, aliniat cu suprafata si cu o imagine uniforma a rosturilor.  
Versiune Pull cu maner si amortizare integrata la inchidere

### Articolul include:

- 1 buc unitate de glisare 25/35 Pull
- 1 buc vinclu de capat Pull
- 1 buc. amortizor
- 1 set capace de acoperire

Grosime usa: 18 - 26 mm

Art. nr.	Utilizare	Directie	UM	Pret RON	per
103 352 728 •	fronturi cu maner	stanga	buc	2.733,92	1 buc
103 352 729 •	fronturi cu maner	dreapta	buc	2.733,92	1 buc

Grupa produs 300 380



set pentru usa glisanta Pull stanga



set pentru usa glisanta Pull dreapta

## Conector HAWA Concepta III

Grosime usa: 18 - 26 mm

Art. nr.	Lungime mm	Utilizare	UM	Pret RON	per
103 352 735	560	conexiune cu corpul pe partea exterioara	buc	669,74	1 buc
103 352 736	500	2 usi rotative cu sistem de glisare	buc	854,34	1 buc
103 352 737	26	2 usi rotative cu sistem de glisare	buc	638,89	1 buc
103 352 739	500	2 usi rotative cu sistem de glisare	buc	854,34	1 buc

Grupa produs 300 380



103352735



103352736



103352739



103352737

## Support pentru Safety Box HAWA Concepta III

Art. nr.	Utilizare	UM	Pret RON	per
103 352 738	oprire automata (Safety Box)	buc	96,31	1 buc

Grupa produs 300 380



## Sistem usi glisante pivotante HAWA Concepta 40/50

Cu HAWA-Concepta 40/50, usile din lemn se pot roti cu 90°, apoi intra lateral in corpurile de mobilier, in nise sau in perete. Constructiile de inaltimea incaperii se pot realiza la fel de eficient si simplu ca si dressingurile. Conceptul bine gandit elimina ghidajul de podea si ofera utilizarea spatiului optim, flexibil, fara piedici date de usi.

### Domenii de utilizare:

Oriunde este necesara o utilizare flexibila a spatiului si acces liber, creand o impresie ordonata, de exemplu in bucatarie, De aceea se potriveste perfect pentru biroul de acasa, bucatarie, dormitor sau baie.

### Avantaje si caracteristici sistem:

HAWA-Concepta 40/50 cu carucior de rulare.

Tehnologia unica de forfecare permite constructia de usi mari si grele.

Toate reglajele se realizeaza frontal.

Amortizare bine gandita pentru un confort mare de utilizare.

Toate componentele se monteaza pe peretele intermediar.

Este posibila acoperirea niselor de perete independent de corpul de mobilier.

Seturile se pot folosi pe stanga si pe dreapta.

Profilul de legatura Connector 55/110 simplifica montajul constructiilor cu usi cu deschidere pe podea si capac.

Certificare LGA.

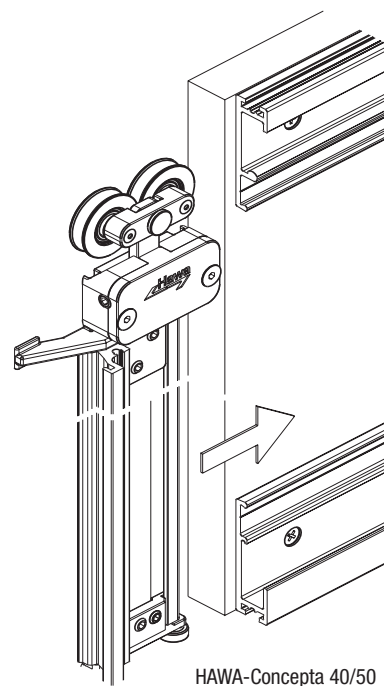
Numar usi:	1
Latime canat de la:	300 mm
Latime canat pana la:	900 mm
Grosime lemn de la:	19 mm
Grosime lemn pana la:	50 mm

Art. nr.	Capacitate portanta kg	Inaltime canat de la mm	Inaltime canat pana la mm	UM	Pret RON	per
103 352 497 •	40	1851	2500	set	7.312,96	1 set
103 352 498 •	50	2301	2850	set	7.696,39	1 set

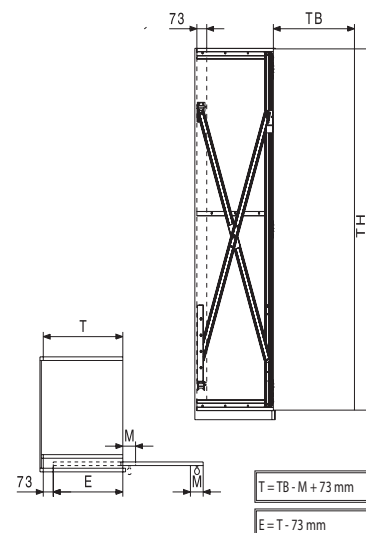
Grupa produs 300 380

HAWA-Concepta 40	≤ 900 mm	1851–2500 mm	≤ 827 mm
HAWA-Concepta 50	≤ 900 mm	2301–2850 mm	≤ 827 mm

Calcul pentru usa din lemn



HAWA-Concepta 40/50







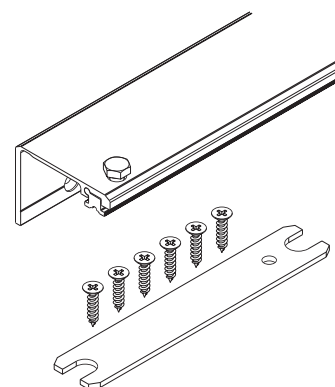
## Profil conexiune HAWA Connector, la partea exterioara a corpului

- Pentru nise cu o usa pivotanta si glisanta din lemn: 19 - 30 mm.
- Diferentele de inaltime ale partii exterioare sau ale corpurilor pana la  $\pm 1,5$  mm sunt compensate de conector.

Material: aluminiu eloxat incolor

Art. nr.	Lungime mm	UM	Pret RON	per
103 352 966 •	650	buc	350,38	1 buc
103 352 967 •	900	buc	467,99	1 buc

Grupa produs 300 380



## Profil conexiune HAWA Connector, imbinare la corp

- Pentru nise cu doua usi pivotante si glisante din lemn: 19 - 28 mm
- Diferentele de inaltime ale corpurilor pana la  $\pm 1,5$  mm sunt compensate de conector.

### Nota:

Constructie: cu soclu fix

Profil sus: Art. nr. 103352968/969

Profil jos: Art. nr 103352970

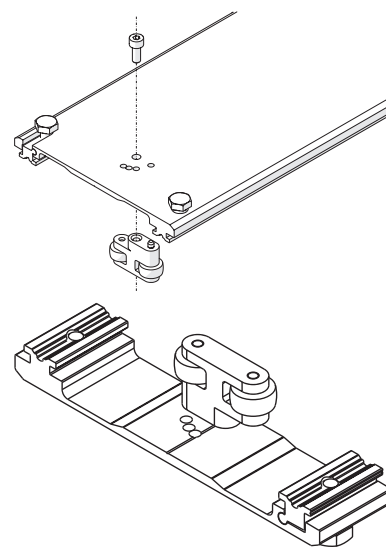
Constructie: cu picioare

Profil sus/jos: Art. nr 103352968/969

Material: aluminiu eloxat incolor

Art. nr.	Lungime mm	UM	Pret RON	per
103 352 968 •	650	buc	899,20	1 buc
103 352 969 •	900	buc	1.025,11	1 buc
103 352 970 •	26	buc	672,87	1 buc

Grupa produs 300 380



## Sistem usi glisante Accuride 1532

Datorita putinelor componente ale feroneriei usii glisante rotative, aceasta poate fi instalata rapid.

Sina liniara poate fi taiata exact la lungimea dulapului, in loc sa fie limitata la lungimile standard prestabilite.

Acest lucru permite ca miscarea usii sa fie adaptata optim la adancimea dulapului.

Mecanismul Soft-Close integrat al balamalelor reduce impactul si zgomotul la inchiderea usii si asigura o utilizare mai confortabila.

**Nota:**

- Nu este potrivit pentru montaj plat
- Sistem de cabluri pentru deschiderea sincronizata a sinelor
- Instalare simpla cu putine componente si ajustare usoara a cablurilor
- Datorita casetelor cu rulmenti sferici, se acumuleaza mai putina murdarie si praf, iar acestea pot fi sterse si unse dupa nevoie
- Mecanismul de balama Soft-Close reduce impactul si zgomotul la inchiderea usii

**Articolul include:**

pachet cu usa glisanta pentru o usa

Numar usi: 1  
 Latime canat pana la: 1000 mm  
 Grosime lemn pana la: 20 mm  
 Material: aluminiu

Art. nr.	Capacitate portanta kg	Inaltime canat mm	UM	Pret RON	per
103 345 001 •	pana la 9	400-600	set	3.287,50	1 set
103 345 004 •	pana la 18	600-1200	set	3.490,23	1 set
103 345 007 •	pana la 27	1200-1800	set	4.422,91	1 set
103 345 010 •	pana la 45	1800-3000	set	4.564,55	1 set

Grupa produs 300 315



**Hawa** **Combino****Set de feronerie HAWA Combino 65/85 H FS, glisare superioara**

HAWA COMBINO 65/85 H FS este feronerie potrivita pentru doua sau trei usi din lemn de pana la 65/85 kg, care se misca foarte usor pe un dulap mare cu design fronturi exterioare. Sistemul se caracterizeaza printr-un design plat al soclului. Tehnica de glisare se mascheaza si ramane invizibila. Se regleaza prin dispozitivul de reglare in inaltime cu excentric HAWA.

**Domenii de utilizare:**

Pentru spatii private de locuit, bucatarii si dormitoare.

Pentru zona de office privata si comerciala

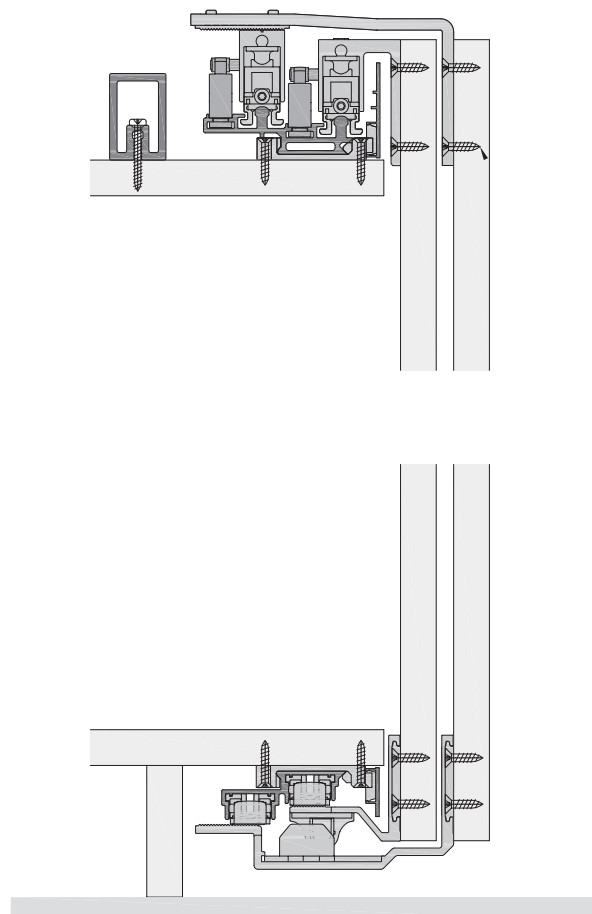
Dulapuri de inaltimea incaperii

Grosime lemn pana la: 40 mm  
 Varianta: glisare superioara  
 Material: otel/ plastic antracit

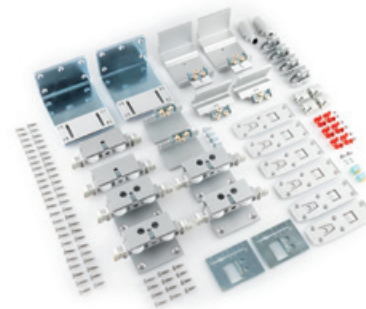
Art. nr.	Numar usi	Inaltime canat pana la mm	Latime canat pana la mm	UM	Pret RON	per
103 355 367	2	2600	1400	set	4.473,85	1 set
103 355 368	3	2600	1400	set	6.253,44	1 set
103 355 369	2	2800	1600	set	5.253,44	1 set
103 355 370	3	2800	1600	set	7.417,54	1 set

Grupa produs 300 382

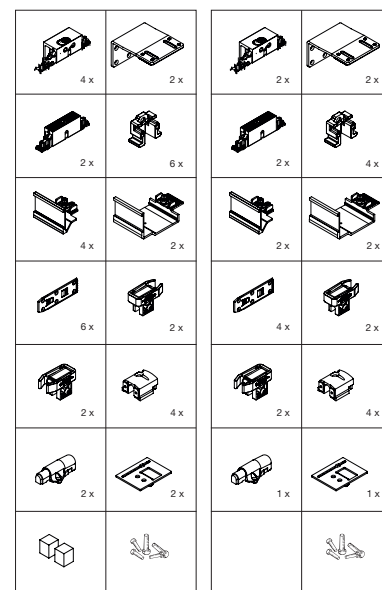
Accesorii						
Art. nr.	Descriere	UM	Pret RON	per		
103 355 371	Amortizor HAWA COMBINO 65 H FS, glisare superioara, 50 - 65 kg	set	1.089,35	1 set		
103 355 374	Amortizor HAWA COMBINO 80 H FS, glisare superioara, 65-80 kg, 4 buc	set	2.178,84	1 set		
103 355 375	Amortizor HAWA COMBINO 80 H FS, glisare superioara, 65-80 kg, 6 buc	set	3.267,32	1 set		
103 355 376	Amortizor HAWA COMBINO 65/80 H FS, glisare superioara, usa mijloc	set	1.152,16	1 set		



2 usi



3 usi



**Hawa Combino**
**Amortizor HAWA Combino 65 H FS, glisare superioara, 50 - 65 kg**

Amortizor pentru inchidere usoara si silentioasa la dulapuri cu 2 usi.

**Nota:**

Pentru amortizarea in directia de deschidere si inchidere sunt necesare 2 seturi.

**Articolul include:**

- 1 buc. amortizor stanga
- 1 buc. amortizor dreapta
- 2 buc. activator amortizor
- 2 buc. suruburi autofiletante cu cap bombat M4x20 mm
- 2 buc. suruburi autofiletante cu cap inecat M4x10 mm

Varianta: glisare superioara  
 Material: plastic antracit  
 Greutate max. canat: 50 - 65 kg  
 Aplicatie: Combino 80H FS, glisare superioara



Art. nr.	Numar usi	UI	UM	Pret RON	per
103 355 371	2	1	set	1.089,35	1 set

Grupa produs 300 382

**Hawa Combino**
**Amortizor HAWA Combino 80 H FS, glisare superioara, 80 kg**

Amortizor pentru inchidere usoara si silentioasa la dulapuri cu 2 usi.

**Articolul include:**

- 1 buc. (2 buc.) amortizor stanga
- 1 buc. (2 buc.) amortizor dreapta
- 0 buc. (2 buc.) amortizor pentru 3 usi
- 2 buc. (6 buc.) activator amortizor
- 0 buc. (2 buc.) opritor de capat usa interioara, in directia de deschidere
- 4 buc. (2 buc.) amortizor pentru ghidaj (recomandat pentru raportul dintre latimea usilor mai mare de 1:3)
- 4 buc. (4 buc.) suruburi autofiletante cu cap bombat M4x20 mm
- 4 buc. (4 buc.) suruburi autofiletante cu cap bombat M4x12 mm
- 4 buc. (4 buc.) suruburi autofiletante cu cap inecat M4x10 mm

Varianta: glisare superioara  
 Material: plastic antracit  
 Greutate max. canat: 80 kg  
 Aplicatie: Combino 80 H FS, glisare superioara



Art. nr.	Numar usi	Varianta	UI	UM	Pret RON	per
103 355 374	2	unidirectional	1	set	2.178,84	1 set
103 355 375	2	bidirectional	1	set	3.267,32	1 set

Grupa produs 300 382

**Hawa Combino**
**Amortizor HAWA Combino 65/80 H FS, glisare superioara, usa de mijloc**

Amortizor pentru inchidere usoara si silentioasa la dulapuri cu 2 usi.

**Articolul include:**

- 1 buc. amortizor usa de mijloc
- 1 buc. activator amortizor
- 2 buc. tampon de cauciuc
- 1 buc. surub autoforant cu bombat M4x10 mm

Varianta: glisare superioara  
 Material: plastic antracit  
 Greutate max. canat: 80 kg  
 Aplicatie: Combino 65 H FS / 80 H FS, glisare superioara



Art. nr.	Numar usi	UI	UM	Pret RON	per
103 355 376	1	1	set	1.152,16	1 set

Grupa produs 300 382



**Hawa Combino**
**Adaptor fixare HAWA Combino 65/80 H FS, glisare superioara**

Adaptor de fixare pentru sina dubla Combino 65/80 H FS, glisare superioara.

**Nota:**  
Distanța maximă între adaptoare 500 mm.

Material: otel  
Finisaj: zincat  
Aplicatie: Combino 65 H FS / 80 H FS

Art. nr.	UM	Pret RON	per
103 355 336 •	buc	56,80	1 buc

Grupa produs 300 382

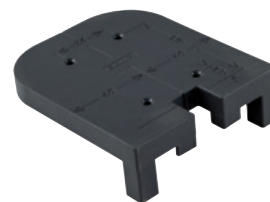

**Hawa Combino**
**Sablon ghid de foraj HAWA Combino 65/80 H FS, glisare superioara**

Sablon de gaurit pentru pregaurirea orificiilor de fixare pentru adaptoarele de fixare ale sinelor Combino 65/80.  
Se folosește și pentru poziționarea adaptoarelor de fixare.

Material: plastic  
Finisaj: antracit  
Aplicatie: Combino 65 H FS / 80 H FS

Art. nr.	UM	Pret RON	per
103 355 202 •	buc	56,80	1 buc

Grupa produs 300 382

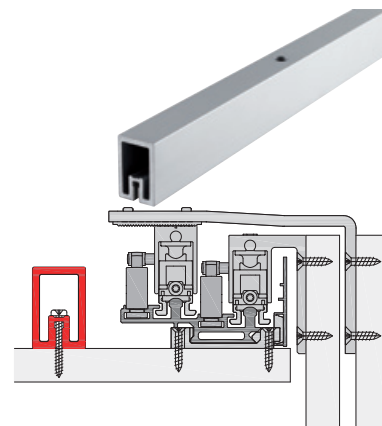

**Hawa Combino**
**Profil ranforsare HAWA Combino 65/80 H FS, glisare superioara**

- recomandat de la o distanță de 800 mm.

Material: aluminiu  
Finisaj: eloxat  
Varianta: perforat  
Aplicatie: Combino 65 H FS / 80 H FS

Art. nr.	Lungime mm	UM	Pret RON	per
103 355 345 •	2500	buc	508,91	1 buc
103 355 346 •	4000	mm	203,59	1000 mm

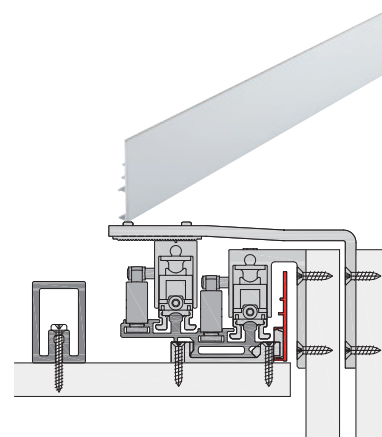
Grupa produs 300 382


**Hawa Combino**
**Profil mascare HAWA COMBINO 65/80 H FS pentru sina de glisare**

Material: aluminiu  
Finisaj: eloxat  
Varianta: neperforat  
Aplicatie: Combino 65 H FS / 80 H FS

Art. nr.	Lungime mm	UM	Pret RON	per
103 355 337 •	2500	buc	144,07	1 buc
103 355 338 •	4000	mm	57,66	1000 mm

Grupa produs 300 382



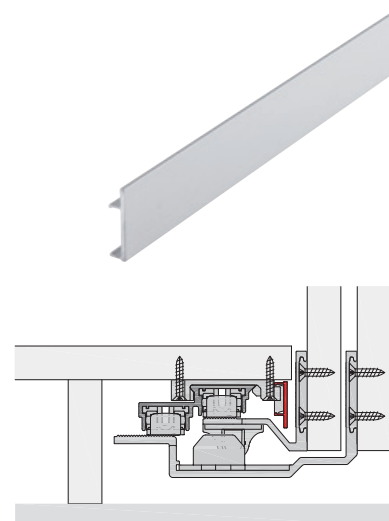
**Hawa** **Combino**

### Profil mascare HAWA COMBINO 65/80 H FS pentru sina de ghidare

Varianta: neperforat  
 Material: aluminiu  
 Finisaj: eloxat  
 Aplicatie: Combino 65 H FS / 80 H FS

Art. nr.	Lungime mm	UM	Pret RON	per
103 355 339 •	2500	buc	107,16	1 buc
103 355 340 •	4000	mm	42,92	1000 mm

Grupa produs 300 382

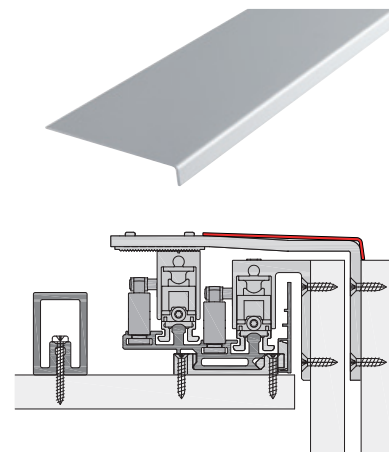
**Hawa** **Combino**

### Capac HAWA COMBINO 65 H FS pentru profil mascare

Varianta: neperforat  
 Material: aluminiu  
 Finisaj: eloxat  
 Aplicatie: Combino 65 H FS glisare superioara / inferioara  
 Combino 80 H FS glisare superioara / inferioara

Art. nr.	Lungime mm	UM	Pret RON	per
103 355 333 •	1600	buc	180,41	1 buc

Grupa produs 300 382



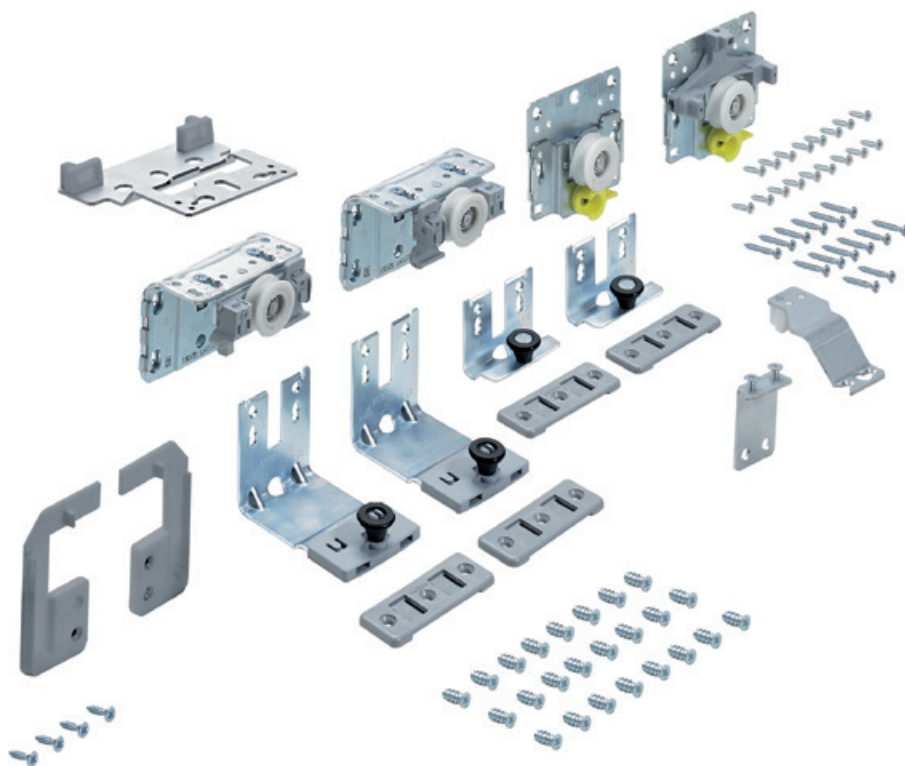
## Sistem glisare HETTICH Top Line L

- Top Line L este o feronerie pentru usi glisante, care este adecvata in special in cazul usilor glisante grele din lemn sau profile din aluminiu, la mobilierul din dormitor.
- Profil de glisare cu 2 cai care poate fi montat pe sau in fata bazei superioare
- Greutate usa pana la 50 kg
- Inaltime usa pana la 2600 mm
- latimea canaturilor 550 - 1500 mm
- Grosimea aripilor 10 - 30 mm
- Reglare pe verticala  $\pm 2$  mm
- Montaj rapid al componentelor de ghidaj

Inaltime canat pana la: 2600 mm  
 Capacitate portanta: 50 kg  
 Material: aluminiu  
 Finisaj: argintiu eloxat  
 Varianta: glisare superioara

Art. nr.	Numar usi	Grosime lemn de la mm	Grosime lemn pana la mm	Latime canat pana la mm	Pozitie montaj	UM	Pret RON	per
103 312 900	2	10	16	1500	stanga	set	634,81	1 set
103 312 901	2	10	16	1500	dreapta	set	634,81	1 set
103 312 902	3	10	16	1350	-	set	866,58	1 set
103 312 903	2	18	30	1500	stanga	set	629,37	1 set
103 312 904	2	18	30	1500	dreapta	set	43.287,87	100 set
103 312 905	3	18	30	1350	-	set	856,86	1 set

Grupa produs 313 F16





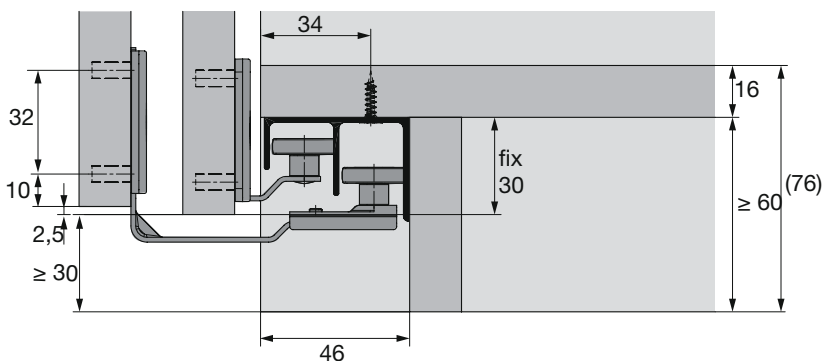
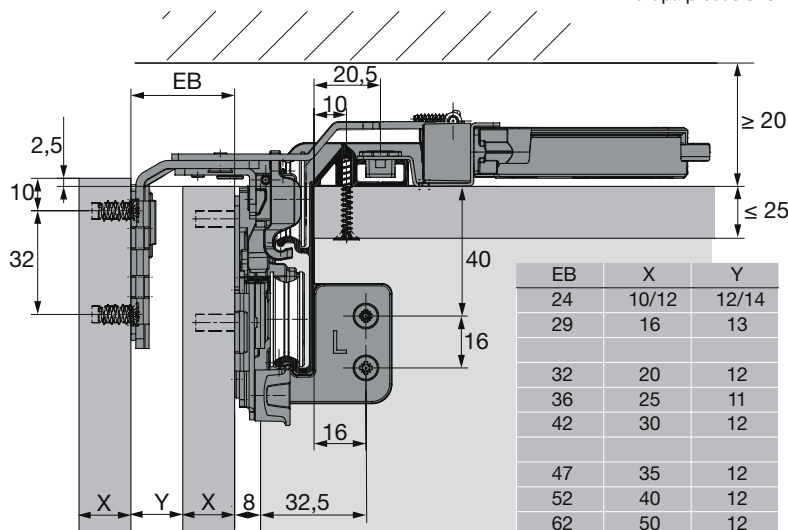
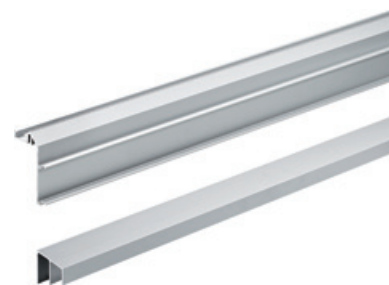


## Profile glisare HETTICH Top Line L

Material: aluminiu  
Finisaj: argintiu eloxat

Art. nr.	Lungime mm	UM	Pret RON	per
103 312 915	2300	set	38.426,14	100 set
103 312 916	4000	mm	148,37	1000 mm
103 312 917	4000	mm	157,81	1000 mm
103 331 194	4000	buc	1.150,87	1 buc

Grupa produs 313 F16



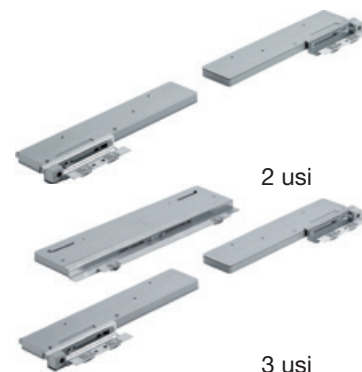
## Amortizor inchidere HETTICH Top Line L Silent System

Pentru toate sistemele de amortizare de inchidere la dulapuri cu 2 resp. 3 usi glisante.

Material: plastic  
Finisaj: gri  
Varianta: amortizor inchidere

Art. nr.	Greutate max. canat kg	Numar usi	UM	Pret RON	per
103 312 906	50	2	set	26.732,78	100 set
103 312 907	50	3	set	724,66	1 set
103 312 908	20	2	set	388,58	1 set
103 312 909	20	3	set	724,66	1 set

Grupa produs 313 F16





## Amortizor deschidere HETTICH Top Line L Silent System

Setul este compus din amortizoarele de deschidere pentru dulapuri cu 2 resp. 3 usi glisante.

Material: plastic  
 Finisaj: gri  
 Varianta: limitator deschidere

Art. nr.	Greutate max. canat kg	Numar usi	UM	Pret RON	per
103 312 910 •	50	2	set	15.095,58	100 set
103 312 911 •	50	3	set	437,37	1 set
103 312 912 •	20	2	set	219,47	1 set
103 312 913 •	20	3	set	437,37	1 set

Grupa produs 313 F16



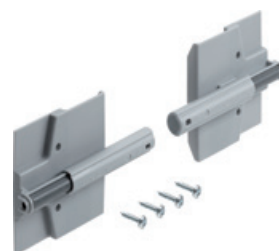
## Amortizor coliziune HETTICH Top Line L Silent System

Amortizare de coliziune pentru usile din spate ale dulapurilor cu 3 usi glisante.

Material: plastic  
 Finisaj: gri  
 Varianta: amortizor coliziune

Art. nr.	Numar usi	UM	Pret RON	per
103 312 914 •	3	set	86,42	1 set

Grupa produs 313 F16



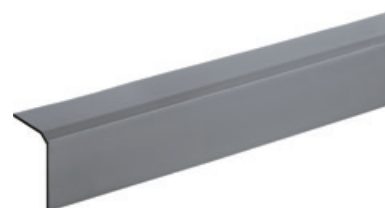
## Profil acoperire HETTICH Top Line L

- Pentru acoperirea distantei intre piesele de glisare ale usii din fata.
- Poate fi scurtata individual

Material: plastic  
 Finisaj: gri

Art. nr.	Lungime mm	UM	Pret RON	per
103 312 918 •	1500	buc	47,93	1 buc

Grupa produs 313 F16



## Piesa imbinare Top Line L

- Pentru imbinarea de usi glisante segmentate
- Sablon gaurire integrat la Top Line L

Articolul include:

- 2 buc. conectori
- 16 buc. suruburi - varianta mare / 8 buc. suruburi - varianta mica

Material: otel  
 Finisaj: zincat

Art. nr.	Varianta	UM	Pret RON	per
103 312 920 •	mare	set	33,19	1 set

Grupa produs 313 F16



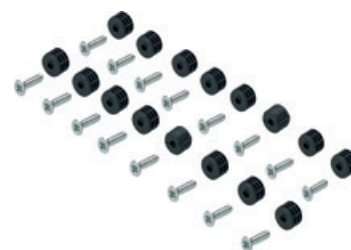
## Set Top Line L pentru usi subtiri

- 20 de mansoane si suruburi pentru montarea armaturilor pe usa subtire mt 10 - 12 mm grosime

Material: plastic, otel  
 Finisaj: negru, zincat

Art. nr.	UM	Pret RON	per
103 312 921 •	set	43,49	1 set

Grupa produs 313 F16





## Sistem usi glisante CINETTO PS48

- Fixarea amortizorului in sina de glisare
- Spatiu necesare amortizare: Latime canat min. 760/400 mm (vezi schite)

### Nota:

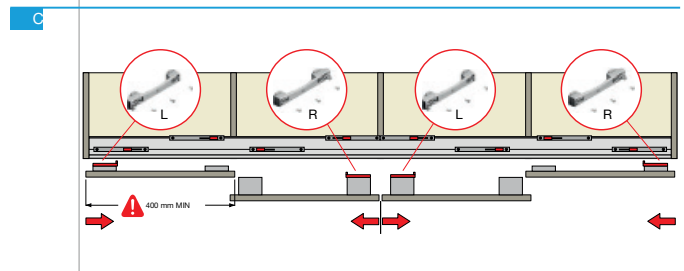
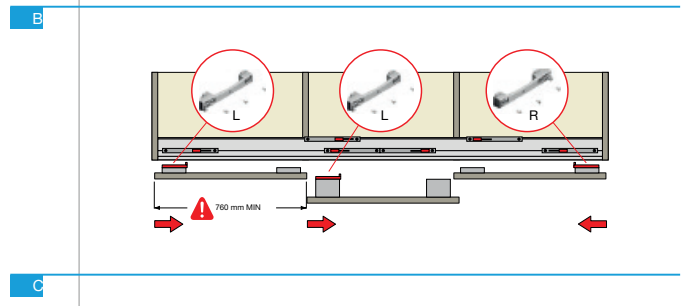
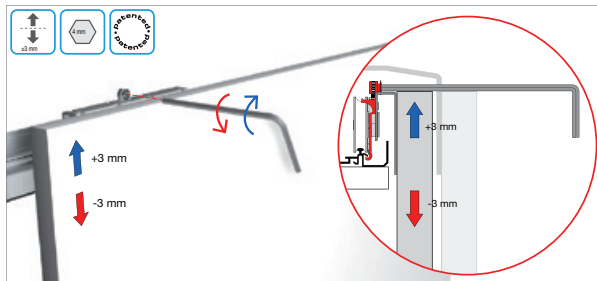
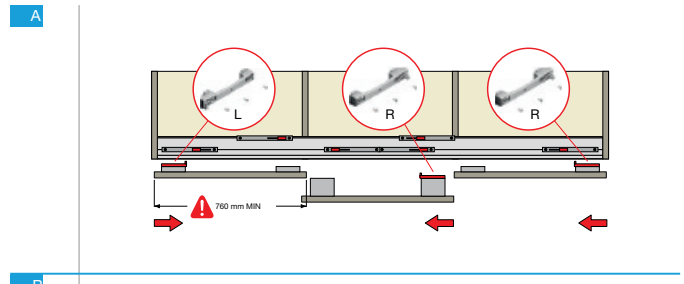
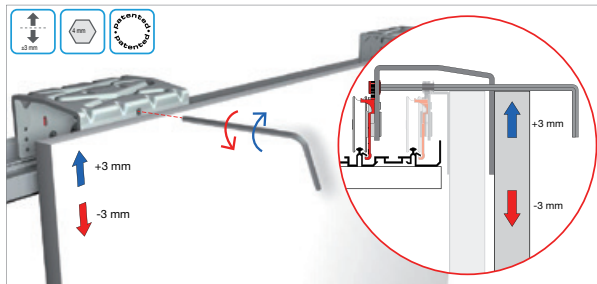
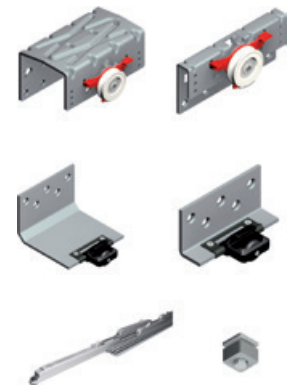
In cazul utilizarii profilelor maner Cinetto, trebuie utilizat setul de glisare pentru grosimea usilor de 28 mm, altfel spatiul dintre usi este prea mic.

### Articolul include:

set feronerie  
amortizare pentru toate usile in directia de deschidere/inchidere

Art. nr.	Numar usi	Grosime lemn mm	Varianta	UM	Pret RON	per
103 351 439 •	3	23	amortizare 80 kg	set	1.235,42	1 set
103 351 438 •	3	19	amortizare 80 kg	set	1.233,42	1 set
103 351 440 •	3	28	amortizare 80 kg	set	1.238,86	1 set
103 351 436 •	2	23	amortizare 80 kg	set	890,62	1 set
103 351 437 •	2	28	amortizare 80 kg	set	889,48	1 set
103 351 435 •	2	19	amortizare 80 kg	set	884,04	1 set

Grupa produs 300 379



## Sistem usi glisante CINETTO PS48 cu opritor

### Nota:

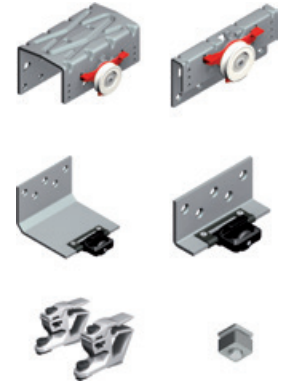
In cazul utilizarii profilelor maner Cinetto, trebuie utilizat setul de glisare pentru grosimea usilor de 28 mm, altfel spatiul dintre usi este prea mic.

### Articolul include:

Set feronerie  
opritor stanga/dreapta pentru sina de glisare si ghidare

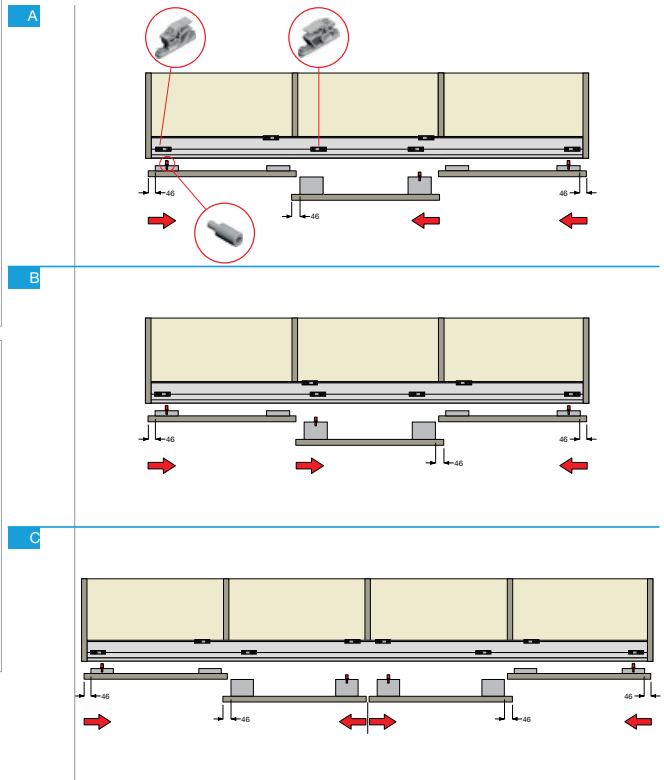
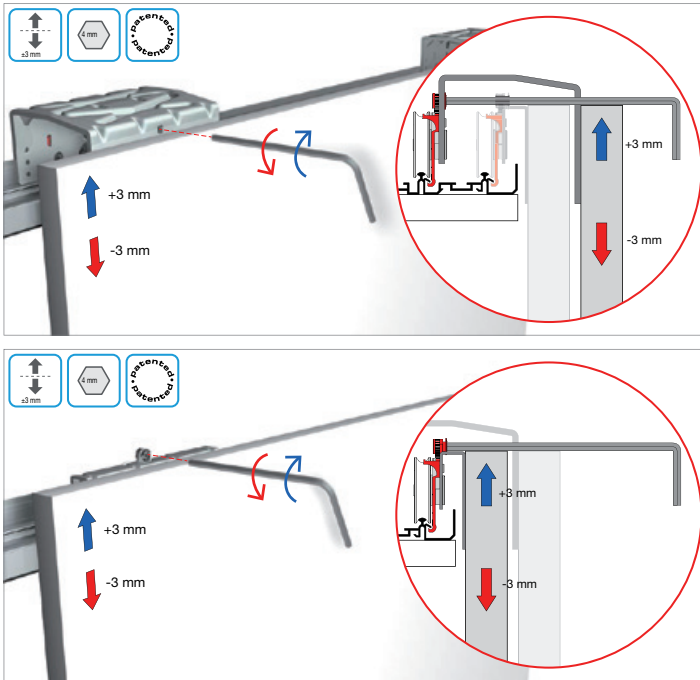
Varianta: front exterior

Capacitate portanta: 80 kg



Art. nr.	Numar usi	Grosime lemn mm	UM	Pret RON	per
103 351 429 •	2	19	set	619,07	1 set
103 351 430 •	2	23	set	625,65	1 set
103 351 431 •	2	28	set	624,51	1 set
103 351 432 •	3	19	set	835,97	1 set
103 351 433 •	3	23	set	837,97	1 set
103 351 434 •	3	28	set	841,40	1 set

Grupa produs 300 379

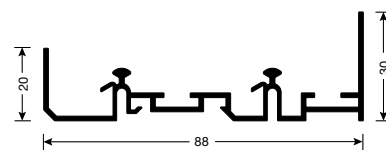




## Profil culisare superioara PS48

- Fixare cu ajutorul unui clips.

Dimensiune: 88 x 30 mm  
 Material: aluminiu  
 Finisaj: eloxat natur



Art. nr.	Lungime mm	UM	Pret RON	per
103 351 444	6100	mm	103,65	1000 mm
103 351 411 •	3050	buc	343,94	1 buc

Grupa produs 300 379



## Clips fixare sina dubla de glisare superioara PS48

- Pozitionare la distanta de 500 mm

Art. nr.	Tipul fixarii	Material	Finisaj	UM	Pret RON	per
103 351 412	suruburi	plastic	negru	buc	7,75	1 buc
103 351 425 •	nut si pana	plastic	negru	buc	6,44	1 buc

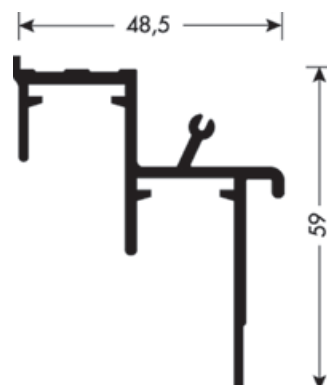
Grupa produs 300 379



## Sina ghidare dubla CINETTO PS06/11/48 inferioara

- Fixare cu ajutorul unui clips.

Varianta: neperforat  
 Dimensiune: 48,5 x 59 mm  
 Material: aluminiu  
 Finisaj: eloxat natur



Art. nr.	Lungime mm	UM	Pret RON	per
103 351 397 •	6100	mm	105,80	1000 mm
103 351 382 •	3050	buc	363,54	1 buc

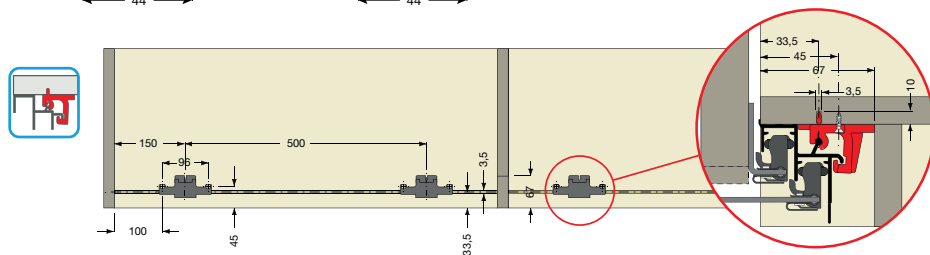
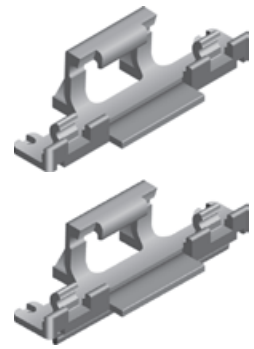
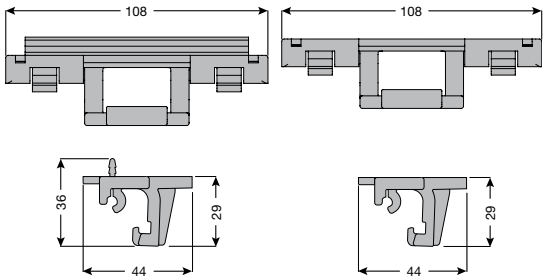
Grupa produs 300 379

## Piesa clipsare pentru sina ghidare CINETTO PS11/PS48

- Pozitionare la distanta de 500 mm.

Art. nr.	Tipul fixarii	Material	Finisaj	UM	Pret RON	per
103 351 384 •	suruburi	plastic	negru	buc	9,72	1 buc
103 351 385 •	nut si pana	plastic	negru	buc	8,01	1 buc

Grupa produs 300 379



## Amortizor CINETTO PS48

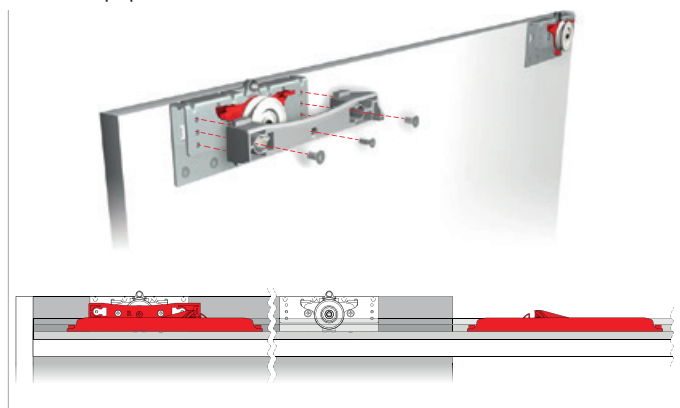
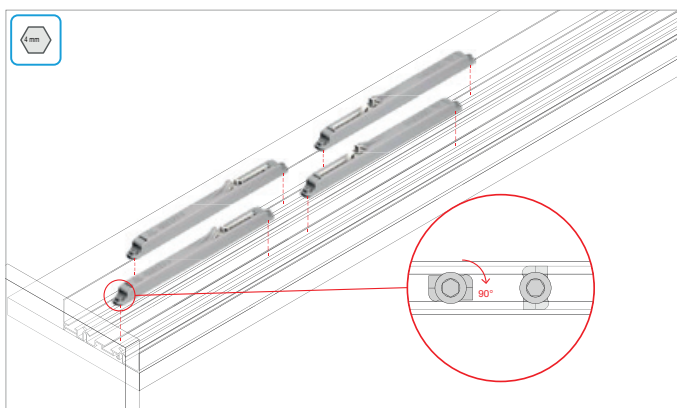
- Latime usa min. 760 mm
- Amortizor in sina dubla de glisare resp. Activator integrat pe caruciorul de rulare

Articolul include: amortizor, activator

Material: plastic  
Finisaj: gri

Art. nr.	Directie	UM	Pret RON	per
103 351 426	dreapta	buc	87,74	1 buc
103 351 427	stanga	buc	87,74	1 buc
103 351 428 •	stanga+dreapta	set	175,46	1 set
103 351 446 •	dreapta	buc	90,71	1 buc
103 351 447 •	stanga	buc	90,71	1 buc
103 351 448 •	stanga+dreapta	set	181,41	1 set
103 351 452 •	dreapta	buc	90,71	1 buc
103 351 453 •	stanga	buc	90,71	1 buc
103 351 454	stanga+dreapta	set	181,41	1 set

Grupa produs 300 379





## Profil maner CINETTO, lat

### Nota:

Profilul maner se utilizeaza doar la dulapul cu 2 usi, impreuna cu setul de feronerie HS 28 mm din seria PS48 (grosime usa 28 mm).

Aplicatie:	usa exterioara
Grosime lemn:	19 mm
Material:	aluminiu
Finisaj:	argintiu eloxat

Art. nr.	Lungime mm	UM	Pret RON	per
103 351 339	2600	buc	331,83	1 buc

Grupa produs 300 379



## Profil maner CINETTO, ingust

### Nota:

Profilul maner se utilizeaza **exclusiv** cu setul de feronerie HS 28 mm din seria PS 48 (grosime usa 28 mm).

Aplicatie:	usa interioara/usa exterioara
Grosime lemn:	19 mm
Material:	aluminiu
Finisaj:	argintiu eloxat

Art. nr.	Lungime mm	UM	Pret RON	per
103 351 340	2600	buc	253,25	1 buc

Grupa produs 300 379



## Profil maner CINETTO, prindere in nut

### Nota:

Profilul maner se utilizeaza **exclusiv** cu setul de feronerie HS 28 mm din seria PS 48 (grosime usa 28 mm).

Aplicatie:	usa interioara
Grosime lemn:	19 mm
Material:	aluminiu
Finisaj:	argintiu eloxat

Art. nr.	Lungime mm	UM	Pret RON	per
103 351 338	2600	buc	176,57	1 buc

Grupa produs 300 379

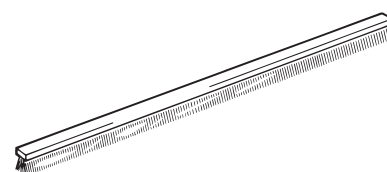


## Perie etansare profil maner CINETTO

Material: plastic

Art. nr.	Latime mm	Inaltime mm	Finisaj	UM	Pret RON	per
103 351 924	6.7	5	gri	m	123,22	100 m
103 353 576	6.7	9	negru	m	3,18	1 m

Grupa produs 300 F63



## Sistem usi glisante coplanare CINETTO PS40

- Inclusiv amortizare individuala la inchidere (integrata in caruciorul de rulare)
- Amortizarea de deschidere este disponibila optional (se comanda separat)

### Nota grosime lemn:

Grosime lemn la varianta PS40 - imbinare usa cu frezare:

16 - 55\*mm (\*incl. inaltime maner)

Grosime lemn la varianta PS40 - imbinare usa cu adaptor 103 351 402 (versiunea cu suruburi):

16 - 43\*mm (\*incl. inaltime maner)

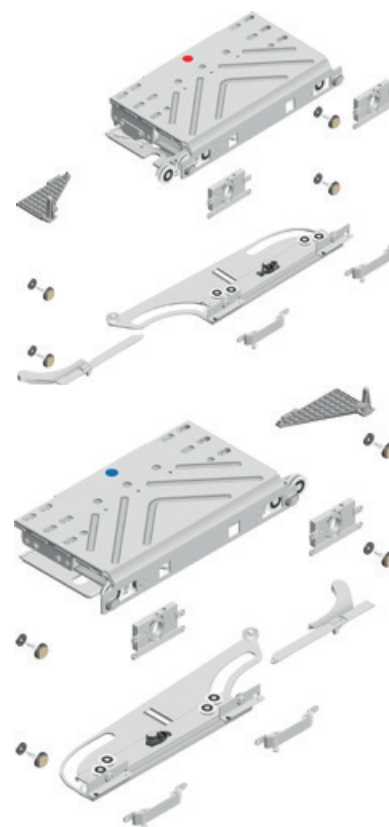
### Nota sarcina:

**Atentie** - la varianta cu trei usi 45 kg.

Art. nr.	Numar usi	Directie	UM	Pret RON	per
103 351 389 •	1	stanga	set	2.819,37	1 set
103 351 390 •	1	dreapta	set	2.819,37	1 set

Grupa produs 300 379

Accesorii					
Art. nr.	Descriere	UM	Pret RON	per	
103 351 393 •	Amortizor deschidere CINETTO PS40 pentru usa stanga, gri	buc	218,61	1 buc	
103 351 394 •	Amortizor deschidere CINETTO PS40 pentru usa dreapta, gri	buc	218,61	1 buc	



## Sistem usi glisante coplanare CINETTO PS40 pentru usa a treia mediana

- Incl. amortizare inchidere (integrata in caruciorul de rulare)
- Amortizare de deschidere optionala (se comanda separat)

### Nota grosime lemn:

Grosime lemn la varianta PS40 - imbinare usa cu frezare:

16 - 55\* mm (\* incl. inaltime maner)

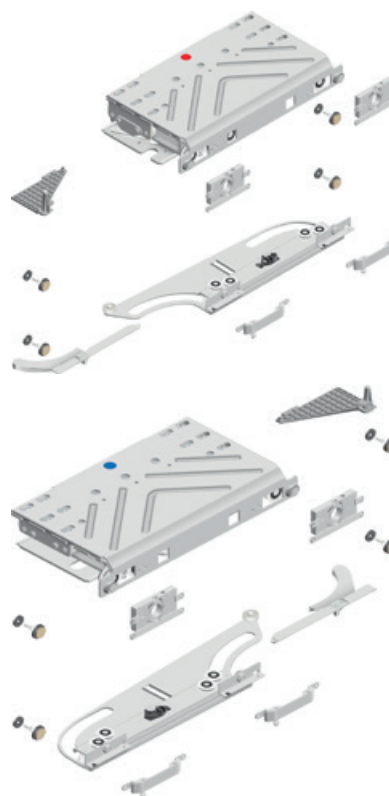
Grosime lemn la varianta PS40 - imbinare usa cu adaptor: (mddel cu insurubare)

16 - 43\* mm (\* incl. inaltime maner)

Art. nr.	Numar usi	Directie	UM	Pret RON	per
103 351 400 •	1	stanga - deschidere spre dreapta	buc	2.819,37	1 buc
103 351 401 •	1	dreapta - deschidere spre stanga	buc	2.819,37	1 buc

Grupa produs 300 379

Accesorii					
Art. nr.	Descriere	UM	Pret RON	per	
103 351 393 •	Amortizor deschidere CINETTO PS40 pentru usa stanga, gri	buc	218,61	1 buc	
103 351 394 •	Amortizor deschidere CINETTO PS40 pentru usa dreapta, gri	buc	218,61	1 buc	







## Adaptor PS40 pentru fixare cu suruburi a setului de feronerie PS40

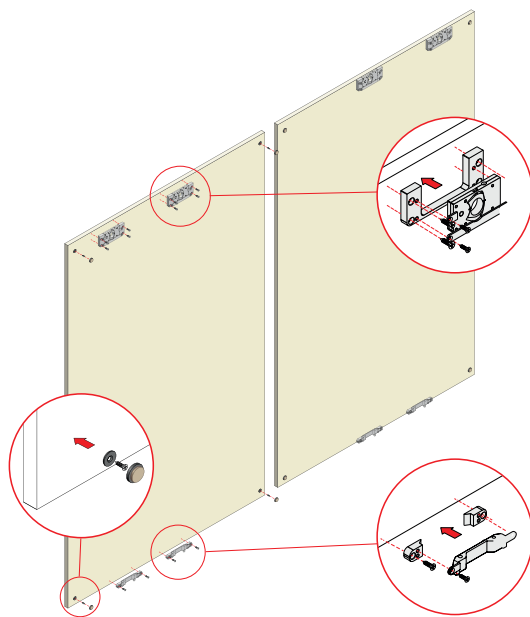
- Nu este necesara prelucrarea usii
- Potrivit pentru setul de feronerie PS40

### Articolul include:

set pentru 1 usa  
12 suruburi de fixare

Art. nr.	Material	UM	Pret RON	per
103 351 402 •	zamac	set	104,87	1 set

Grupa produs 300 379



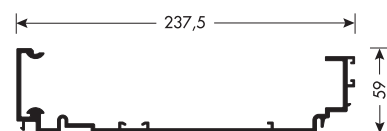
## Profil glisare superioara CINETTO PS40

Fixare prin clipsuri posterioare si anterioare.

### Nota:

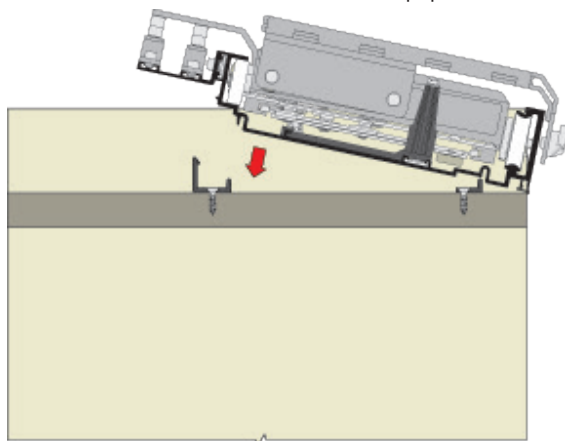
In cazul utilizarii cu suportul electronic de deschidere B-Moved, profilul sinei de rulare trebuie fixat direct de jos prin partea superioara!

Varianta: neperforat  
Material: aluminiu  
Finisaj: eloxat natur



Art. nr.	Lungime mm	Dimensiune mm	UM	Pret RON	per
103 351 366 •	6100	237,5 x 59	mm	406,32	1000 mm
103 351 371 •	3850	237,5 x 59	buc	1.519,56	1 buc

Grupa produs 300 379



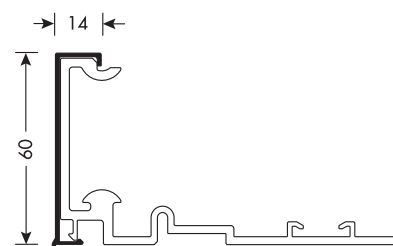
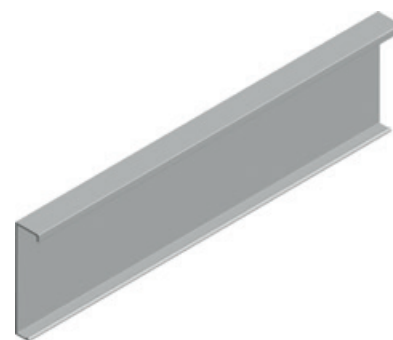
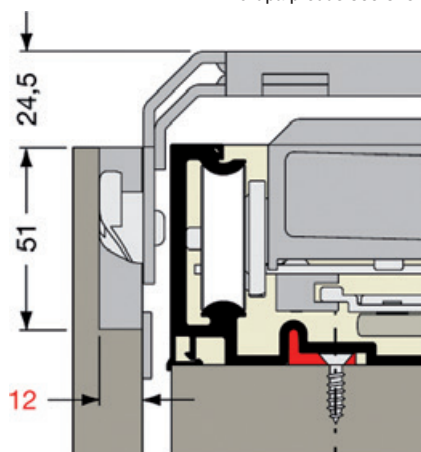
**Profil capac sina glisare CINETTO PS40.01**

Se foloseste la versiunea de feronerie cu frezare

Dimensiune: 60 x 14 mm  
 Tip montaj: prin clipsare  
 Material: aluminiu  
 Finisaj: eloxat natur

Art. nr.	Lungime mm	UM	Pret RON	per
103 351 396 •	6100	mm	70,25	1000 mm

Grupa produs 300 379

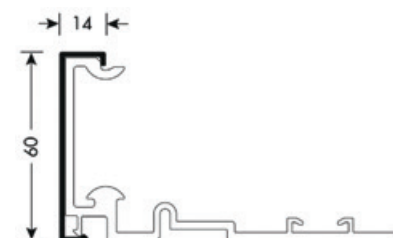
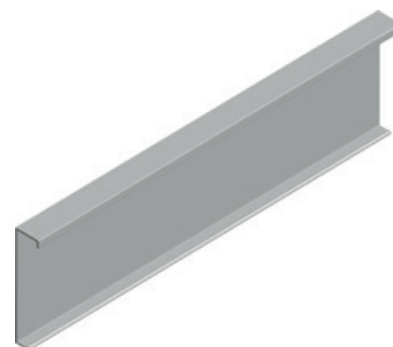
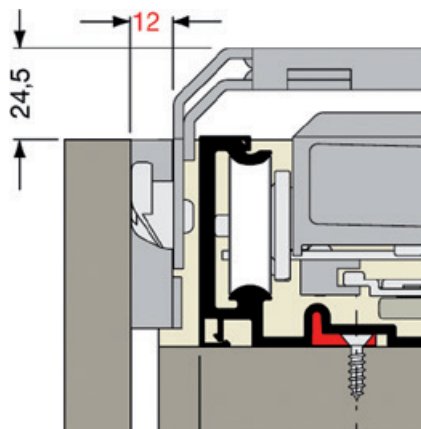
**Profil capac sina glisare CINETTO PS40.02**

Se foloseste la versiunea de feronerie cu adaptori de fixare cu suruburi.

Dimensiune: 60 x 14 mm  
 Tip montaj: prin clipsare  
 Material: aluminiu  
 Finisaj: eloxat natur

Art. nr.	Lungime mm	UM	Pret RON	per
103 351 443 •	6100	mm	92,28	1000 mm

Grupa produs 300 379



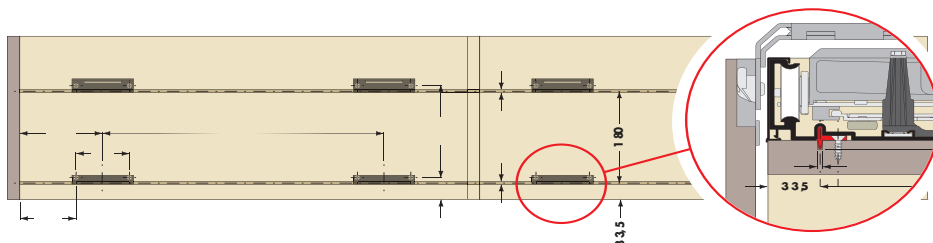


## Clips fata fixare sina glisare superioara CINETTO PS40

- Pozitionare la distanta de 500 mm.

Art. nr.	Tipul fixarii	Material	Finisaj	UM	Pret RON	per
103 351 379 •	suruburi	plastic	negru	buc	8,87	1 buc
103 351 378 •	nut	plastic	negru	buc	8,87	1 buc

Grupa produs 300 379

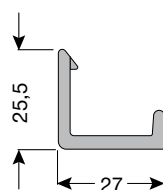
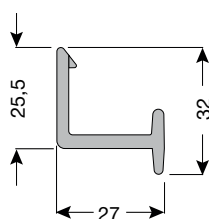
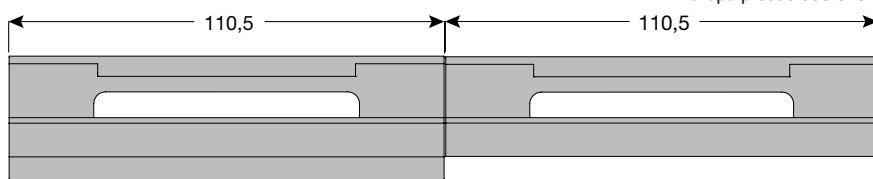


## Clips spate fixare sina glisare CINETTO PS40

- Pozitionare la distanta de 500 mm.

Art. nr.	Tipul fixarii	Material	Finisaj	UM	Pret RON	per
103 351 304 •	suruburi	plastic	negru	buc	8,01	1 buc
103 351 332 •	nut	plastic	negru	buc	8,01	1 buc

Grupa produs 300 379



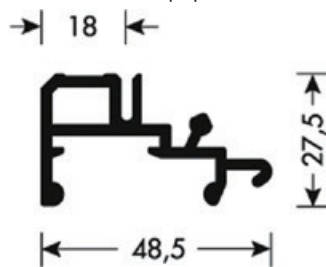
## Sina ghidare inferioara CINIETTO PS40

- Prindere cu clipsuri.

Varianta: neperforat  
 Dimensiune: 48,5 x 27,5 mm  
 Material: aluminiu  
 Finisaj: eloxat natur

Art. nr.	Lungime mm	UM	Pret RON	per
103 351 398 •	6100	mm	134,34	1000 mm

Grupa produs 300 379

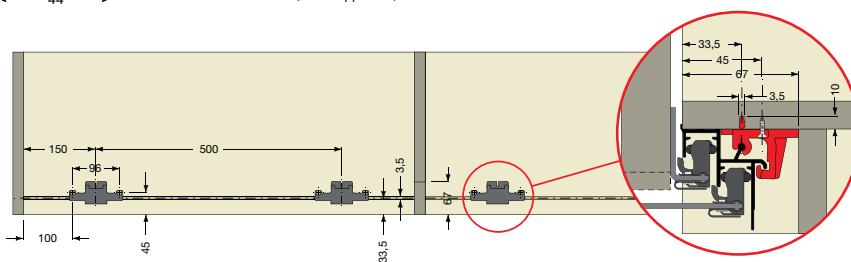
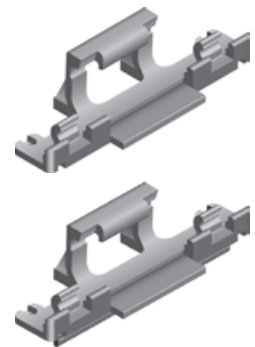
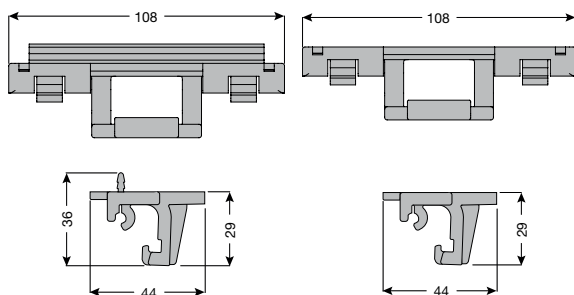


## Clipsuri pentru sina ghidare CINIETTO PS11/PS40/PS48

- Pozitionare la distanta de 500 mm.

Art. nr.	Tipul fixarii	Material	Finisaj	UM	Pret RON	per
103 351 384 •	suruburi	plastic	negru	buc	9,72	1 buc
103 351 385 •	nut	plastic	negru	buc	8,01	1 buc

Grupa produs 300 379

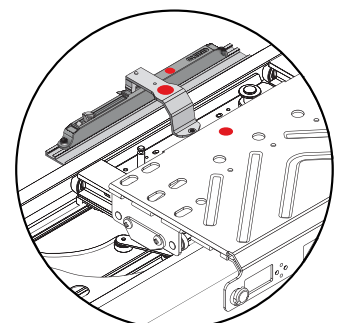


## Amortizor PS40 pentru deschidere

- Amortizare optionala pentru capatul deschiderii.
- La alegere se poate utiliza si pentru a treia usa.
- Pozitionare in spatele sinei de glisare.

Art. nr.	Directie	Material	Finisaj	UM	Pret RON	per
103 351 393 •	stanga	otel/plastic	gri metalic	buc	218,61	1 buc
103 351 394 •	dreapta	otel/plastic	gri metalic	buc	218,61	1 buc

Grupa produs 300 379



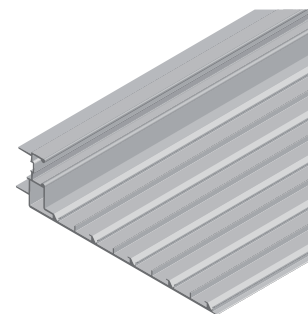
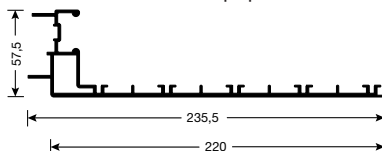


## Sina ghidare CINETTO PS40.3 B-Moved

Dimensiune: 235,5 x 57,5 mm  
 Material: aluminiu  
 Finisaj: eloxat natur

Art. nr.	Lungime mm	UM	Pret RON	per
103 351 271 •	6100	mm	321,05	1000 mm

Grupa produs 300 379

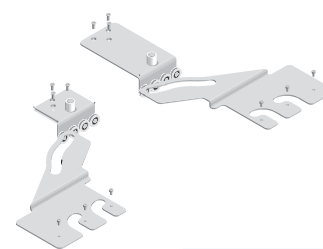


## Conector B-Moved PS40.3

Tipul fixarii: suruburi

Art. nr.	Material	Finisaj	UM	Pret RON	per
103 350 902 •	otel	zincat	set	1.324,56	1 set

Grupa produs 300 379



## Tija transfer miscare B-Moved pentru usi glisante

B-Moved este un sistem electric de deschidere si inchidere pentru usi glisante.

Nota:

La varianta cu 3 usi a feroneriei PS48.2, usa din mijloc este intotdeauna una dreapta (deschidere spre stanga)!

Incarcare: max. 60 kg  
 Grosime usa de la - la: 15 - 55 mm

Art. nr.	Utilizare	UM	Pret RON	per
103 351 252 •	Tip A	buc	3.582,08	1 buc
103 351 253 •	Tip B	buc	3.858,50	1 buc

Grupa produs 300 379



Tip A



Tip B



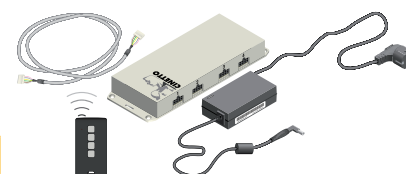
## Unitate de comanda electronica CINETTO B-Moved

Unitate electronica de control cu telecomanda pentru sistemul B-Moved.

Lungime cablu: 1500 mm  
 Tensiune: 230 V

Art. nr.	UM	Pret RON	per
103 351 274 •	set	4.044,78	1 set

Grupa produs 300 379





## Unitate de comanda CINETTO B-Moved Wave

Unitate de comanda electronica pentru sistemul B-Moved Wave

Art. nr.	UM	Pret RON	per
103 351 279 •	set	969,88	1 set

Grupa produs 300 379

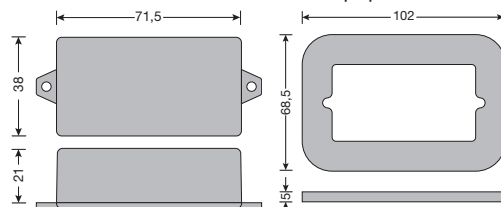


## Senzor B-Moved Wave

Senzor de miscare electronic pentru sistemul B-Moved Wave.

Art. nr.	UM	Pret RON	per
103 351 281 •	set	845,41	1 set

Grupa produs 300 379



## Telecomanda CINETTO B-Moved Wave

Telecomanda pentru sistemul B-Moved Wave.

Art. nr.	UM	Pret RON	per
103 351 282 •	set	444,38	1 set

Grupa produs 300 379



## Cablu conectare CINETTO B-Moved Wave Smart

Cablu de conectare pentru integrarea sistemelor B-Moved Wave intr-o retea smart home.

Art. nr.	UM	Pret RON	per
103 351 280 •	set	54,22	1 set

Grupa produs 300 379



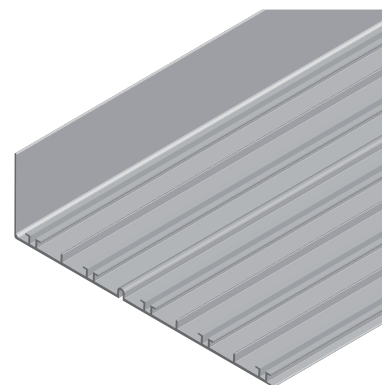
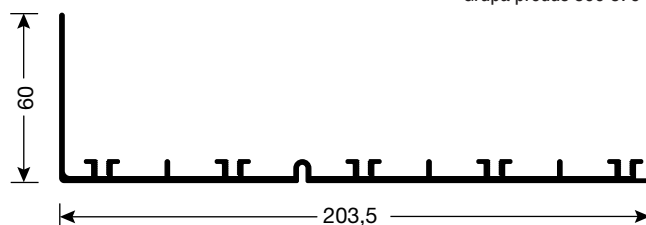


## Sina ghidare CINETTO PS48 B-Moved

Dimensiune: 203,5 x 60 mm  
 Material: aluminiu  
 Finisaj: eloxat natur

Art. nr.	Lungime mm	UM	Pret RON	per
103 351 255 •	6100	mm	220,90	1000 mm

Grupa produs 300 379

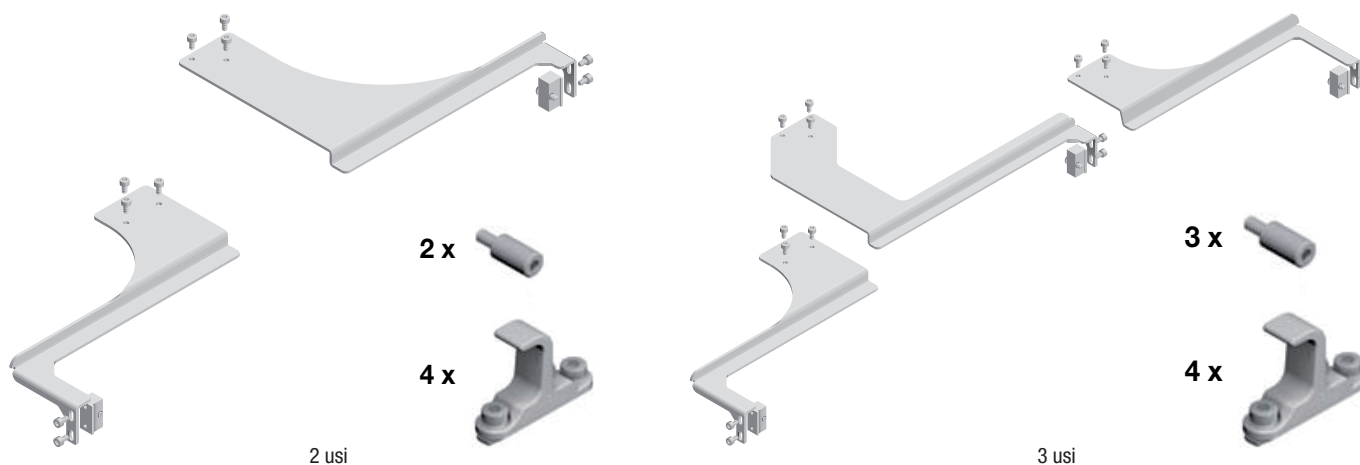


## Conector B-Moved PS48

Tipul fixarii: Suruburi

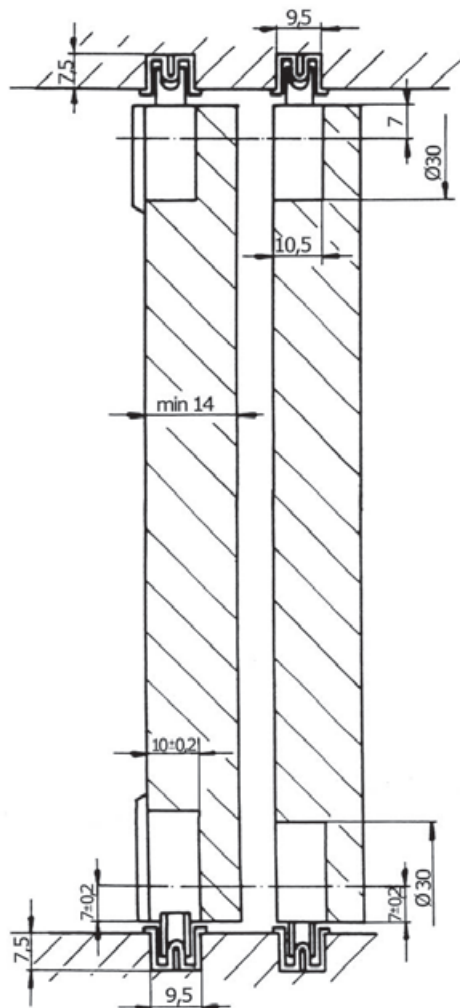
Art. nr.	Numar usi	Material	Finisaj	UM	Pret RON	per
103 351 256 •	2	otel	zincat	set	590,03	1 set
103 351 257 •	3	otel	zincat	set	933,97	

Grupa produs 300 379



## Sistem pentru usi glisante Ziehl 25

- Variante de executie pentru fronturi interioare
- rola de glisare cu lagar pe bile
- Role  $\varnothing$  30 mm
- Capacitate portanta max. 25 kg



## Rola de glisare inferioara Ziehl 25 pentru insurubat

Varianta: cu rulmenti cu bile  
 Design: front interior  
 Role  $\varnothing$ : 25 mm  
 Material: plastic maro  
 Capacitate portanta: 25 kg

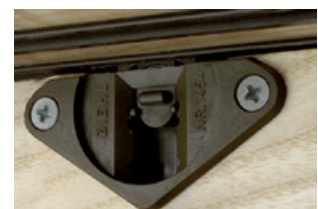


Art. nr.	Adancime gaurire mm	Gaura $\varnothing$ mm	UM	Pret RON	per
103 352 840 •	10	30	buc	13,45	1 buc

Grupa produs 300 F68

## Rola de ghidaj superioara Ziehl 25

Design: front interior  
 Material: plastic maro  
 Capacitate portanta: 25 kg



Art. nr.	Adancime gaurire mm	Gaura $\varnothing$ mm	UM	Pret RON	per
103 352 838 •	10	30	buc	4,01	1 buc

Grupa produs 300 F68

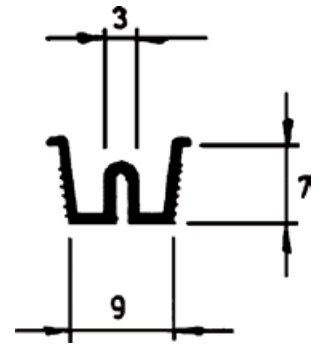


## Sina glisare/ghidare Ziehl 25 cu margine

Varianta lungime: 2500 mm

Art. nr.	Dimensiune mm	Material	UM	Pret RON	per
103 352 846 •	7 x 9	plastic alb	buc	54,37	1 buc
103 352 848 •	7 x 9	plastic maro	buc	54,37	1 buc

Grupa produs 300 F63

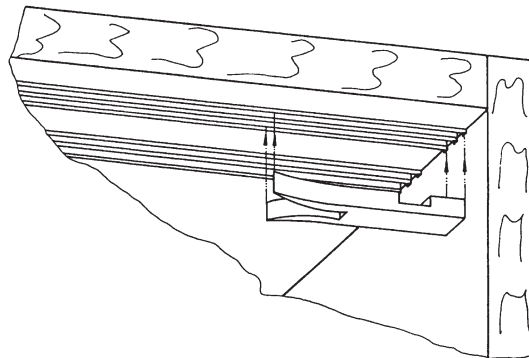
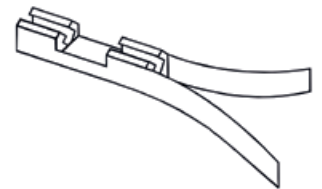


## Opritor Ziehl 25

- Varianta de design: partea frontala interioara
- Rotile cu rulmenti cu bile
- Capacitate de incarcare maxima 25 kg

Art. nr.	Material	UM	Pret RON	per
103 352 850 •	plastic maro	buc	7,15	1 buc

Grupa produs 300 370

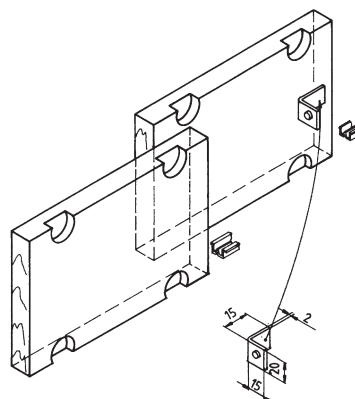


## Opritor usa Ziehl 25, fixare cu surub

Material: Otel zincat, cu cauciuc

Art. nr.	Dimensiune mm	UM	Pret RON	per
103 352 851 •	15 x 15 x 20	buc	9,59	1 buc

Grupa produs 300 F68



## Sistem usi glisante HAWA Clipo 15 H IS incadrate

HAWA Clipo 15 H IS este proiectat pentru doua usi de lemn cu prindere sus pana la 15 kg cu design front interior. Sina de glisare se nituieste, in podea nu are nut. Caruciorul se clipseaza simplu la montaj. Reglarea in inaltime se face comod printr-o rotita la carucior ce se actioneaza cu degetul ( $\pm 1,5$  mm). Nu exista panouri care sa afecteze aspectul.

**Domenii de utilizare:**

living, bucatarie si dormitor

biroul de acasa

Comode

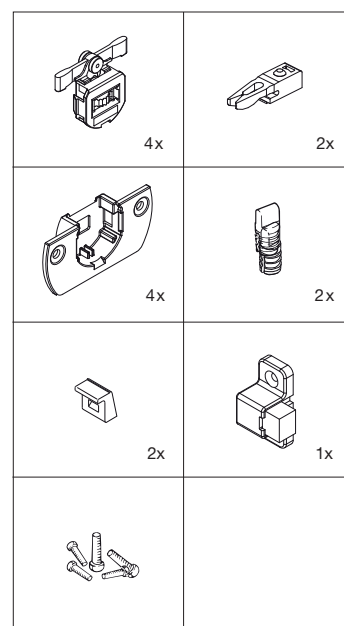
Corpuri inferioare si suspendate in bucatarie

Corpuri inferioare in baie

Grosime lemn de la: 16 mm  
 Grosime lemn pana la: 19 mm  
 Inaltime canat pana la: 1400 mm  
 Latime canat pana la: 1000 mm  
 Material: plastic antracit

Art. nr.	Numar usi	UM	Pret RON	per
103 352 630 •	2	set	165,82	1 set

Grupa produs 300 382



## Sina glisare simpla HAWA Clipo 15 H, zavor rotativ

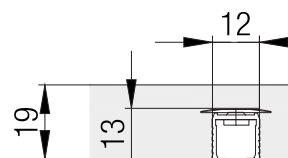
**Nota:**

Sina nu este potrivita pentru montarea in lemn tare/MDF.

Varianta: cu zavor rotativ  
 Dimensiune: 13,5 x 14 mm  
 Material: aluminiu  
 Latime frezare front: 12 mm  
 Adancime frezare front: 13 mm  
 Grosime min. material: 19 mm  
 Potrivit pentru: Clipo 15 H FS / Clipo 15 H IS / Clipo 15 H MS

Art. nr.	Lungime mm	UM	Pret RON	per
103 352 079 •	6000	mm	126,90	1000 mm
103 354 301 •	2500	buc	327,63	1 buc

Grupa produs 300 382

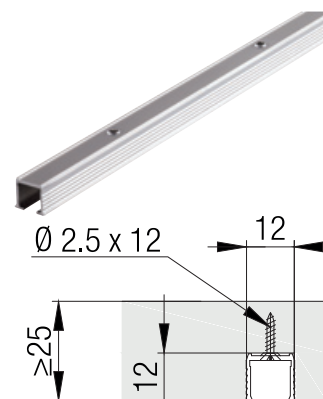



**Hawa Clipo**
**Sina glisare simpla HAWA Clipo 15 H, pentru fixare cu suruburi**

Varianta: perforat  
 Dimensiune: 13 x 14 mm  
 Material: aluminiu  
 Finisaj: eloxat  
 Latime frezare front: 12 mm  
 Adancime frezare front: 12 mm  
 Grosime min. material: 25 mm  
 Potrivit pentru: Clipo 15 H FS / Clipo 15 H IS / Clipo 15 H MS

Art. nr.	Lungime mm	UM	Pret RON	per
103 352 082 •	6000	mm	80,84	1000 mm
103 354 303 •	2599	buc	220,47	1 buc

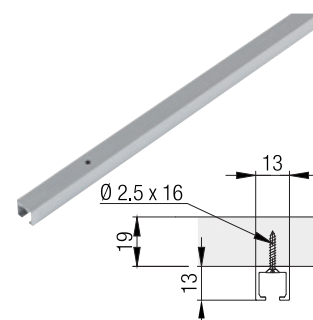
Grupa produs 300 382


**Hawa Clipo**
**Sina glisare simpla HAWA Clipo 15 H, pentru fixare cu suruburi**

Varianta: perforat  
 Dimensiune: 13 x 13 mm  
 Material: aluminiu  
 Finisaj: eloxat  
 Potrivit pentru: Clipo 15 H FS / Clipo 15 H IS / Clipo 15 H MS

Art. nr.	Lungime mm	UM	Pret RON	per
103 352 083 •	6000	mm	92,28	1000 mm
103 354 305 •	2500	buc	238,93	1 buc

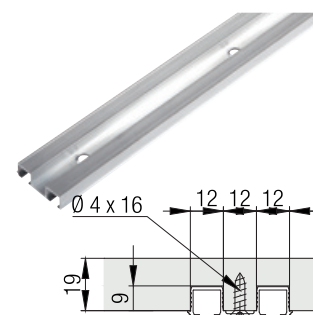
Grupa produs 300 382


**Hawa Clipo**
**Sina glisare dubla HAWA Clipo 15 H IS/MS, pentru fixare cu suruburi**

Dimensiune: 11 x 38 mm  
 Material: aluminiu  
 Finisaj: eloxat  
 Varianta: perforat  
 Latime frezare front: 36 mm  
 Adancime frezare front: 9 mm  
 Grosime min. material: 19 mm  
 Potrivit pentru: Clipo 15 H IS / Clipo 15 H MS

Art. nr.	Lungime mm	UM	Pret RON	per
103 352 093 •	6000	mm	144,22	1000 mm
103 352 859 •	2500	buc	385,29	1 buc

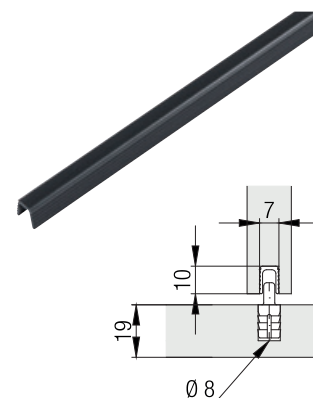
Grupa produs 300 382


**Hawa Clipo**
**Sina ghidare HAWA Clipo 15/16 IS/MS/FS**

Dimensiune: 10 x 7 mm  
 Material: plastic  
 Finisaj: antracit  
 Latime frezare front: 7 mm  
 Adancime frezare front: 10 mm  
 Potrivit pentru: Clipo 15 H IS / Clipo 15 H MS / Clipo 15 H FS/  
 Clipo 16 H IS / Clipo 16 H MS / Clipo 16 HM IS

Art. nr.	Lungime mm	UM	Pret RON	per
103 333 253 •	6000	mm	16,17	1000 mm
103 354 307 •	2500	buc	92,71	1 buc

Grupa produs 300 382





## Hawa Clipo

### Sistem usi glisante HAWA Clipo 26/36 H IS

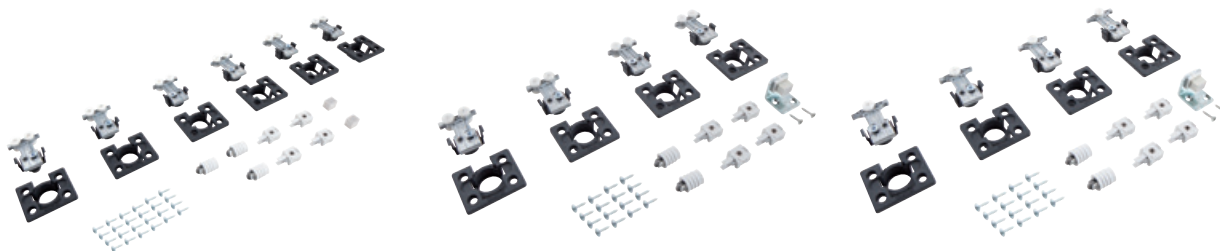
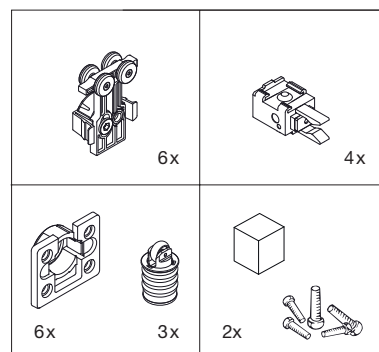
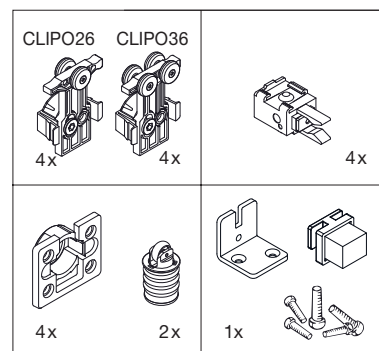
- **Sistem:** Profil glisare fixat in canelura, fara frezare in podea, fara profil de mascare, cu fixare prin clipsare a caruciorului de rulare.
- Montare simpla - cu ajutorul tehnicii de fixare prin clipsare (Cliptechnik), fara scule de montare si reglare confortabila a inaltimii
- Amortizare optionala, care nu este vizibila - este integrata in sina de glisare
- Rulare silentioasa si facila.

Inaltime canat pana la: 2200 mm  
 Grosime lemn de la: 19 mm  
 Latime canat pana la: 1000 mm  
 Grosime lemn pana la: 25 mm

Art. nr.	Capacitate portanta kg	Numar usi	UM	Pret RON	per
103 354 550	26	2	set	676,59	1 set
103 354 551	36	2	set	1.014,38	1 set
103 354 552	36	3	set	1.455,32	1 set

Grupa produs 300 382

Accesorii					
Art. nr.	Descriere	UM	Pret RON	per	
103 354 440	Sistem de amortizare HAWA Clipo 26/36, pana la 15 kg	set	380,71	1 set	
103 354 441	Sistem de amortizare HAWA Clipo 26/36, pana la 26 kg	set	380,71	1 set	
103 354 442	Sistem de amortizare HAWA Clipo 26/36, pana la 36 kg	set	380,71	1 set	



## Hawa Clipo

### Sistem usi glisante HAWA Clipo 36 HM IS

- **Sistem:** Profil glisare fixat in canelura, fara frezare in podea, fara profil de mascare, caruciorde rulare pentru montaj mascat.
- Incastrare minima
- Amortizare optionala, care nu este vizibila - este integrata in sina de glisare
- Rulare silentioasa si facila.

#### Nota:

Pentru 2 usi se comanda 2 seturi.

Inaltime canat pana la: 2400 mm  
 Grosime lemn de la: 19 mm  
 Latime canat pana la: 1000 mm  
 Grosime lemn pana la: 25 mm  
 Material: plastic  
 Finisaj: antracit

Art. nr.	Capacitate portanta kg	Numar usi	UM	Pret RON	per
103 354 553 •	36	1	set	411,19	1 set

Grupa produs 300 382

Accesorii					
Art. nr.	Descriere	UM	Pret RON	per	
103 354 441 •	Sistem de amortizare HAWA Clipo 26/36, pana la 26 kg	set	380,71	1 set	
103 354 442 •	Sistem de amortizare HAWA Clipo 26/36, pana la 36 kg	set	380,71	1 set	

## Hawa Clipo

### Sistem de amortizare HAWA Clipo 26/36

Amortizare pentru inchidere silentioasa si lina la dulapuri cu 2 usi.  
 Amortizarea este integrata in profilul de glisare.

#### Nota:

Pentru amortizare la inchidere si deschidere este necesar 1 set per usa.

Pentru amortizare doar la inchidere, este necesar 1 set pentru 2 usi.

Accesul la componentele de amortizare trebuie sa fie posibil in orice moment. Planificati sine de rulare demontabile sau o constructie de mobilier demontabila.

#### Articolul include:

2 buc. amortizoare

2 buc. declansatoare

2 buc. suruburi autoforante cu cap bombat M2,5x5 mm

Numar usi:

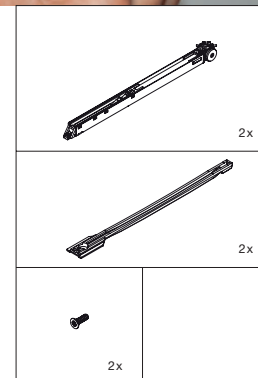
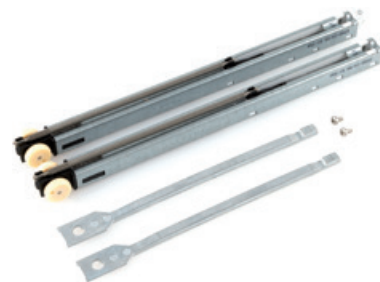
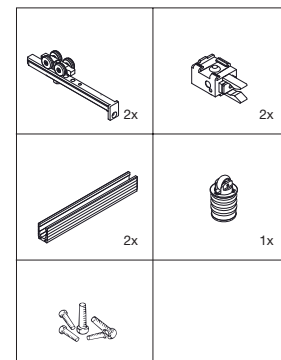
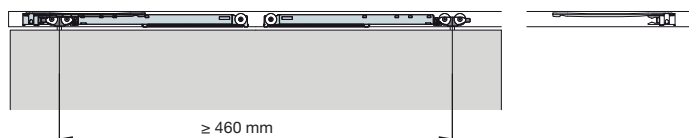
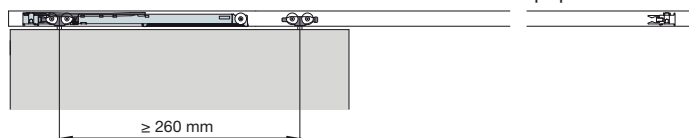
2

Aplicatie:

Clipo 26 GR IS, Clipo 26 H IS, Clipo 26 H MS, Clipo 36 G IS, Clipo 36 GPK IS, Clipo 36 GPPK IS, Clipo 36 GPPK IS sticla fixa, Clipo 36 H IS, Clipo 36 H MS, Clipo 36 HM IS, Regal C 26 GR IS, Regal C 26 HM IS

Art. nr.	Greutate max. canat	UM	Pret RON	per
103 354 440 •	15	set	380,71	1 set
103 354 441 •	26	set	380,71	1 set
103 354 442 •	36	set	380,71	1 set

Grupa produs 300 382

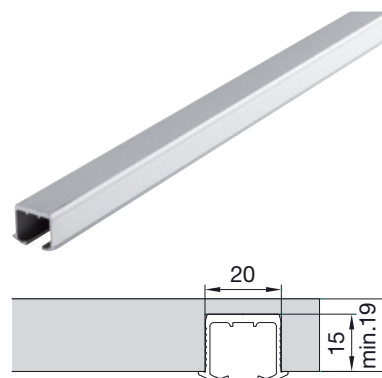


**Sina glisare HAWA Clipo 26/36, pentru lipire**

Varianta:	pentru lipire
Dimensiune:	23,5 x 18 mm
Material:	aluminiu
Finisaj:	eloxat
Latime frezare front:	20 mm
Adancime frezare front:	15 mm
Grosime min. material:	19 mm
Potrivit pentru:	Clipo 26 GR IS, Clipo 26 H IS, Clipo 26 H MS, Clipo 36 G IS, Clipo 36 GPK IS, Clipo 36 GPPK IS, Clipo 36 H IS, Clipo 36 H MS, Clipo 36 HM IS

Art. nr.	Lungime mm	UM	Pret RON	per
103 354 573 •	2500	buc	208,03	1 buc
103 354 209 •	6000	mm	79,12	1000 mm

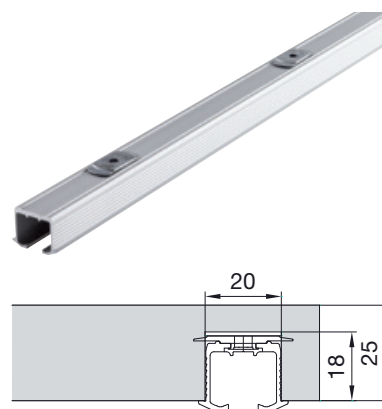
Grupa produs 300 382

**Sina glisare HAWA Clipo 26/36, cu zavor rotativ**

Varianta:	cu zavor rotativ
Dimensiune:	23,5 x 20 mm
Material:	aluminiu eloxat
Latime frezare front:	20 mm
Adancime frezare front:	18 mm
Grosime min. material:	25 mm
Potrivit pentru:	Clipo 26 GR IS, Clipo 26 H IS, Clipo 26 H MS, Clipo 36 G IS, Clipo 36 GPK IS, Clipo 36 GPPK IS, Clipo 36 H IS, Clipo 36 H MS, Clipo 36 HM IS

Art. nr.	Lungime mm	UM	Pret RON	per
103 354 189 •	6000	mm	182,13	1000 mm
103 354 562 •	2500	buc	473,71	1 buc

Grupa produs 300 382

**Accesorii**

Art. nr.	Descriere	UM	Pret RON	per
103 354 468	Piesa capat sina HAWA Clipo 26/36, cu blocare	buc	29,62	1 buc

**Piesa capat sina HAWA Clipo 26/36, cu zavor rotativ**

Material:	plastic
Finisaj:	gri
Potrivit pentru:	Clipo 26 GR IS, Clipo 26 H IS, Clipo 26 H MS, Clipo 36 G IS, Clipo 36 GPK IS, Clipo 36 GPPK IS, Clipo 36 H IS, Clipo 36 H MS, Clipo 36 HM IS

Art. nr.	Varianta	UM	Pret RON	per
103 354 468	cu zavor rotativ	buc	29,62	1 buc

Grupa produs 300 382



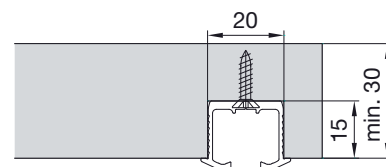

**Hawa Clipo**
**Sina glisare simpla HAWA Clipo 26/36, pentru fixare cu suruburi**

Varianta: perforat, pentru fixare cu suruburi  
 Dimensiune: 23,5 x 18 mm  
 Material: aluminiu  
 Finisaj: eloxat  
 Latime frezare front: 20 mm  
 Adancime frezare front: 15 mm  
 Grosime min. material: 30 mm  
 Potrivit pentru: Clipo 26 GR IS, Clipo 26 H IS, Clipo 26 H MS, Clipo 36 G IS, Clipo 36 GPK IS, Clipo 36 GPPK IS, Clipo 36 H IS, Clipo 36 H MS, Clipo 36 HM IS

Art. nr.	Lungime mm	UM	Pret RON	per
103 354 194 •	6000	mm	114,60	1000 mm
103 354 565 •	2500	buc	313,18	1 buc

Grupa produs 300 382

Accesorii				
Art. nr.	Descriere	UM	Pret RON	per
103 354 469 •	Piesa capat sina HAWA Clipo 26/36, pentru insurubat	buc	21,46	1 buc


**Hawa Clipo**
**Piesa capat sina HAWA Clipo 26/36, pentru fixare cu suruburi**

Material: plastic  
 Finisaj: gri  
 Potrivit pentru: Clipo 26 GR IS, Clipo 26 H IS, Clipo 26 H MS, Clipo 36 G IS, Clipo 36 GPK IS, Clipo 36 GPPK IS, Clipo 36 H IS, Clipo 36 H MS, Clipo 36 HM IS

Art. nr.	Varianta	UM	Pret RON	per
103 354 469 •	pentru fixare cu suruburi	buc	21,46	1 buc

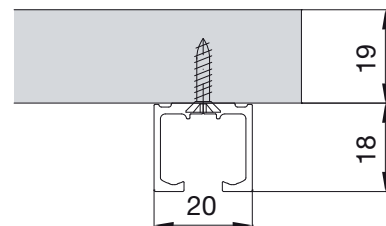
Grupa produs 300 382


**Hawa Clipo**
**Sina glisare simpla HAWA Clipo 26/36, pentru fixare cu suruburi**

Varianta: perforata, pentru fixare cu suruburi  
 Dimensiune: 20 x 18 mm  
 Material: aluminiu  
 Finisaj: eloxat  
 Potrivit pentru: Clipo 36 G IS, Clipo 36 GPK IS, Clipo 36 GPPK IS

Art. nr.	Lungime mm	UM	Pret RON	per
103 354 570 •	2500	buc	348,09	1 buc
103 354 199 •	6000	mm	135,20	1000 mm

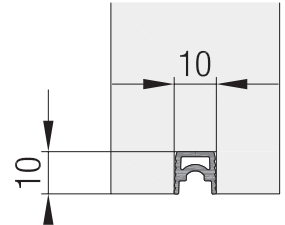
Grupa produs 300 382





## Sina de ghidare HAWA COMBINO 65 H IS plastic, pentru lipire

Varianta: neperforat, pentru lipire  
 Material: plastic  
 Finisaj: gri  
 Potrivit pentru: Clipo 26 H IS, Clipo 36 H IS, Clipo 36 HM IS, Combino 20 H IS, Combino 35 H IS, Combino 65 H IS ol  
 Latime frezare front: 10 mm  
 Adancime frezare front: 10 mm



Art. nr.	Lungime mm	UM	Pret RON	per
103 355 334 •	2500	buc	105,16	1 buc
103 355 335 •	6000	mm	42,06	1000 mm

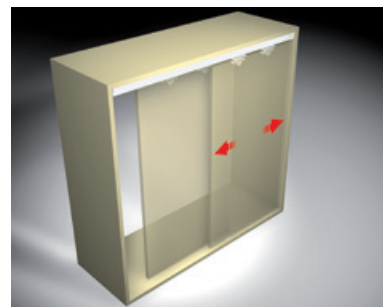
Grupa produs 300 382





## Sistem usi glisante CINETTO PS06

- Front incadrat/Front combinat
- Optional cu amortizare
- prindere cu reglare fixa sau fara trepte
- varianta cu una sau mai multe usi
- Grosime lemn incepand cu 19 - 26 mm
- Sarcina max. 40/50 kg
- Sablon gaurire art. nr. 103 351 363



## Sistem usi glisante CINETTO PS06, reglabil, 50 kg

### Nota:

Setul corespunde variantei de design cu front încadrat.  
Piesa de ghidare pentru varianta de design de front combinat se comanda separat.

### Nota de prelucrare:

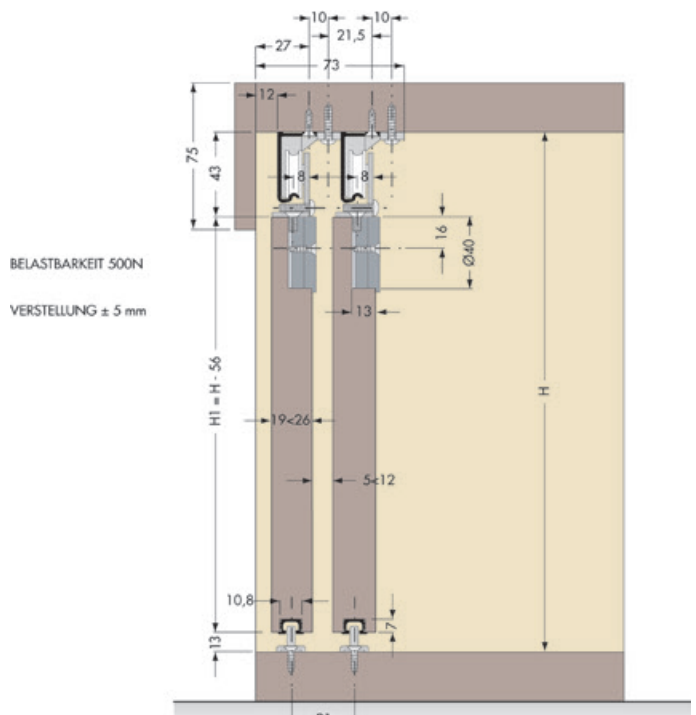
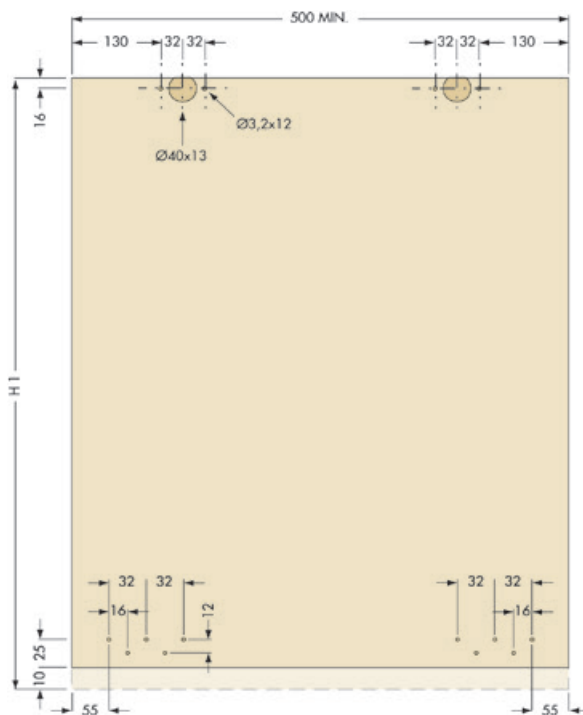
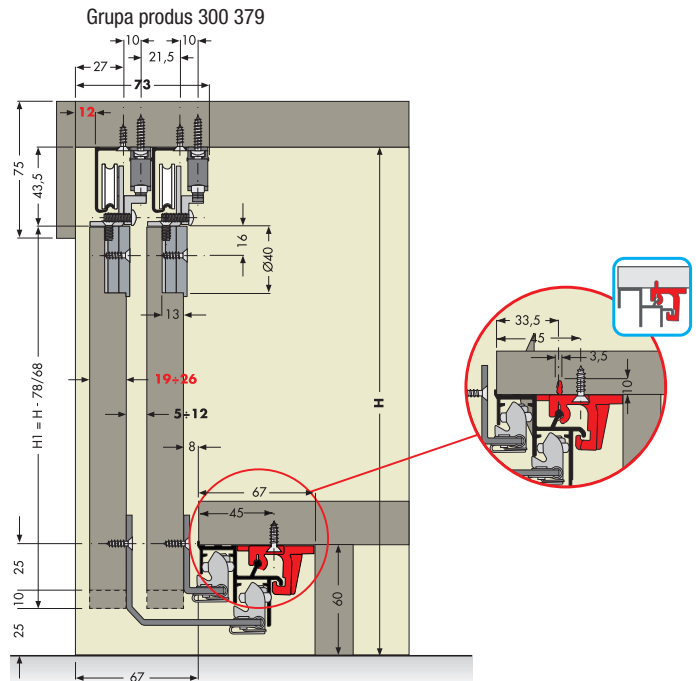
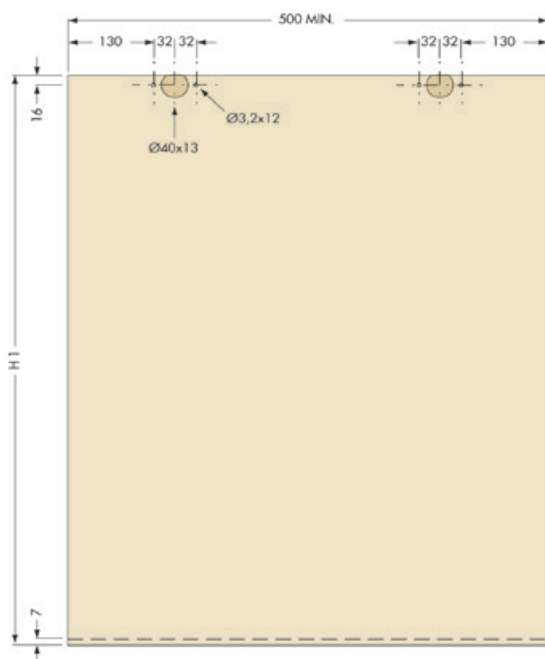
Utilizarea unei amortizari la constructia frontului combinat cu grosimi de usa de 19 mm necesita o piesa de ghidare jos grosime de usa 23 mm art. nr. 103 351 420.

### Articolul include:

Set de role de glisare  
Glisor  
Opritor stanga/dreapta



Art. nr.	Numar usi	Grosime lemn mm	UM	Pret RON	per
103 351 395	1	19-26	set	229,63	1 set





## Set feronerie usi glisante CINETTO PS06, front incadrat, 40 kg, fara reglaj

### Nota:

Setul se utilizeaza pentru varianta de design cu front incadrat.  
Piesa de ghidare pentru varianta de design cu front combinat se comanda separat.

### Nota de prelucrare:

Utilizarea unei amortizari la constructia unui front combinat cu grosimea usii 19 mm necesita o piesa de ghidare inferioara grosime usa 23 mm Art. Nr. 103 351 420.

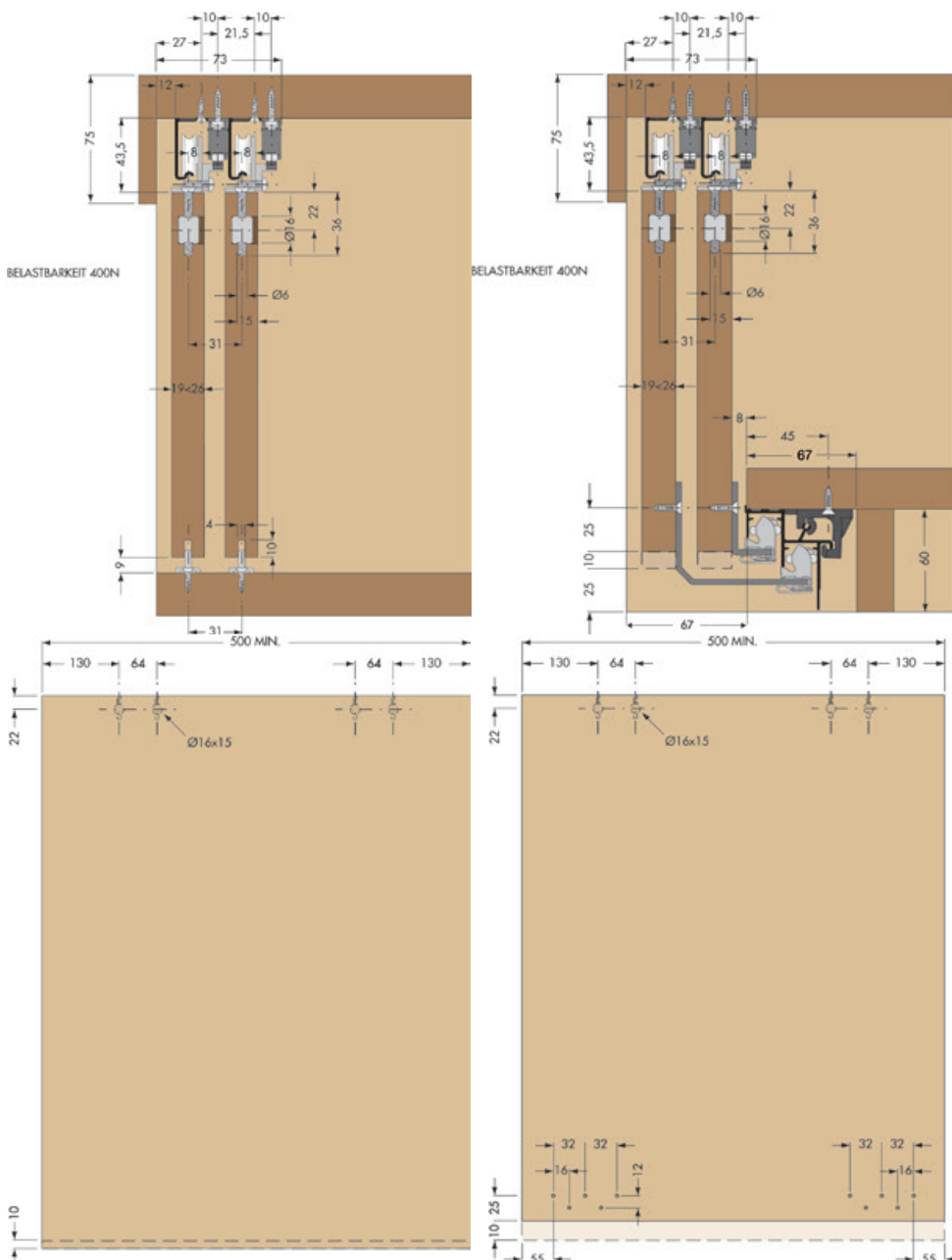
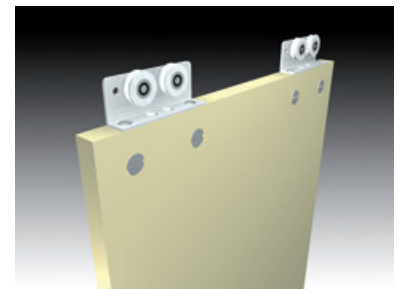
### Articolul include:

Set role glisare  
Glisor  
Opritor stanga/dreapta



Art. nr.	Grosime lemn mm	UM	Pret RON	per
103 351 343 •	19-26	set	124,76	1 set

Grupa produs 300 379



## Perie etansare profil maner CINETTO

Material: plastic

Art. nr.	Latime mm	Inaltime mm	Finisaj	UM	Pret RON	per
103 351 924 •	6.7	5	gri	m	123,22	100 m
103 353 576 •	6.7	9	negru	m	3,18	1 m

Grupa produs 300 F63



## Sina glisare CINETTO PS06

Varianta: neperforat  
Dimensiune: 19 x 36 mm

Art. nr.	Lungime mm	Material	Finisaj	UM	Pret RON	per
103 351 445 •	6100	aluminiu	natur eloxat	mm	50,22	1000 mm
103 351 442 •	3000	aluminiu	natur eloxat	buc	168,82	1 buc

Grupa produs 300 379



## Sina ghidare dubla CINETTO PS06/11/48 inferioara

- Prindere cu clipsuri

Varianta: neperforat  
Dimensiune: 48,5 x 59 mm  
Material: aluminiu  
Finisaj: eloxat natur

Art. nr.	Lungime mm	UM	Pret RON	per
103 351 397	6100	mm	105,80	1000 mm
103 351 382 •	3050	buc	363,54	1 buc

Grupa produs 300 379



## Piesa ghidare inferioara CINETTO PS06 front incadrat

Art. nr.	Material	Finisaj	UM	Pret RON	per
103 351 346 •	plastic	gri	buc	5,44	1 buc

Grupa produs 300 379

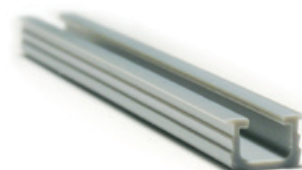
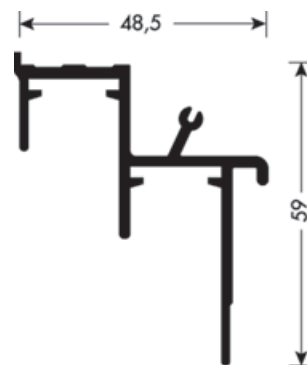
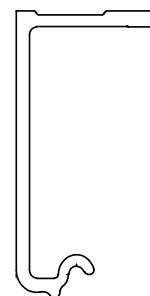
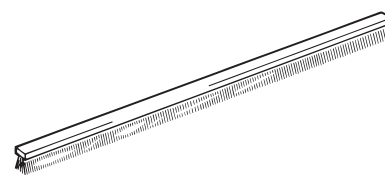
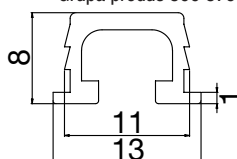


## Sina ghidare/incastrare CINETTO PS06

Dimensiune: 13 x 8 mm

Art. nr.	Lungime mm	Material	Finisaj	UM	Pret RON	per
103 351 365 •	5700	plastic	gri	buc	73,11	1 buc

Grupa produs 300 379





## Opritor individual usi glisante CINETTO PS06

### Articolul include:

Opritor stanga/dreapta, suruburi

Art. nr.	Material	Finisaj	UM	Pret RON	per
103 351 347 •	plastic	gri	set	18,17	1 set

Grupa produs 300 379



## Opritor central usi glisante CINETTO PS06

### Articolul include:

suruburi

Art. nr.	Material	Finisaj	UM	Pret RON	per
103 351 348 •	plastic	negru	set	14,02	1 set

Grupa produs 300 379



## Amortizor usi glisante CINETTO PS06

- Prindere pe carucior

Capacitate portanta: 40 kg

Art. nr.	Material	Finisaj	UM	Pret RON	per
103 351 349 •	plastic	gri	set	89,85	1 set

Grupa produs 300 379

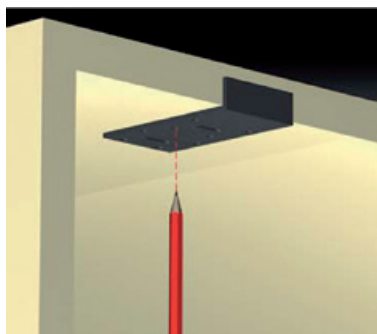


## Sablon de gaurit usi glisante CINETTO PS06

Sablon de gaurit pentru marcarea diverselor puncte pentru sina glisanta, glisiera resp. balamale aplicate si semiaplicate.

Art. nr.	Material	UM	Pret RON	per
103 351 363 •	plastic	buc	14,31	1 buc

Grupa produs 300 379



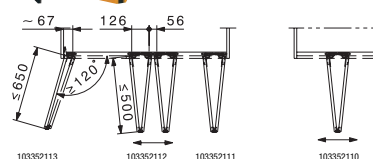
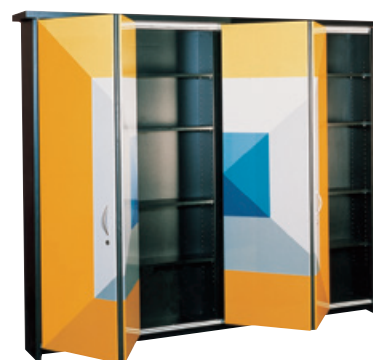
## Set feronerie HAWA Multifold 30

- Feronerie pentru usi pliante glisante in ambele directii sau cu prindere laterala
- Design front interior, front combinat, front exterior
- Numarul de usi pliante nu este limitat.
- Latimea rosturilor verticale 3-5 mm
- Reglaj inaltime +/-2 mm.
- Sablon frezare pentru suspendare si ghidare

### Nota:

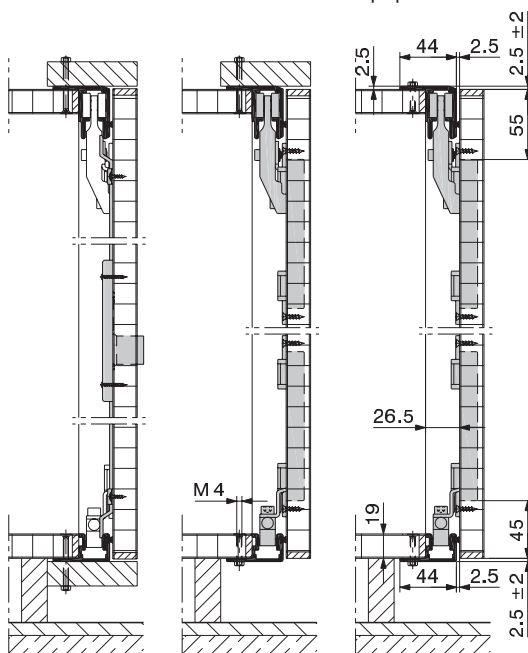
La versiunea cu prindere laterala se pot folosi balamale cu oala si arc, unghi de deschidere min. 120°, incadrate.

Numar usi: 1 usa plianta cu 2 canaturi  
 Capacitate portanta: 30/canat usa kg  
 Latime canat de la: 200 mm  
 Latime canat pana la: 500 mm  
 Inaltime canat pana la: 2600 mm  
 Grosime lemn de la: 19 mm  
 Grosime lemn pana la: 25 mm



Art. nr.	Aplicatie	UM	Pret RON	per
103 352 110	1 usa plianta	set	4.465,55	1 set
103 352 111	usa plianta exterior stanga sau dreapta	set	4.389,44	1 set
103 352 112	usa plianta mijloc	set	4.319,90	1 set
103 352 113	usa plianta cu prindere laterala	set	2.374,56	1 set

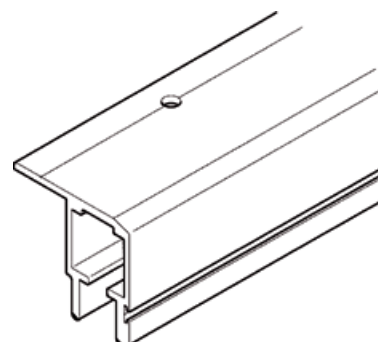
Grupa produs 300 380



## Sina glisare HAWA-Multifold 30

Art. nr.	Varianta	Lungime mm	Material	UM	Pret RON	per
103 352 029	pentru insurubare	6000	aluminiu eloxat incolor	mm	308,03	1000 mm
103 352 114	pentru insurubare	2500	aluminiu eloxat incolor	buc	769,58	1 buc

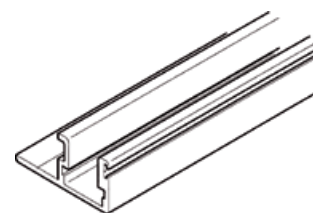
Grupa produs 300 380



## Sina ghidare cu perie de etansare HAWA-Multifold 30

Art. nr.	Varianta	Lungime mm	Material	UM	Pret RON	per
103 352 030	• pentru insurubare	6000	aluminiu eloxat incolor	mm	219,76	1000 mm
103 352 119	• pentru insurubare	2500	aluminiu eloxat incolor	buc	552,54	1 buc

Grupa produs 300 380

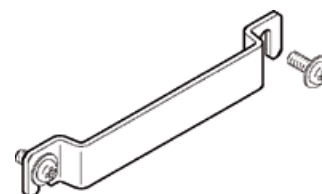


## Piesa de imbinare usa plianta HAWA-Multifold 30

Articolul include:  
2 bucati

Art. nr.	UM	Pret RON	per
103 352 130	• set	41,35	1 set

Grupa produs 300 380

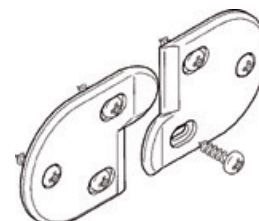


## Dispozitiv de aliniere a usilor HAWA-Multifold 30

Articolul include:  
1 set = 2 bucati

Art. nr.	Material	Finisaj	UM	Pret RON	per
103 352 134	• plastic	negru	set	51,65	1 set

Grupa produs 300 380

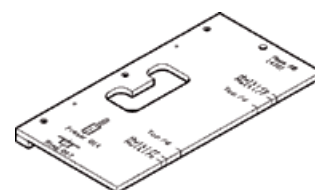


## Sablou de frezare HAWA Multifold 30

- Sablon de frezare pentru prelucrarea de agatare si ghidare.

Art. nr.	UM	Pret RON	per
103 352 133	• buc	334,50	1 buc

Grupa produs 300 380

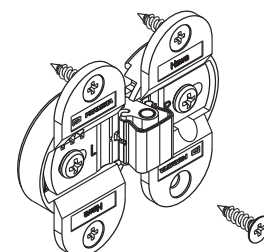


## Balama mediana de schimb HAWA-Multifold 30

Varianta: cu arc  
Material: metal

Art. nr.	UM	Pret RON	per
103 352 169	• buc	148,51	1 buc

Grupa produs 300 380



## Set de feronerie HAWA-Multifold 30/W

- Feronerie pentru usi pliante
- Design front interior sau front exterior
- Fara ghidaj inferior
- se poate utiliza pe stanga sau pe dreapta
- latimea rosturilor verticale 3 - 5 mm
- reglare inaltime +/- 2 mm.

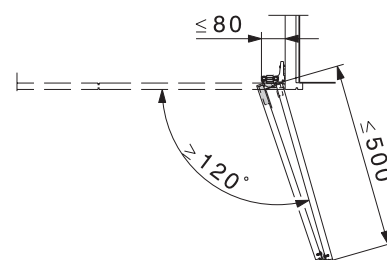
### Nota:

Se pot utiliza balamale oala cu arc, unghi de deschidere min. 120°, incadrate/aplicate.

### Articolul include:

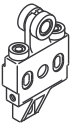
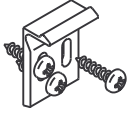
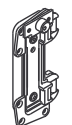
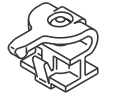

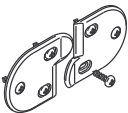

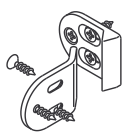
Carucior  
Suspendarea  
Dispozitiv de mentinere inchisa a usii  
Tampon  
Dispozitiv de aliniere a usilor

Numar usi: 1 usa plianta cu 2 canaturi  
Capacitate portanta: 30/canat usa kg  
Latime canat de la: 200 mm  
Latime canat pana la: 500 mm  
Inaltime canat pana la: 2600 mm



Art. nr.	Grosime lemn de la mm	Grosime lemn pana la mm	UM	Pret RON	per
103 352 014 •	19	25	set	68,76	1 set

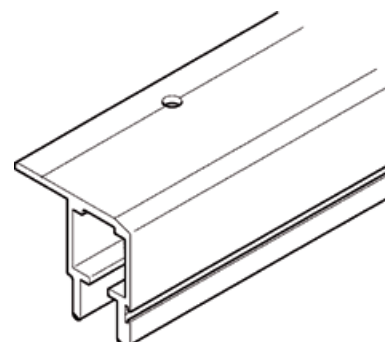
Grupa produs 300 380

	Laufwerk, ohne Schrauben	1		Türzuhaltung, Kunststoff schwarz	1
	Aufhängung	1		Haltepuffer oben	1
	SK-Spanplattenschrauben 4 x 16 mm, Set à 6 Stück	1		Türenbündighalter, Kunststoff schwarz	1
	Montageschrauben, Set à 3 Stück	1		Bündighalter zu Seitenwand	1

## Sina glisare HAWA-Multifold 30

Art. nr.	Varianta	Lungime mm	Material	UM	Pret RON	per
103 352 029 •	fixare cu suruburi	6000	aluminIU eloxat incolor	mm	308,03	1000 mm
103 352 114 •	fixare cu suruburi	2500	aluminIU eloxat incolor	buc	769,58	1 buc

Grupa produs 300 380







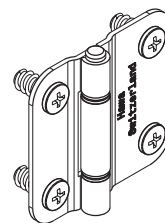
## Balama de mijloc HAWA-Multifold 30/W

### Nota:

In functie de inaltimea usii 2 - 4 bucati

Art. nr.	Material	UM	Pret RON	per
103 352 073 •	otel nichelat mat	buc	90,28	1 buc

Grupa produs 300 380

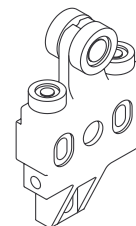


## Carucior HAWA-Multifold 30/W

- Carucior cu role
- Rulment cu bile acoperit cu plastic
- 2 role de ghidare, material plastic

Art. nr.	UM	Pret RON	per
103 352 015 •	buc	415,34	1 buc

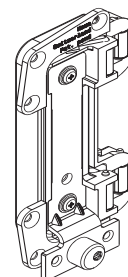
Grupa produs 300 380



## Piesa de suspendare HAWA-Multifold 30/W

Art. nr.	UM	Pret RON	per
103 352 016 •	buc	617,35	1 buc

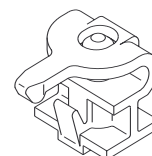
Grupa produs 300 380



## Opritor HAWA-Multifold 30/W

Art. nr.	UM	Pret RON	per
103 352 018 •	buc	66,67	1 buc

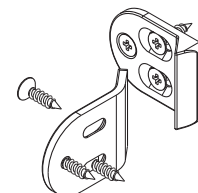
Grupa produs 300 380



## Suport de incastrare pentru panoul usii lateral HAWA-Multifold 30 W

Art. nr.	Material	Finisaj	UM	Pret RON	per
103 352 019 •	plastic	negru	buc	81,69	1 buc

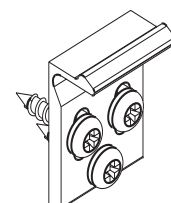
Grupa produs 300 380



## Suport pentru usa HAWA-Multifold 30/W

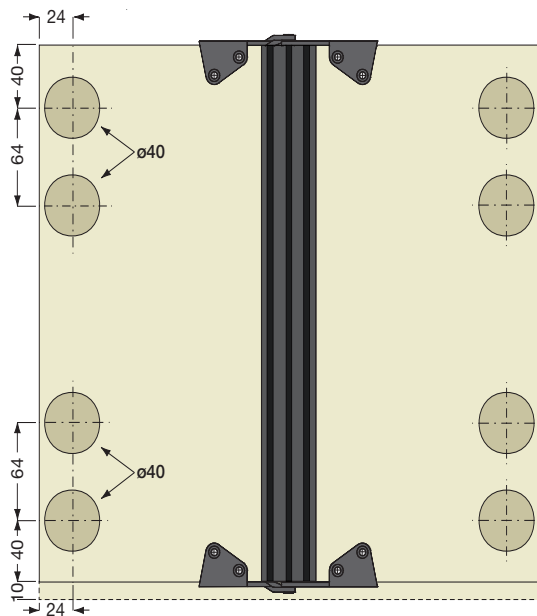
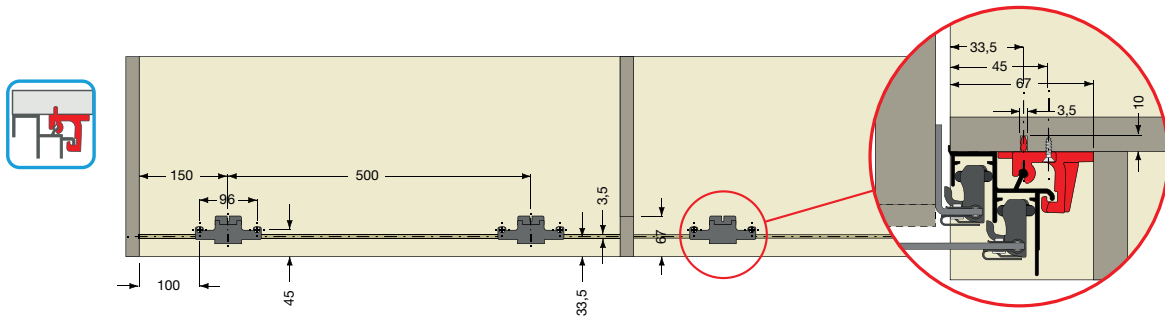
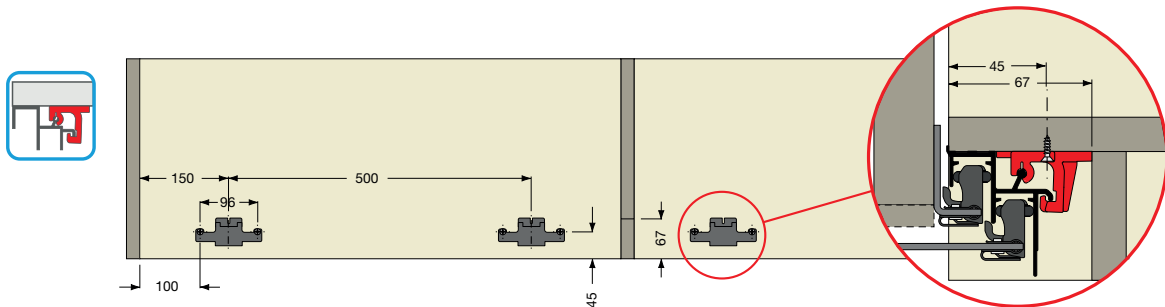
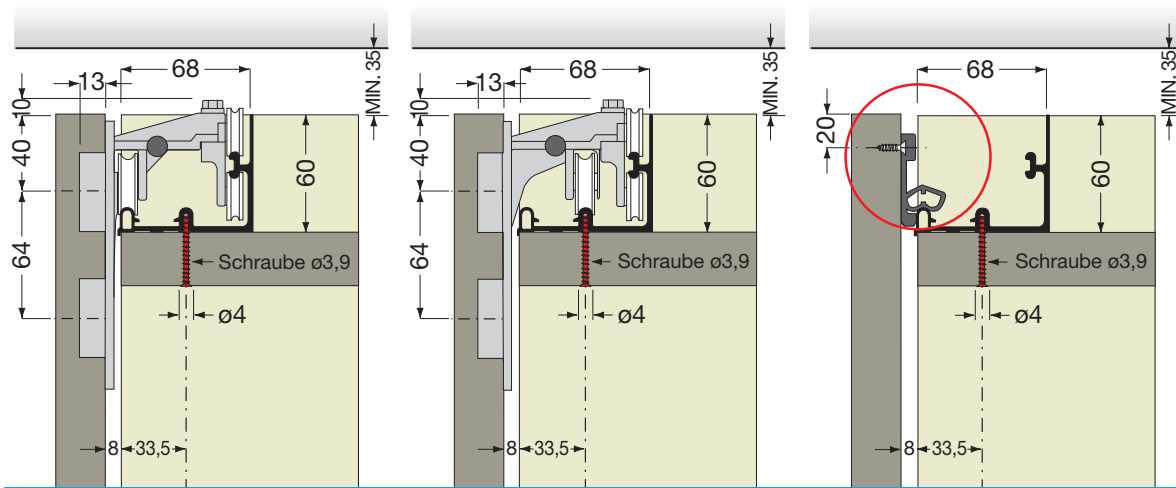
Art. nr.	UM	Pret RON	per
103 352 017 •	buc	35,77	1 buc

Grupa produs 300 380



**Cinetto PS11**

**Cinetto PS11**





## Sistem usi pliante CINETTO PS11

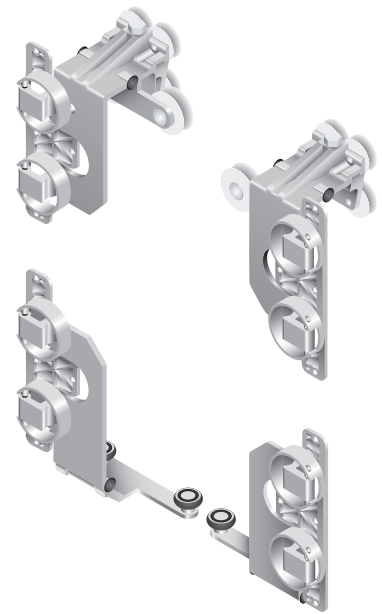
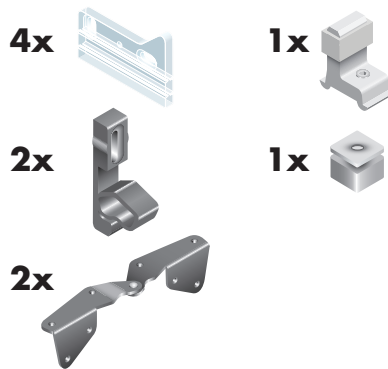
Sistem pentru dulapuri cu usi pliante si glisante.

- o pereche de canaturi gliseaza liber

Capacitate portanta: 40 kg

Art. nr.	Foaie usa	UM	Pret RON	per
103 351 039 •	2	set	1.512,41	1 set

Grupa produs 300 379



## Placi de baza reglabile CINETTO PS11

Placi de baza optionale pentru reglarea inaltimei fronturilor pentru Cinetto PS11

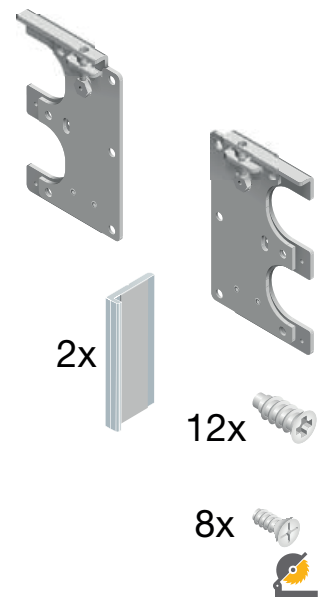
### Articolul include:

Placi de baza reglabile pe inaltime cu material de fixare pentru 2 canaturi

Interval de reglare:  $\pm 3$  mm  
Material: otel

Art. nr.	UM	Pret RON	per
103 351 042 •	set	571,71	1 set

Grupa produs 300 379

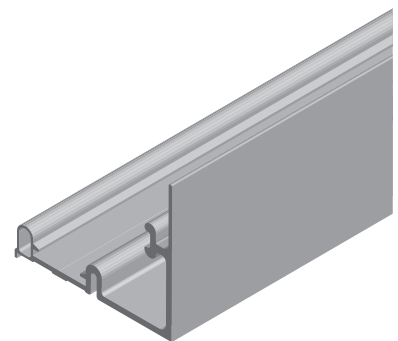
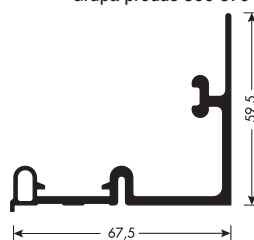


## Sina glisare CINETTO PS11

Dimensiune: 67,5 x 59,5 mm  
Material: aluminiu  
Finisaj: eloxat natur

Art. nr.	Lungime mm	UM	Pret RON	per
103 351 041 •	6100	mm	173,40	1000 mm

Grupa produs 300 379





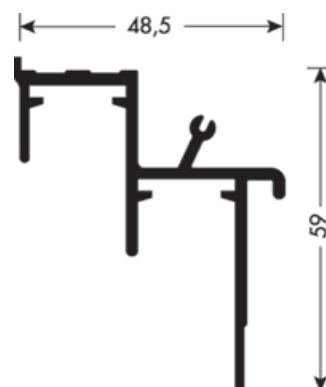
## Sina ghidare dubla CINETTO PS06/11/48 inferioara

- Prindere cu clipsuri

Varianta: neperforat  
 Dimensiune: 48,5 x 59 mm  
 Material: aluminiu  
 Finisaj: eloxat natur

Art. nr.	Lungime mm	UM	Pret RON	per
103 351 397 •	6100	mm	105,80	1000 mm
103 351 382 •	3050	buc	363,54	1 buc

Grupa produs 300 379

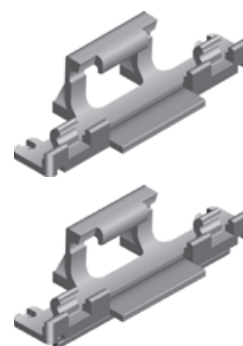
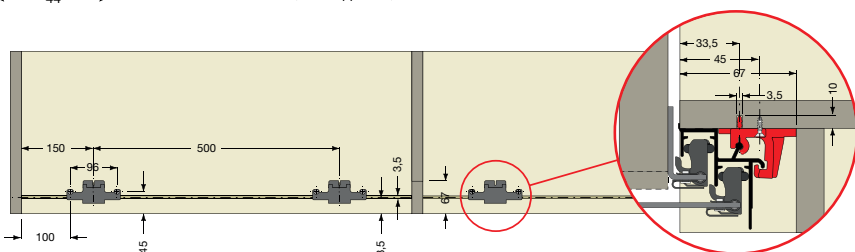
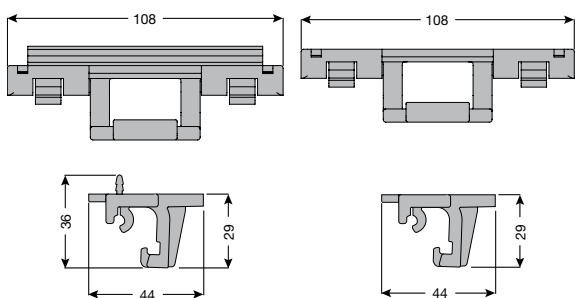


## Clipsuri pentru sina ghidare CINETTO PS11/PS48

- Positionare la distanta de 500 mm.

Art. nr.	Tipul fixarii	Material	Finisaj	UM	Pret RON	per
103 351 384 •	suruburi	plastic	negru	buc	9,72	1 buc
103 351 385 •	nut	plastic	negru	buc	8,01	1 buc

Grupa produs 300 379

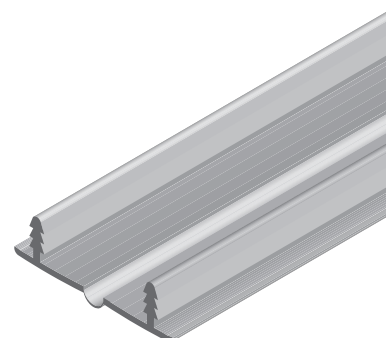
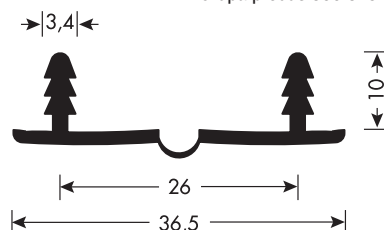


## Profil mascare CINETTO PS11

Dimensiune: 36,5 x 10 mm  
 Material: plastic  
 Finisaj: negru

Art. nr.	Lungime mm	UM	Pret RON	per
103 351 028 •	2600	buc	66,81	1 buc

Grupa produs 300 379



## Sistem usi pliante CINETTO PS23

- se utilizeaza in intreaga locuinta pentru usi grele si inalte
- cu sina de ghidare superioara
- ghidaj inferior optional
- conectare laterala cu balamale oala
- constructie corp pentru usi pivotante

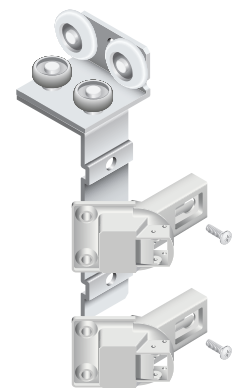
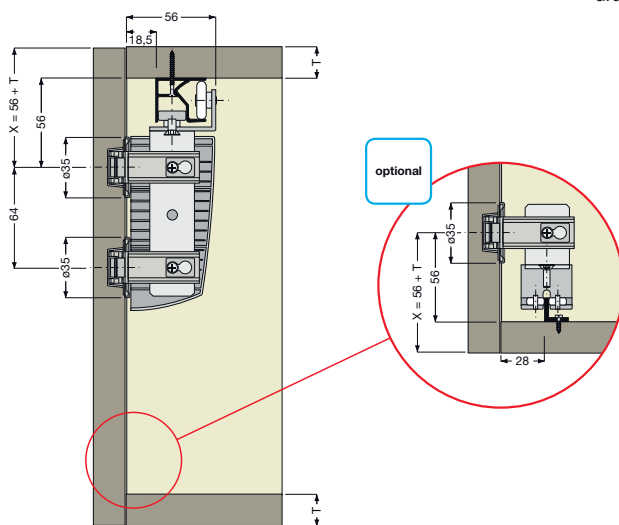
### Nota:

Se pot utiliza balamale aplicate, cu unghi de deschidere min. 110°.

Foaie usa: 2  
 Latime canat pana la: 600 mm  
 Capacitate portanta: 50 kg

Art. nr.	Utilizare	UM	Pret RON	per
103 351 017 •	stanga	set	194,58	1 set
103 351 018 •	dreapta	set	194,58	1 set

Grupa produs 300 379



Stanga



dreapta

## Auto-deschidere Cinetto PS23

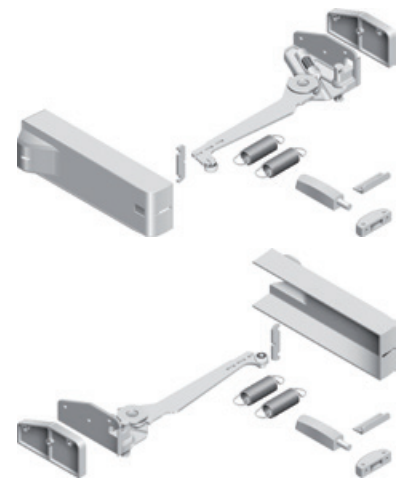
### Nota:

In combinatie cu fronturi fara manere (Push to open), trebuie utilizate balamale fara arc.

Capacitate portanta: 50 kg

Art. nr.	Utilizare	UM	Pret RON	per
103 351 846 •	dreapta	buc	228,91	1 buc
103 351 847 •	stanga	buc	228,91	1 buc

Grupa produs 300 379





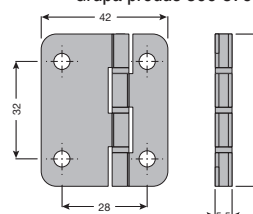
## Balama usa plianta CINETTO PS23

- Balama pentru imbinarea a 2 canaturi

Latime balama deschisa: 42 mm  
 Inaltime balama: 50 mm  
 Material: otel zincat

Art. nr.	UM	Pret RON	per
103 351 019 •	buc	7,01	1 buc

Grupa produs 300 379

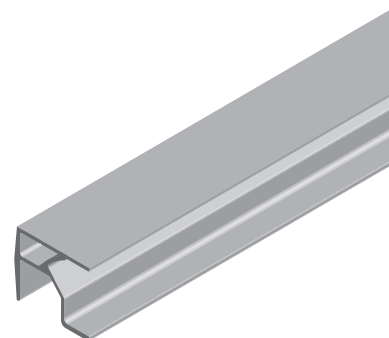
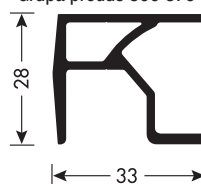


## Sina glisare CINETTO PS23

Dimensiune: 33 x 28 mm  
 Material: aluminiu  
 Finisaj: eloxat natur

Art. nr.	Lungime mm	UM	Pret RON	per
103 351 008 •	6100	mm	89,56	1000 mm

Grupa produs 300 379

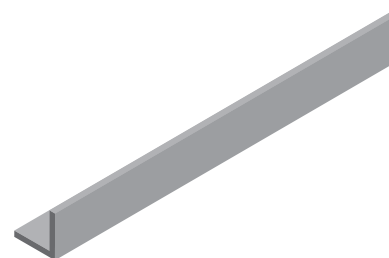
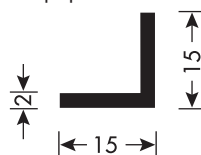


## Sina ghidare CINETTO PS23

Dimensiune: 15 x 15 mm  
 Material: aluminiu  
 Finisaj: eloxat natur

Art. nr.	Lungime mm	UM	Pret RON	per
103 351 009 •	6000	mm	31,90	1000 mm

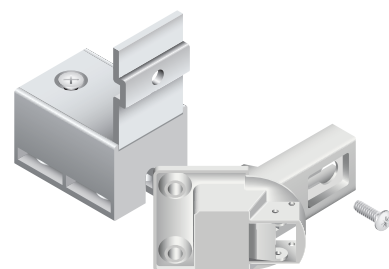
Grupa produs 300 379



## Piesa de ghidare CINETTO PS23

Art. nr.	Utilizare	UM	Pret RON	per
103 351 016 •	sina ghidare	set	112,74	1 set

Grupa produs 300 379



Schachermayer Romania  
MEGA MDO - Cladirea H,  
Strada Turistilor, nr. 27, 077040 Chiajna, Ilfov  
T. +4021 4570608/37, F. +4021 4570415

Sucursale din strainatate  
Ungaria - Republica Ceha - Slovenia - Germania -  
Republica Slovaca - Croatia - Polonia -  
Bosnia & Hertegovina - Serbia - Italia

