

FERONERIE PENTRU MOBILA

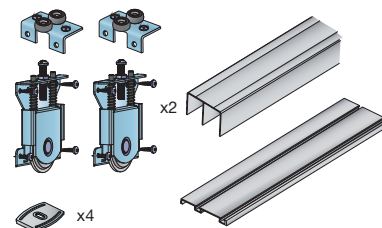


Sistem usi glisante S60R, 2000mm

Articolul include:

- 4 opritoare S05
- sina de ghidare superioara
- sina de rulare inferioara
- set 2 carucioare S60R
- 4 clipsuri de fixare pentru sina de rulare inferioara

Capacitate portanta: 60 kg
Material: aluminiu



| Art. nr. | Lungime mm | Finisaj | UM | Pret RON | per |
|-------------|------------|----------|-----|----------|-------|
| 103 332 722 | 2000 | aluminiu | set | 407,69 | 1 set |
| 103 332 168 | 2000 | alb | set | 462,83 | 1 set |
| 103 332 171 | 2000 | negru | set | 462,83 | 1 set |

Grupa produs YF3 YFB

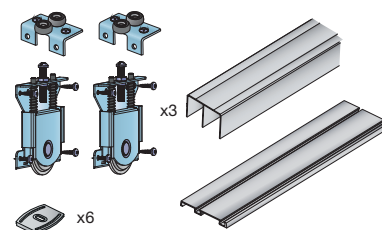


Sistem usi glisante S60R, 3000mm

Articolul include:

- 6 opritoare S05
- sina de ghidare superioara
- sina de rulare inferioara
- set 3 carucioare S60R
- 5 clipsuri de fixare pentru sina de rulare inferioara

Capacitate portanta: 60 kg
Material: aluminiu



| Art. nr. | Lungime mm | Finisaj | UM | Pret RON | per |
|-------------|------------|----------|-----|----------|-------|
| 103 332 166 | 3000 | aluminiu | set | 599,54 | 1 set |
| 103 332 169 | 3000 | alb | set | 678,67 | 1 set |
| 103 332 172 | 3000 | negru | set | 678,67 | 1 set |

Grupa produs YF3 YFB



Profil maner usi glisante S26R

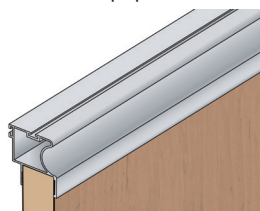
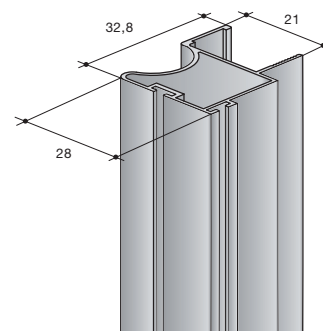
Nota:

Pentru grosime material de 18 mm

Lungime: 2700 mm
Material: aluminiu

| Art. nr. | Finisaj | UM | Pret RON | per |
|-------------|-----------------|-----|----------|-------|
| 103 332 723 | argintiu eloxat | buc | 80,75 | 1 buc |
| 103 332 637 | alb | buc | 95,95 | 1 buc |
| 103 332 638 | negru | buc | 95,95 | 1 buc |

Grupa produs YF3 YFB





Perie etansare, pentru inserare in profil maner

Peria se introduce in canelura din lateral al profilului maner. Acesta protejeaza impotriva prafului si reduce zgomotul in momentul inchiderii usilor.

Material: plastic gri
 Latime: 6 mm
 Inaltime: 4.8 mm

| Art. nr. | Aplicatie | UM | Pret RON | per |
|-------------|-----------|----|----------|-----|
| 103 333 368 | inserare | m | 1,44 | 1 m |

Grupa produs YF3 YFB



Perie etansare in spatele usii, pentru profil maner

Peria se introduce in canelura din interiorul profilului maner. Aceasta protejeaza impotriva prafului.

Latime: 4.8 mm
 Inaltime: 10 mm

| Art. nr. | Material | UM | Pret RON | per |
|-------------|-------------|----|----------|-----|
| 103 339 399 | plastic gri | m | 1,34 | 1 m |

Grupa produs YF3 YFB



Amortizor Softclose Simple S60R, T40

- Potrivit pentru S60R
- Amortizor pentru sistem usi glisante, cu instalare si reglare extrem de simpla. Adaptorul in profilul superior se regleaza cu un stift filetat si se fixeaza cu 2 suruburi.

Articolul include:

set complet pentru 1 canat, inclusiv suruburi de fixare si instructiuni de montaj

Utilizare: SALU S60R
 Directie: stanga/dreapta
 Varianta: pentru greutate canat peste 40 kg, forta de tractiune 40 N
 Material: plastic/metal
 Lungime: 237 mm
 Lăţime: 30 mm
 Înălţime: 16 mm

| Art. nr. | UM | Pret RON | per |
|-------------|-----|----------|-------|
| 103 333 603 | buc | 43,99 | 1 buc |

Grupă produs YF3 YFB

