



### Ancora surub MTH - oțel zincat electrolitic

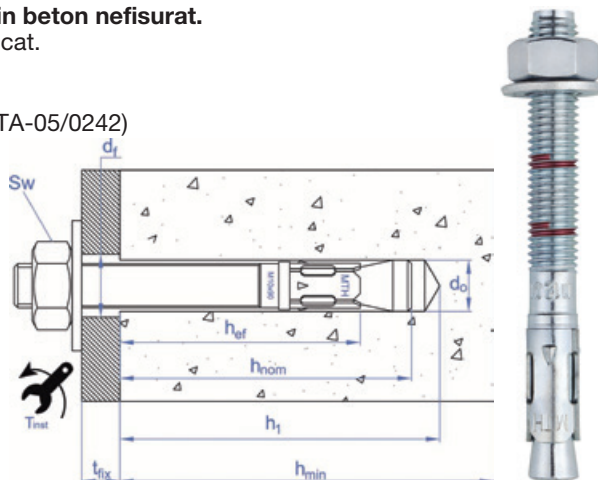
**Ancore cu expansare pentru fixarea elementelor cu sarcina mare in beton nefisurat.**  
Montaj prin cuplu de torsiune controlat. Tija si clemele sunt din oțel zincat.

Certificare:

- Evaluare Tehnica Europeana Optiunea 7 pentru beton nefisurat (ETA-05/0242)
- Potrivit pentru zone de compresiune

Avantaje ale produsului:

- Functionare pe principiul frecarii
- Pentru sarcini grele
- Aprobata pentru doua adancimi de montaj
- Montaj simplu
- Potrivit pentru beton nefisurat
- Preinstalare sau cu gaurirea piesei de montat
- Disponibil in diferite lungimi si dimensiuni, montaj flexibil



Art. nr.	d1 mm	L mm	tfix lungime utila max. mm	Filet	h1 adancime de gaurire mm	hef ancorare minima mm	Gaura ø mm	UI	UM	Pret RON	per
104 461 078 •	6	60	2	M6	55	40	6	200	buc	126,05	100 buc
104 461 079 •	6	70	12	M6	55	40	6	200	buc	130,77	100 buc
104 461 080 •	6	80	22	M6	55	40	6	200	buc	132,34	100 buc
104 461 081 •	6	90	32	M6	55	40	6	200	buc	138,06	100 buc
104 461 082 •	6	100	42	M6	55	40	6	200	buc	149,51	100 buc
104 461 083 •	6	110	52	M6	55	40	6	200	buc	182,42	100 buc
104 461 084 •	6	120	62	M6	55	40	6	100	buc	192,43	100 buc
104 461 086 •	6	140	82	M6	55	40	6	100	buc	228,20	100 buc
104 461 087 •	6	150	92	M6	55	40	6	100	buc	237,07	100 buc
104 461 088 •	6	160	102	M6	55	40	6	100	buc	248,52	100 buc
104 461 085 •	6	160	72	M6	55	40	6	100	buc	224,91	100 buc
104 461 089 •	6	170	112	M6	55	40	6	100	buc	286,00	100 buc
104 461 090 •	6	180	122	M6	55	40	6	100	buc	314,33	100 buc
104 461 091 •	8	60	3	M8	50	35	8	100	buc	161,24	100 buc
104 461 092 •	8	75	5	M8	65	48	8	100	buc	162,53	100 buc
104 461 093 •	8	90	20	M8	65	48	8	100	buc	173,26	100 buc
104 461 094 •	8	100	30	M8	65	48	8	100	buc	196,44	100 buc
104 461 095 •	8	115	45	M8	65	48	8	100	buc	213,61	100 buc
104 461 096 •	8	120	50	M8	65	48	8	100	buc	220,47	100 buc
104 461 097 •	8	130	60	M8	65	48	8	100	buc	236,21	100 buc
104 461 098 •	8	155	85	M8	65	48	8	100	buc	426,78	100 buc
104 461 099 •	10	70	3	M10	60	42	10	100	buc	216,47	100 buc
104 461 100 •	10	80	13	M10	60	42	10	100	buc	230,20	100 buc
104 461 101 •	10	90	10	M10	75	55	10	100	buc	247,37	100 buc
104 461 102 •	10	100	20	M10	75	55	10	100	buc	272,84	100 buc
104 461 103 •	10	120	40	M10	75	55	10	50	buc	306,75	100 buc
104 461 104 •	10	140	60	M10	75	55	10	50	buc	351,96	100 buc
104 461 105 •	10	150	70	M10	75	55	10	50	buc	367,98	100 buc

Grupa produs 4G2



### Ancora surub MTH - otel zincat electrolitic

Art. nr.	d1 mm	L mm	tfix lungime utila max. mm	Filet	h1 adancime de gaurire mm	hef ancorare minima mm	Gaura ø mm	UI	UM	Pret RON	per
104 461 106 •	10	160	80	M10	75	55	10	50	buc	405,18	100 buc
104 461 107 •	10	170	90	M10	75	55	10	50	buc	428,93	100 buc
104 461 108 •	10	210	130	M10	75	55	10	50	buc	562,56	100 buc
104 461 109 •	10	230	150	M10	75	55	10	50	buc	589,17	100 buc
104 461 110 •	12	90	13	M12	70	50	12	50	buc	361,68	100 buc
104 461 111 •	12	100	8	M12	85	65	12	50	buc	371,99	100 buc
104 461 112 •	12	110	18	M12	85	65	12	50	buc	379,14	100 buc
104 461 113 •	12	120	28	M12	85	65	12	50	buc	429,21	100 buc
104 461 114 •	12	130	38	M12	85	65	12	50	buc	444,38	100 buc
104 461 115 •	12	140	48	M12	85	65	12	50	buc	455,25	100 buc
104 461 116 •	12	160	68	M12	85	65	12	50	buc	522,78	100 buc
104 461 117 •	12	180	88	M12	85	65	12	50	buc	599,47	100 buc
104 461 118 •	12	200	108	M12	85	65	12	50	buc	717,07	100 buc
104 461 119 •	12	220	128	M12	85	65	12	50	buc	745,40	100 buc
104 461 120 •	12	250	158	M12	85	65	12	25	buc	898,49	100 buc
104 461 121 •	14	120	12	M14	100	75	14	25	buc	687,89	100 buc
104 461 122 •	14	145	37	M14	100	75	14	25	buc	779,45	100 buc
104 461 123 •	14	170	62	M14	100	75	14	25	buc	883,61	100 buc
104 461 124 •	14	220	112	M14	100	75	14	25	buc	1.178,91	100 buc
104 461 125 •	14	250	142	M14	100	75	14	25	buc	1.308,82	100 buc
104 461 126 •	16	125	3	M16	110	84	16	25	buc	766,86	100 buc
104 461 127 •	16	145	23	M16	110	84	16	25	buc	813,79	100 buc
104 461 128 •	16	170	48	M16	110	84	16	25	buc	947,13	100 buc
104 461 129	16	220	98	M16	110	84	16	25	buc	1.216,11	100 buc
104 461 130 •	16	250	128	M16	110	84	16	25	buc	1.475,93	100 buc
104 461 131 •	16	280	158	M16	110	84	16	25	buc	1.589,24	100 buc
104 461 132 •	20	170	23	M20	135	103	20	20	buc	1.508,69	100 buc
104 461 133 •	20	220	73	M20	135	103	20	20	buc	1.914,30	100 buc
104 461 134 •	20	270	123	M20	135	103	20	20	buc	2.257,67	100 buc

Grupa produs 4G2

