



Preturile de vanzare finale sunt cele specificate in ofertele comunicate clientului si/sau confirmarile de comanda, pe care clientul le accepta in scris.

Preturile nu contin TVA.

Varianta online a brosurii poate fi accesata prin scanarea codului QR, sau prin accesarea acestui [link](#).

Lamello  
2025

**SCM**  
schachermayer

# Cum sa ne contactati...

## Schachermayer Romania SRL

---

MEGA MDO - Cladirea H,  
Strada Turistilor, nr. 27, 077040 Chiajna, Ilfov  
T. +40 21 4570608/37, F. + 40 21 4570415

## Schachermayer-Großhandelsgesellschaft m.b.H. - centrala Austria

---

Schachermayerstraße 2  
A-4020 Linz

## sucursale din strainatate

---

Ungaria - Republica Ceha - Slovenia - Germania - Republica Slovaca - Croatia - Polonia - Serbia -  
Bosnia&Hertegovina - Italia

program de lucru

l-j 8:00 - 17:00, v 8:00 - 14:30

---

### LEGENDA

- Stoc Austria
- Se aduce pe comanda  
Celelalte produse in maximum 48 de ore in limita stocului din depozit.

# Lamello



Masina frezat Zeta P2



Pagina  
05 – 06



Masina frezat Clasic X



Pagina  
07 – 09



Masina TOP 21

Pagina  
10



Acumulatori + incarcator



Pagina  
11



Clamex P



Pagina  
12 – 20



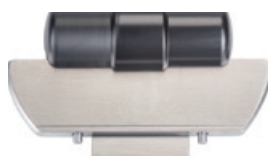
Tenso P



Pagina  
21 – 22



Divario P



Pagina  
23 – 25



Bisco P/ Lamifix/ Sortimente Lamello P-System

Pagina  
26 – 27



Clamex S-18/ S-20

Pagina  
28 – 30



K 20/ C10/C20/ Conectori lemn/ E20

Pagina  
31 – 32



Cabineo

Pagina  
33 – 42



Invis

Pagina  
43 – 50



Accesorii

Pagina  
51 – 53



Freze/Discuri

Pagina  
54 – 57

## Masina frezat nuturi Zeta P2 in Systainer

Cu Zeta P2, nuturile P-System pentru solutiile de imbinare cu adancime de montare diferita pot fi frezate fara schimbarea discului de frezare prin simpla setare a reglajului de adancime de la sistemul P-System. Adancime 15 pentru Clamex P-15, adancime 14 pentru Clamex P-14 si Tenso P-14, adancime 10 pentru Clamex P Medius. Mecanismul de ridicare integrat pe axul de frezare reprezinta inima masinii, realizand printr-o miscare laterala in momentul in care freza ajunge la adancimea maxima de frezare, nutul specific solutiilor de imbinare P-System. Pentru a utiliza lamele din lemn clasice, functia de Profilnut poate fi oprita.

**Domenii de utilizare:** Mobilier demontabil, interior, imbinari de colt la toate unghiurile, imbinari de cadru, mascari, paravane, constructii de cadre si tocure, foi de usi, imbinari de suprafete.

### Articolul include:

limitator unghiular, 1 stut de aspirare 23 mm, 1 adaptor de aspirare 36 mm, cate 1 placa de atasare de 4 mm si 2 mm, trusa de scule, dispozitiv de ghidare incl. burghiu pentru Clamex P-15, P-14 si P-10 set elemente de imbinare, disc diamantat frezare nut 100 x 7 x 22 mm, in Systainer.

Putere nominala:	1050 W
Turatie la mers in gol:	9000 r/min
Freza $\phi$ max.:	100 mm
Adancime de frezare:	20 mm
Stut de aspirare $\phi$ :	36 mm

Art. nr.	Greutate kg	UM	Pret RON	per
101 168 118	3,7	buc	6.489,62	1 buc

Grupa produs YL5



## Masina frezat nuturi Zeta P2 18 V fara acumulatori

Cu Zeta P2, nuturile P-System pentru solutiile de imbinare cu adancime de montare diferita pot fi frezate fara schimbarea discului de frezare prin simpla setare a reglajului de adancime de la sistemul P-System. Adancime 15 pentru Clamex P-15, adancime 14 pentru Clamex P-14 si Tenso P-14, adancime 10 pentru Clamex P Medius. Mecanismul de ridicare integrat pe axul de frezare reprezinta inima masinii, realizand printr-o miscare laterala in momentul in care freza ajunge la adancimea maxima de frezare, nutul specific solutiilor de imbinare P-System. Pentru a utiliza lamele din lemn clasice, functia de Profilnut poate fi oprita.

### Fara acumulator si alimentator

**Articolul include:** cap de frezare P-System, patrat de verificare, priza de aspiratie 36 mm, sistemul unghiular de frezare, disc rotativ de frezare diamantat, placa de conectare 2 mm, placa de conectare 4 mm, set de scule, P-Sistem de gaurire cu burghiu, sac de praf, intr-un sistem integrat de gaurit.

Varianta:	Li-HD
Tensiune:	18 V
Turatie la mers in gol:	0-9000 r/min
Interval de pivotare:	0-90°
Adancime de frezare:	20 mm
Panza ferastrau $\phi$ :	100 mm
Numar acumulatori:	0 buc

Art. nr.	Greutate kg	UM	Pret RON	per
101 198 818	3,7	buc	7.106,73	1 buc

Grupa produs YL5





18 V 4,0 Ah

## Masina frezat nuturi Zeta P2 18 V cu acumulatori

Cu Zeta P2, nuturile P-System pentru solutiile de imbinare cu adancime de montare diferita pot fi frezate fara schimbarea discului de frezare prin simpla setare a reglajului de adancime de la sistemul P-System. Adancime 15 pentru Clamex P-15, adancime 14 pentru Clamex P-14 si Tenso P-14, adancime 10 pentru Clamex P Medius. Mecanismul de ridicare integrat pe axul de frezare reprezinta inima masinii, realizand printr-o miscare laterala in momentul in care freza ajunge la adancimea maxima de frezare, nutul specific solutiilor de imbinare P-System. Pentru a utiliza lamele din lemn clasice, functia de Profilnut poate fi oprita.

**Articolul include:** 2 baterii LiHD, incarcator de baterie ASC 55, cap de frezare P-System, patrat de verificare, priza de aspiratie 36 mm, sistemul unghiular de frezare, disc rotativ de frezare diamantat, placa de conectare 2 mm, placa de conectare 4 mm, set de scule, P-Sistem de gaurire cu burghiu, sac de praf intr-un sistem integrat de gaurit.

Varianta:	Li-HD
Tensiune:	18 V
Capacitate cf. IEC:	4 Ah
Turatie la mers in gol:	0-9000 r/min
Interval de pivotare:	0-90°
Adancime de frezare:	20 mm
Panza ferastrau ø:	100 mm
Numar acumulatori:	2 buc



Art. nr.	Greutate kg	UM	Pret RON	per
101 198 834	3,7	buc	8.435,51	1 buc

Grupa produs YL5



## Masina de frezat nuturi Classic X in Systainer

### Motor nou, in forma ergonomica si supla.

Placa de baza: aliniata pe ambele laturi pentru o pozitionare eficienta a masinii pe piesa de prelucrat, ghidare de precizie pentru o potrivire perfecta a pieselor, limitator unghiular multifunctional, limitator pivotant 0-90° cu scala gradata, blocare la 22.5°, 45°, 67.5°, 90°, reglare pivotanta a adancimii cu 6 adancimi standard.

**Articolul include:** disc frezare HW 100 x 4 x 22 mm, stut de aspirare 36 mm, limitator unghiular, placa de atasare 4 mm, trusa de scule, instructiuni de utilizare, Systainer.

Putere nominala:	850 W
Turatie la mers in gol:	10000 r/min
Freza ø max.:	100 mm
Adancime de frezare:	20 mm
Stut de aspirare ø:	36 mm

Art. nr.	Greutate kg	UM	Pret RON	per
101 190 258	2.9	buc	2.976,07	1 buc

Grupa produs YL5



## Masina de frezat nuturi Classic X

### Motor nou, in forma ergonomica si supla.

Placa de baza: aliniata pe ambele laturi pentru o pozitionare eficienta a masinii pe piesa de prelucrat, ghidare de precizie pentru o potrivire perfecta a pieselor, limitator unghiular multifunctional, limitator pivotant 0-90° cu scala gradata, blocare la 22.5°, 45°, 67.5°, 90°, reglare pivotanta a adancimii cu 6 adancimi standard.

**Articolul include:** disc frezare HW 100 x 4 x 22 mm, stut de aspirare 36 mm, limitator unghiular, placa de atasare 4 mm, trusa de scule, instructiuni de utilizare, Systainer.

Putere nominala:	850 W
Turatie la mers in gol:	10000 r/min
Freza ø max.:	100 mm
Adancime de frezare:	20 mm
Stut de aspirare ø:	36 mm

Art. nr.	Greutate kg	UM	Pret RON	per
101 190 259	2.9	buc	2.697,37	1 buc

Grupa produs YL4





## Masina de frezat nuturi Classic X 18V fara acumulator in Systainer

**Classic X este masina originala pentru frezarea nuturilor de 4 mm - fara fir.** Este rapida, mobila si versatila, fiind baza pentru gama larga de conectori fixi, autoclestatii si demontabili. Precizia in toate componentele permite o potrivire perfecta a pieselor si economiseste timp. Setul multifunctional de unghiuri permite taieri perfecte prin fixarea la suprafata exterioara si stabilizeaza in pozitie verticala.

**Fara acumulator si fara incarcator.**

**Articolul include:** disc frezare HW, stut de aspirare 36 mm, limitator unghiular, placa de atasare 4 mm, trusa de scule, instructiuni de utilizare, **Systainer**.

Varianta:	Li-HD
Tensiune:	18 V
Turatie la mers in gol:	0-6.000 r/min
Interval de pivotare:	0-90°
Adancime de frezare:	20 mm
Panza ferastrau ø:	100 mm
Numar acumulatori:	0 buc

Art. nr.	Greutate kg	UM	Pret RON	per
101 198 815	2,52	buc	3.294,58	1 buc

Grupa produs YL4



## Masina de frezat nuturi Classic X 18V cu acumulator in Systainer

**Classic X este masina originala pentru frezarea nuturilor de 4 mm - fara fir.** Este rapida, mobila si versatila, fiind baza pentru gama larga de conectori fixi, autoclestatii si demontabili. Precizia in toate componentele permite o potrivire perfecta a pieselor si economiseste timp. Setul multifunctional de unghiuri permite taieri perfecte prin fixarea la suprafata exterioara si stabilizeaza in pozitie verticala.

**Articolul include:** 2 acumulatori LiHD, incarcator de acumulator ASC 55, freza pentru caneluri HW, adaptor de aspiratie de 36 mm, set de unghiuri, placa de fixare de 4 mm, set de scule, sac de praf, **in Systainer**.

Varianta:	Li-HD
Tensiune:	18 V
Capacitate cf. IEC:	4 Ah
Turatie la mers in gol:	0-6000 r/min
Interval de pivotare:	0-90°
Adancime de frezare:	20 mm
Panza ferastrau ø:	100 mm
Numar acumulatori:	2 buc

Art. nr.	Greutate kg	UM	Pret RON	per
101 198 817	3,1	buc	4.588,52	1 buc

Grupa produs YL5





## Masina de frezat nuturi Classic X 18V fara acumulator, in cutie

**Classic X este masina originala pentru frezarea canelurilor de 4 mm - fara fir.** Este rapida, mobila si versatila, fiind baza pentru gama larga de conectori fixi, autoclestati si demontabili. Precizia in toate componentele permite o potrivire perfecta a pieselor si economiseste timp. Setul multifunctional de unghiuri permite taieri perfecte prin fixarea la suprafata exterioara si stabilizeaza in pozitie verticala.

**Fara acumulator si fara incarcator.**

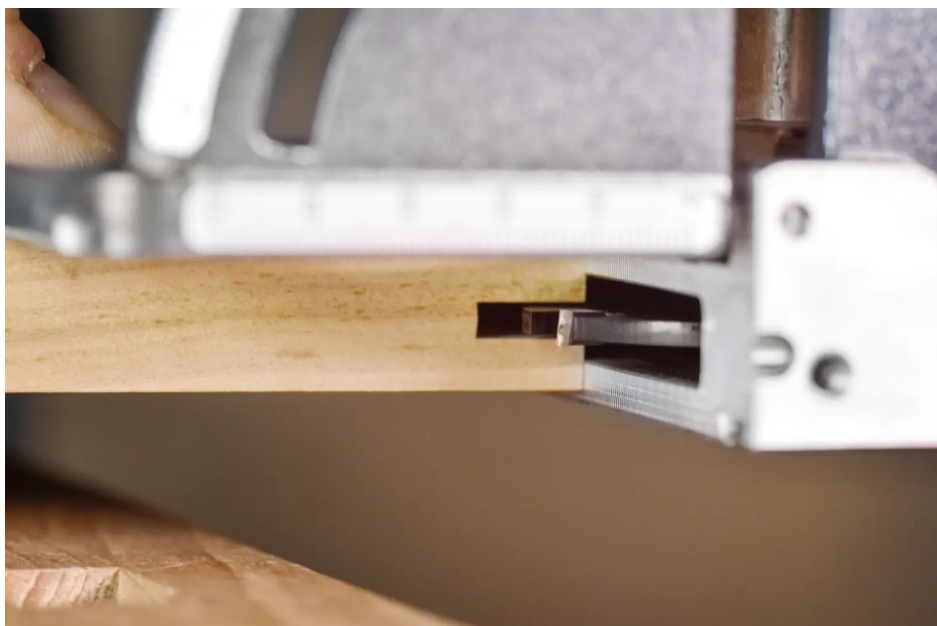
**Articolul include:** disc frezare HW 100 x 4 x 22 mm, stut de aspirare 36 mm, limitator unghiular, placa de atasare 4 mm, trusa de scule, instructiuni de utilizare, **cutie.**

Varianta: Li-HD  
 Tensiune: 18 V  
 Turatie la mers in gol: 0-6.000 r/min  
 Interval de pivotare: 0-90°  
 Adancime de frezare: 20 mm  
 Panza ferastrau ø: 100 mm  
 Numar acumulatori: 0 buc



Art. nr.	Greutate kg	UM	Pret RON	per
101 198 816	2,52	buc	2.981,04	1 buc

Grupa produs YL4





## Masina de frezat nuturi Top 21 In Systainer

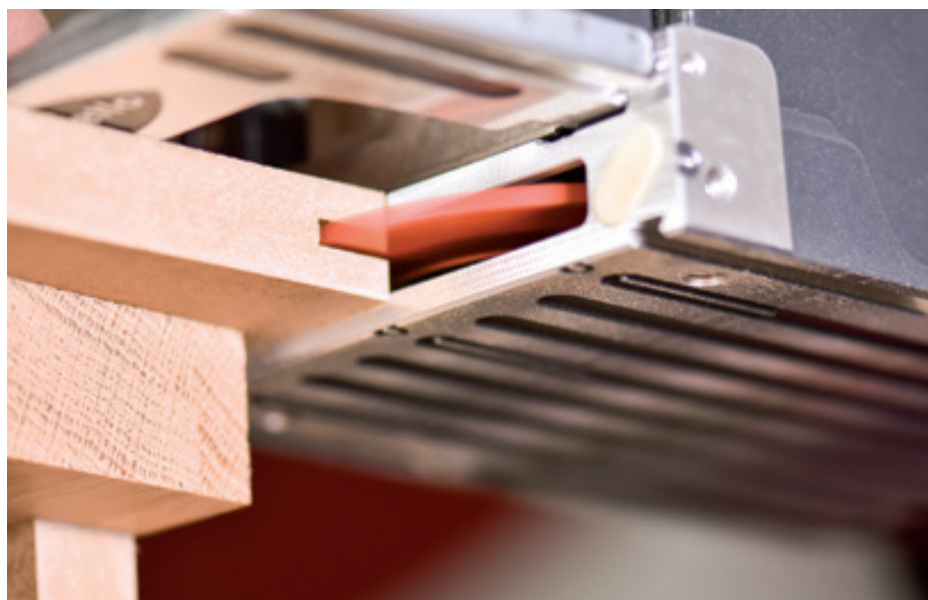
Motor puternic, reglat electronic cu Softstart, numar rotatii constant, protectie de repornire si suprasarcina Freza reglabila in inaltime, Step Memory System™, scala +/- 2 mm, in trepte de 0,1 mm (total 4 mm). Alinierea nutului in mijlocul grosimii produsului (de la 8 - 24 mm grosime material), mers in fata si in spate, rost intre materiale (reglabil 8 - 12 mm). **Ghidare de precizie pentru potrivirea perfecta a sculelor.** Coltar multifunctional, reglare adancime pentru 6 trepte de frezare, limitator pendulare 0-90° cu scala gradata, blocare la 22.5°, 45°, 67.5°, 90°. Blocare centrala pentru schimbul rapid de freze. **Siguranta de alunecare extra plata.**

**Articolul include:** freza indexabila, mufa de aspiratie de 23 mm, adaptor de aspiratie de 36 mm, sac pentru praf textil, echer de ghidare, placa de montare de 4 mm, set de unelte. Instructiuni de utilizare, **in Systainer.**

Putere nominala: 1050 W  
 Turatie la mers in gol: 9000 r/min  
 Freza ø max.: 100 mm  
 Adancime de frezare: 20 mm

Art. nr.	Greutate kg	UM	Pret RON	per
101 168 119	3.5	buc	6.469,71	1 buc

Grupa produs YL5



## Acumulator 18 V

Varianta: Li-HD

Art. nr.	Forma	Tensiune V	Capacitate cf. IEC Ah	UM	Pret RON	per
101 198 836	acumulator	18	4	buc	679,12	1 buc
101 198 838	acumulator	18	5.5	buc	1.050,43	1 buc

Grupa produs YL4



101 198 836



101 198 838

## Incarcator acumulatori ASC 55

Livrare in cutie.

Varianta: LiHD

Art. nr.	Tensiune V	Tip	UM	Pret RON	per
101 198 835	18	ASC 55	buc	365,99	1 buc

Grupa produs YL4





## Conector Lamello Clamex P-14

- Montare cu **Zeta P2** sau **Tehnologie CNC**.
- Conexiuni detasabile pentru constructii demontabile.
- Montare rapida, manual, fara scule.
- Aliniere si imbinare, 2 functii intr-o piesa.
- Siguranta de rotire datorita boltului de ghidare.
- Eclisele suplimentare de fixare garanteaza o stabilitate dimensionala optima a imbinarii.
- Gaura de 6 mm ce trebuie realizata pentru cheia hexagonala de 4 mm este o caracteristica a acestui sistem de feronerie si evidentiaza Clamex P fata de standard.
- Sunt posibile imbinari in colt diverse in unghuri de la 30° la 180°.
- Stivuire si impachetare optima.
- Utilizare multipla de ex. la sertare, mobilier demontabil, pereti despartitori, ...

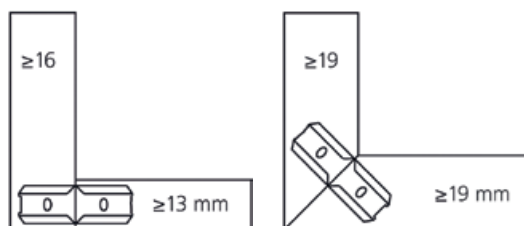
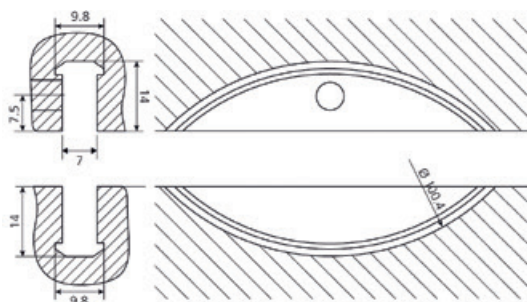
### Nota:

Este necesar sablonul de gaurire Art.-nr. 103 330 590

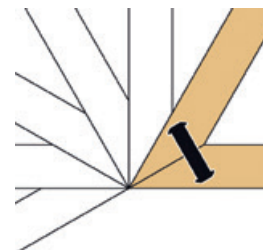
L x l: 66 x 27 mm  
 Grosime placi: min. 16 mm  
 Material: plastic intarit cu fibra de sticla / zinc turnat sub presiune

Art. nr.	Cod producator	Grosime mm	Continut per	UI	UM	Pret RON	per
103 330 581	145373	10	80	1	BAX	510,61	1 BAX
103 330 582	145374	10	300	1	BAX	1.804,05	1 BAX
103 330 547	145372	10	1000	1	BAX	5.750,08	1 BAX

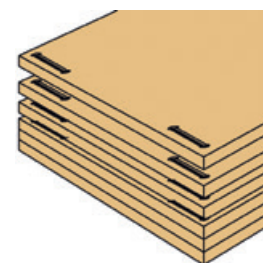
Grupa produs YL4



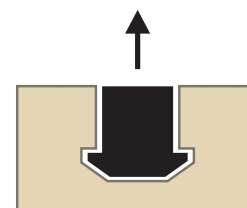
Imaginea arata 1 pereche



Aplicatii diverse in unghi de 30°-180°



Suprapozabil



Imbinare prin forma



## Conector Clamex P-14/parte cu parghie de strangere

- Montare cu **Zeta P2** sau **Tehnologie CNC**.
- Conexiuni detasabile pentru constructii demontabile.
- Montare rapida, manual, fara scule.
- Aliniere si imbinare, 2 functii intr-o piesa.
- Siguranta de rotire datorita boltului de ghidare.
- Eclisele suplimentare de fixare garanteaza o stabilitate dimensionala optima a imbinarii.
- Gaura de 6 mm ce trebuie realizata pentru cheia hexagonala de 4 mm este o caracteristica a acestui sistem de feronerie si evidentiaza Clamex P fata de standard.
- Sunt posibile imbinari in colt diverse in unghuri de la 30° la 180°.
- Stivuire si impachetare optima.
- Utilizare multipla de ex. la sertare, mobilier demontabil, pereti despartitori, ...

### Compatibil cu:

Conector Clamex P14/ parte fara parghie de strangere.

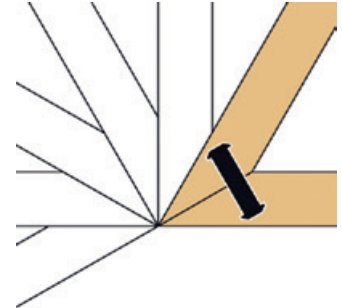
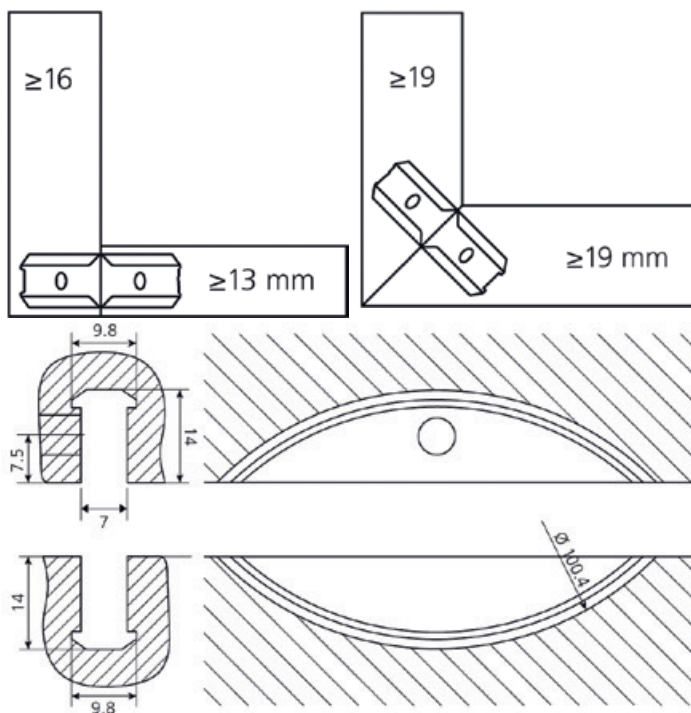
### Nota:

Conector Clamex P14/ parte fara parghie de strangere se comanda separat.

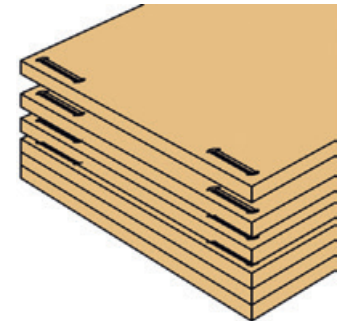
L x l: 64 x 13,5 mm  
 Varianta: cu parghie  
 Grosime placi: min. 16 mm  
 Material: plastic armat cu fibra de sticla, zinc turnat sub presiune

Art. nr.	Cod producator	Grosime mm	Continut buc	UI	UM	Pret RON	per
103 330 242	145338	9.7	2000	1	BAX	6.900,19	1 BAX

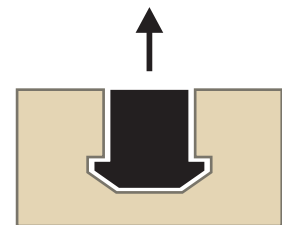
Grupa produs YL4



Aplicații diverse în unghi de 30°-180°



suprapozabil



îmbinare prin forma



## Conector Clamex P-14/parte fara parghie de strangere

- Montare cu **Zeta P2** sau **Tehnologie CNC**.
- Conexiuni detasabile pentru constructii demontabile.
- Montare rapida, manual, fara scule.
- Aliniere si imbinare, 2 functii intr-o piesa.
- Siguranta de rotire datorita boltului de ghidare.
- Eclisele suplimentare de fixare garanteaza o stabilitate dimensionala optima a imbinarii.
- Gaura de 6 mm ce trebuie realizata pentru cheia hexagonala de 4 mm este o caracteristica a acestui sistem de feronerie si evidentiaza Clamex P fata de standard.
- Sunt posibile imbinari in colt diverse in unghuri de la 30° la 180°.
- Stivuire si impachetare optima.
- Utilizare multipla de ex. la sertare, mobilier demontabil, pereti despartitori, ...

### Compatibil cu:

Conector Clamex P14/ parte cu parghie de strangere.

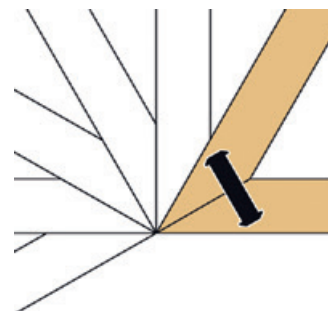
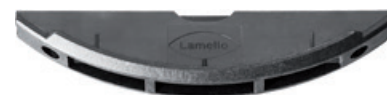
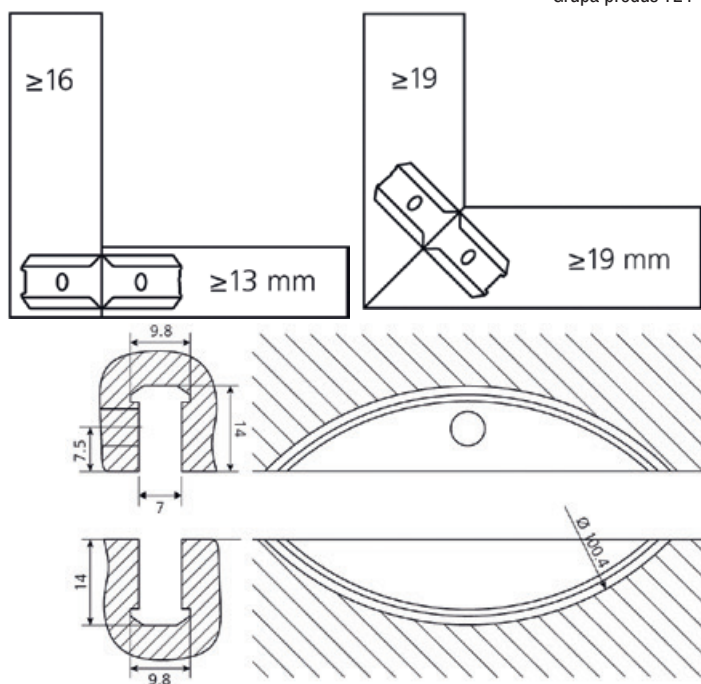
### Nota:

Conector Clamex P14/ parte cu parghie de strangere se comanda separat.

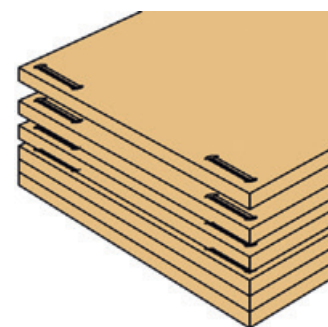
L x l: 64 x 13,5 mm  
 Varianta: fara parghie  
 Grosime placi: min. 16 mm  
 Material: plastic armat cu fibra de sticla

Art. nr.	Cod producator	Grosime mm	Continut buc	UI	UM	Pret RON	per
103 330 243	145339	9.7	2000	1	BAX	4.599,96	1 BAX

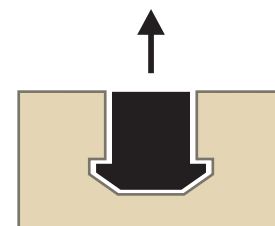
Grupa produs YL4



Aplicații diverse în unghi de 30°-180°



suprapozabil



îmbinare prin forma

## Conector Lamello Clamex P Medius-14/10

Conector mobilier reutilizabil pentru pereti mediani cu grosimea materialului de minim 16 mm.

- Montare cu **Zeta P2** sau **Tehnologie CNC**.
- Conexiuni detasabile pentru constructii demontabile.
- Montare rapida, manual, fara scule.
- Aliniere si imbinare, 2 functii intr-o piesa.
- Siguranta de rotire datorita boltului de ghidare.
- Eclisele suplimentare de fixare garanteaza o stabilitate dimensionala optima a imbinarii.
- Gaura de 6 mm ce trebuie realizata pentru cheia hexagonala de 4 mm este o caracteristica a acestui sistem de feronerie si evidentiaza Clamex P fata de standard.
- Sunt posibile imbinari in colt diverse in unghuri de la 30° la 180°.
- Stivuire si impachetare optima.
- Utilizare multipla de ex. la sertare, mobilier demontabil, pereti despartitori, ...

### Nota:

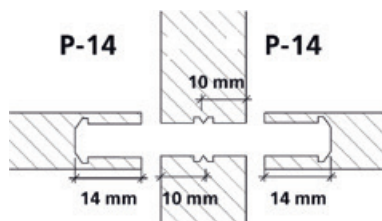
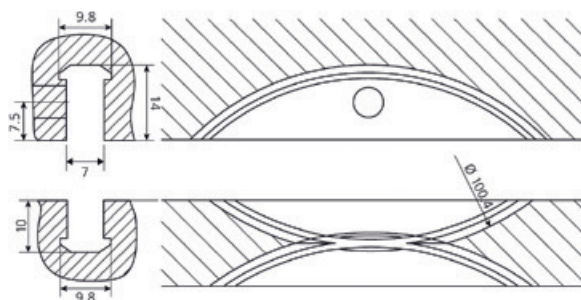
Este necesar sablonul de gaurire.

Material: plastic intarit cu fibra de sticla / zinc turnat sub presiune

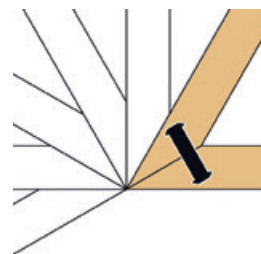
Grosime placi: cel putin 16, respectiv 13

Art. nr.	Cod producator	Grosime mm	Continut per	UI	UM	Pret RON	per
103 330 096	145357	10	1000		BAX	5.750,08	1 BAX
103 330 099	145371	10	300		BAX	1.804,05	1 BAX
103 330 583	145370	10	80	1	BAX	510,61	1 BAX

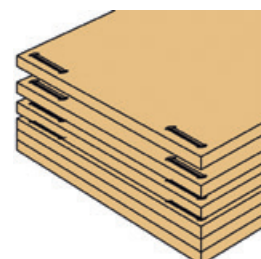
Grupa produs YL4



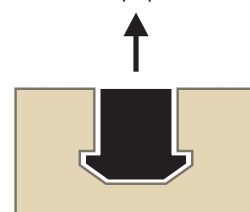
Imaginea arata 1 pereche



Aplicatii diverse in unghi de 30°-180°



Suprapozabil



Imbinare prin forma



## Conector LAMELLO Clamex P-10

- Montare cu **Zeta P2** sau **Tehnologie CNC**.
- Conexiuni detasabile pentru constructii demontabile.
- Montare rapida, manual, fara scule.
- Aliniere si imbinare, 2 functii intr-o piesa.
- Siguranta de rotire datorita boltului de ghidare.
- Eclisele suplimentare de fixare garanteaza o stabilitate dimensionala optima a imbinarii.
- Gaura de 6 mm ce trebuie realizata pentru cheia hexagonala de 4 mm este o caracteristica a acestui sistem de feronerie si evidentiaza Clamex P fata de standard.
- Sunt posibile imbinari in colt diverse in unghuri de la 30° la 180°.
- Stivuire si impachetare optima.
- Utilizare multipla de ex. la sertare, mobilier demontabil, pereti despartitori, ...

### Nota:

Este necesar sablonul de gaurire.

L x l:

52 x 19 mm

Grosime placi:

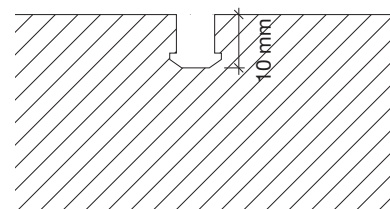
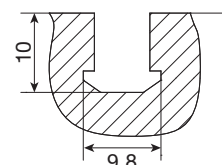
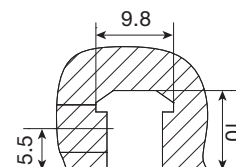
minim 12 mm

Material:

plastic intarit cu fibra de sticla / zinc turnat sub presiune

Art. nr.	Cod producator	Grosime mm	Continut per	UM	Pret RON	per
103 330 100	145373	9.7	300	BAX	1.804,05	1 BAX
103 330 101	145374	9.7	1000	BAX	5.750,08	1 BAX
103 330 534	145372	9.7	80	BAX	510,61	1 BAX

Grupa produs YL4





## Conector Clamex P-14 CNC/ parte cu parghie de strangere

Clamex-P14 CNC este ideal pentru prelucrarea pe masini CNC si, spre deosebire de Clamex-P14, este aliniat automat in timpul asamblarii.

- Montare cu **Zeta P2** sau **Tehnologie CNC**.
- Conexiuni detasabile pentru constructii demontabile.
- Montare rapida, manual, fara scule.
- Aliniere si imbinare, 2 functii intr-o piesa.
- Siguranta de rotire datorita boltului de ghidare.
- Eclisele suplimentare de fixare garanteaza o stabilitate dimensionala optima a imbinarii.
- Gaura de 6 mm ce trebuie realizata pentru cheia hexagonala de 4 mm este o caracteristica a acestui sistem de feronerie si evidentiaza Clamex P fata de standard.
- Sunt posibile imbinari in colt diverse in unghuri de la 30° la 180°.
- Stivuire si impachetare optima.
- Utilizare multipla de ex. la sertare, mobilier demontabil, pereti despartitori, ...

### Compatibil cu:

Conector Clamex P10/ parte fara parghie de strangere  
 Conector Clamex P10 Medius/ parte fara parghie de strangere  
 Conector Clamex P14/ parte fara parghie de strangere

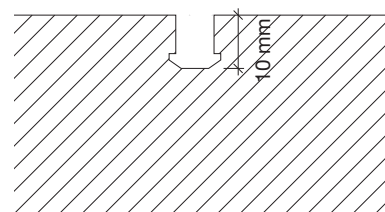
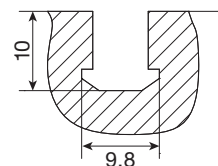
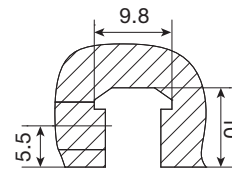
### Nota:

Conector Clamex/ parte fara parghie de strangere se comanda separat.

L x l:	64 x 13,5 mm
Varianta 3:	cu parghie
Grosime placi:	min.16 mm
Material:	plastic armat cu fibra de sticla, zinc turnat sub presiune

Art. nr.	Cod producator	Grosime mm	Continut buc	UI	UM	Pret RON	per
103 330 246	145388	9.7	2000	1	BAX	6.900,19	1 BAX

Grupa produs YL4



## Conector Clamex P-10/ parte fara parghie de strangere

- Montare cu **Zeta P2** sau **Tehnologie CNC**.
- Conexiuni detasabile pentru constructii demontabile.
- Montare rapida, manual, fara scule.
- Aliniere si imbinare, 2 functii intr-o piesa.
- Siguranta de rotire datorita boltului de ghidare.
- Eclisele suplimentare de fixare garanteaza o stabilitate dimensionala optima a imbinarii.
- Deschizatura mica de 6 mm ce trebuie realizata pentru cheia hexagonala de 4 mm este o caracteristica a acestui sistem de feronerie si evidentiaza Clamex P fata de standard.
- Sunt posibile imbinari in colt diverse in unghiuri de la 30° la 180°.
- Se pot stivui, pentru ca nu exista piese care sa iasa de la nivelul suprafetei.
- Utilizare multipla de ex. la sertare, mobilier demontabil, pereti despartitori, ...

### Compatibil cu:

Conector Clamex P10/ parte cu parghie de strangere  
 Conector Clamex P14/ parte cu parghie de strangere

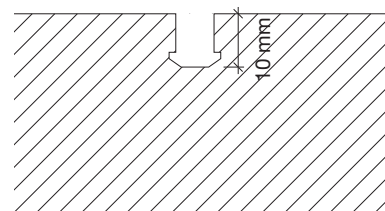
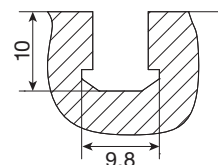
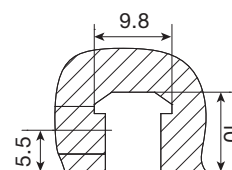
### Nota:

Conector Clamex/ parte cu parghie de strangere se comanda separat.

L x l:	52 x 9,5 mm
Varianta 3:	fara parghie
Grosime placi:	min. 12 mm
Material:	plastic armat cu fibra de sticla

Art. nr.	Cod producator	Grosime mm	Continut buc	UI	UM	Pret RON	per
103 330 244	145358	9.7	2000	1	BAX	4.599,96	1 BAX

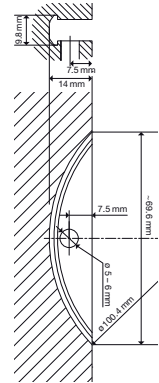
Grupa produs YL4





## Conector Clamex P - 14 Flexus/ parte cu parghie de strangere

- Conector mobil detasabil cu suruburi de pozitionare flexibile
- Secventa de asamblare flexibila
- Montaj versatil (de ex. raft)
- Montare cu **Zeta P2** sau **Tehnologie CNC**.
- Conexiuni detasabile pentru constructii demontabile.
- Montare rapida, manual, fara scule.
- Aliniere si imbinare, 2 functii intr-o piesa.
- Siguranta de rotire datorita boltului de ghidare.
- Eclisele suplimentare de fixare garanteaza o stabilitate dimensionala optima a imbinarii.
- Gaura de 6 mm ce trebuie realizata pentru cheia hexagonala de 4 mm este o caracteristica a acestui sistem de feronerie si evidentiaza Clamex P fata de standard.
- Sunt posibile imbinari in colt diverse in unghuri de la 30° la 180°.
- Stivuire si impachetare optima.
- Utilizare multipla de ex. la sertare, mobilier demontabil, pereti despartitori, ...



### Compatibil cu:

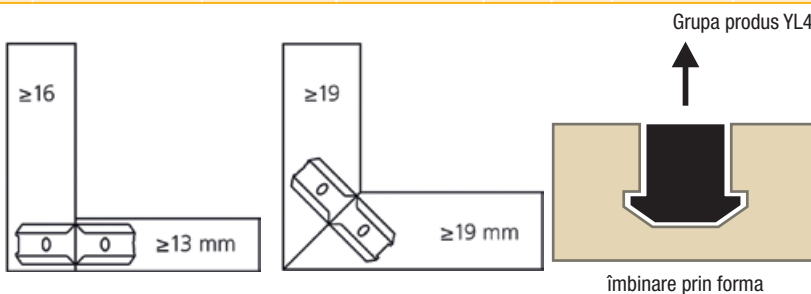
Conector Clamex P14 Flexus/Medius/ parte fara parghie de strangere.

### Nota:

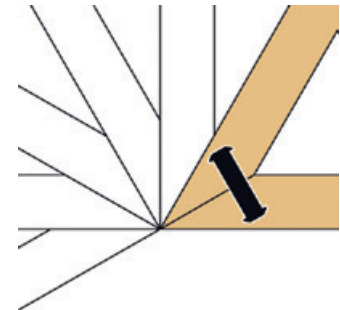
Conector Clamex P14 Flexus/Medius/ parte fara parghie de strangere se comanda separat.

L x l: 64 x 13,5 mm  
 Varianta: cu parghie  
 Grosime placi: min. 12 mm  
 Material: plastic armat cu fibra de sticla, zinc turnat sub presiune

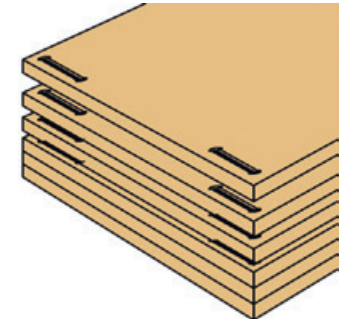
Art. nr.	Cod producator	Grosime mm	Continut buc	UI	UM	Pret RON	per
103 330 239	145318	9.7	2000	1	BAX	6.900,19	1 BAX



îmbinare prin forma



Aplicații diverse în unghi de 30°-180°



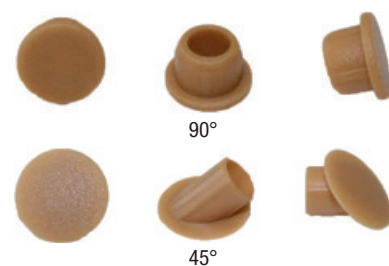
suprapozabil



## Capace pentru LAMELLO Clamex

Capacele pentru Clamex servesc la acoperirea gaurilor de acces la conectorii Clamex-P. Disponibile in varianta de 45° si varianta de 90°, vor fi oferite si pentru diferite alte unghiuri. In total sunt disponibile 11 culori diferite pentru a se incadra in aproape toate tonurile de culori de materiale.

Marca: Lamello  
Tip: Clamex P-14  
Material: plastic



Art. nr.	Varianta	Finisaj	Continut cutie carton	UM	Pret RON	per
103 330 103	90	alb pur RAL 9010	100	BAX	34,39	1 BAX
103 330 104	90	maro bej, fag RAL 1011	100	BAX	34,39	1 BAX
103 330 249	90	maro bej, fag RAL 1011	5000	BAX	1.036,45	1 BAX
103 330 105	90	cafeniu, RAL 8007	100	BAX	34,39	1 BAX
103 330 253	90	cafeniu, RAL 8007	5000	BAX	1.036,45	1 BAX
103 330 106	90	alb pur RAL 9010	500	BAX	138,20	1 BAX
103 330 107	90	negru grafit, RAL 9011	500	BAX	138,20	1 BAX
103 330 108	90	fildes, pin, RAL 1014	500	BAX	138,20	1 BAX
103 330 248	90	fildes, pin, RAL 1014	5000	BAX	1.036,45	1 BAX
103 330 109	90	maro bej, fag RAL 1011	500	BAX	138,20	1 BAX
103 330 783	90	negru grafit, RAL 9011	100	BAX	34,39	1 BAX
103 330 247	90	negru grafit, RAL 9011	5000	BAX	1.036,45	1 BAX
103 330 784	90	fildes, pin, RAL 1014	100	BAX	34,39	1 BAX
103 330 785	90	alb gri, RAL 9002	100	BAX	34,39	1 BAX
103 330 786	90	gri deschis, RAL 7035	100	BAX	34,39	1 BAX
103 330 787	90	gri fereastră, RAL 7040	100	BAX	34,39	1 BAX
103 330 788	90	albastru gri, RAL 7031	100	BAX	34,39	1 BAX
103 330 789	90	maro ciocolata, RAL 8017	100	BAX	34,39	1 BAX
103 330 791	90	gri umbra, RAL 7022	100	BAX	34,39	1 BAX
103 330 792	45	alb pur RAL 9010	100	BAX	57,18	1 BAX
103 330 793	45	negru grafit, RAL 9011	100	BAX	57,18	1 BAX
103 330 794	45	fildes, pin, RAL 1014	100	BAX	57,18	1 BAX
103 330 795	45	maro bej, fag RAL 1011	100	BAX	57,18	1 BAX
103 330 796	45	maro ciocolata, RAL 8017	100	BAX	57,18	1 BAX
103 330 797	45	gri deschis, RAL 7035	100	BAX	57,18	1 BAX
103 330 798	45	gri umbra, RAL 7022	100	BAX	57,18	1 BAX

Grupa produs YL4



## Sablon de gaurire Lamello Clamex-P

Articolul include:  
incl. burghiu Ø6mm

Art. nr.	Cod producator	Utilizare	Material	Aplicatie	UI	UM	Pret RON	per
103 330 113	125345	grosimi material pana la 100 mm	aluminiu	Clamex P-14	1	buc	771,89	1 buc
103 330 590	125344	unghi 22,5 -180°	plastic/ otel	Clamex P-10/ P-14	1	buc	290,74	1 buc

Grupa produs YL4



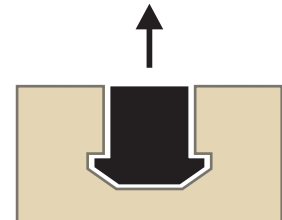
## Conector Lamello Tenso P-14

- Montare cu **Zeta P2** sau **Tehnologie CNC**.
- Element de imbinare invisibil cu auto-strangere cu sistem P de ancorare foarte rapid.
- Lipire mai rapida - Desi conectorul demonstreaza forte de atractie deosebite, aceasta versiune este prevazuta ca ajutor de lipire.
- Puterea foarte mare de prindere permite lipirea fara cleme sau prese de corp.
- Montaj foarte rapid fara scule a elementelor de imbinare.
- Stivuire si impachetare optima.
- Toleranta de culisare laterala (+/- 2 mm) pentru montaj eficient.

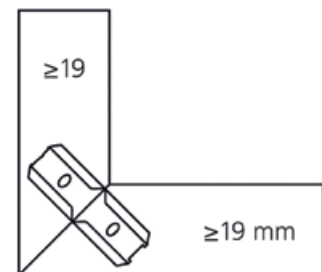
Material: plastic intarit cu fibre de sticla

Art. nr.	L x l mm	Grosime mm	Continut per	UI	UM	Pret RON	per
103 330 573	66 x 27	9.7	80	1	BAX	305,07	1 BAX
103 330 574	66 x 27	9.7	300	1	BAX	1.063,02	1 BAX
103 330 541	66 x 27	9.7	1000	1	BAX	3.383,66	1 BAX

Grupa produs YL4



Imbinare prin forma



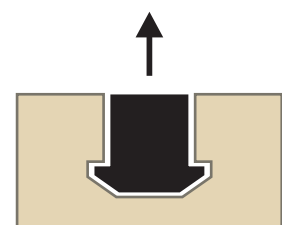
## Conector Lamello Tenso P-10

Tenso P-10 este un dispozitiv unic de imbinare care se poate monta cu usurinta si fara prese pentru mobila. Potrivit pentru unghi inclinat (45°) grosime material peste 15mm sau unghi drept (90°) grosime material peste 12mm, Tenso P-10 este ideal pentru mobilier livrat demontat, de ex. mobila baie, servante, rafturi, cadre usa, mascari, placari duble, cadre decorative, etc. Clipsul permite detensionarea Tenso P 10 pentru montarea cu usurinta inainte de a aplica adezivul. Datorita conectorilor pretensionati, efortul necesar pentru asamblarea pieselor este semnificativ redus. Aceasta ajuta mai ales la montarea pieselor mari cu mai multe piese de imbinare, elemente neuniforme sau unghiuri speciale pozitive. Tenso P-10 contine si clips de pre-tensionare.

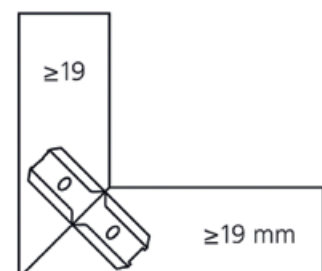
Material: plastic intarit cu fibre de sticla  
 Culoare: negru  
 Varianta: cu clips de pre-tensionare

Art. nr.	L x l mm	Grosime mm	Continut per	UI	UM	Pret RON	per
103 330 776	52 x 27	9.7	80	1	BAX	366,29	1 BAX
103 330 777	52 x 27	9.7	300	1	BAX	1.262,59	1 BAX
103 330 778	52 x 27	9.7	1000	1	BAX	8.903,34	1 BAX

Grupa produs 391



Imbinare prin forma



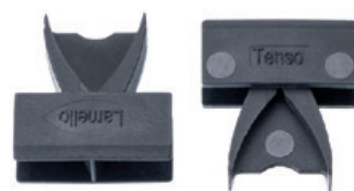


## Clips pentru conector Tenso P-System

Clipsul de pre-tensionare permite o conectare simpla a materialelor cu putina forta.

Art. nr.	Utilizare	Material	Continut buc	UM	Pret RON	per
103 330 545	Conector Tenso-P14	plastic	300	BAX	199,57	1 BAX
103 330 546	Conector Tenso-P14	plastic	1000	BAX	648,96	1 BAX
103 330 782	Conector Tenso P-10	plastic	2000	BAX	2.866,58	1 BAX

Grupa produs 391



## Dispozitiv LAMELLO de introducere clips Tenso P-14

Utilizare: placuta de detensionare la conectorii Tenso P-10 si P-14

Art. nr.	Material	UM	Pret RON	per
103 330 781	plastic	buc	27,77	1 buc

Grupa produs YL4



1. Frezare canelura sistem P



2. Introducere Tenso P-14



3. Punerea clipsului de pretensionare in dispozitiv



4. Tensionare Tenso P-14



5. Aplicare adeziv



6. Imbinarea pieselor



7. Imbinare lipita, invizibila

## Conector LAMELLO Divario P-18

- Conector invizibil, cu strangere automata.
- Imbina si strange la introducere, pentru rosturi inchise.
- Montare ulterioara de polite și panouri despartitoare, pentru o greutate mai mica de transport
- Conectorul ingust permite utilizarea in polite incepand cu 19 mm - introducere usoara pana cand incepe sa opuna rezistenta.
- Montarea de polite fara adeziv si menghine, se pot scoate pentru transport
- Prelucrare si fixare eficienta cu **Zeta P2** sau **tehnologie CNC**, bazata pe sistem P.
- Utilizari multiple, ca de ex. la mobilier, magazine, expozitii, rafturi etc

Grosime placi:  
Material:

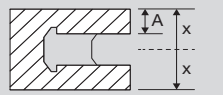
de la 19 mm  
plastic intarit cu fibre de sticla



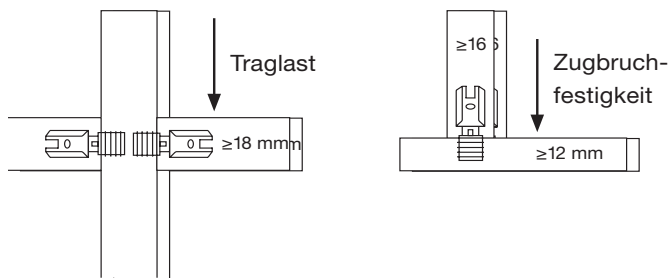
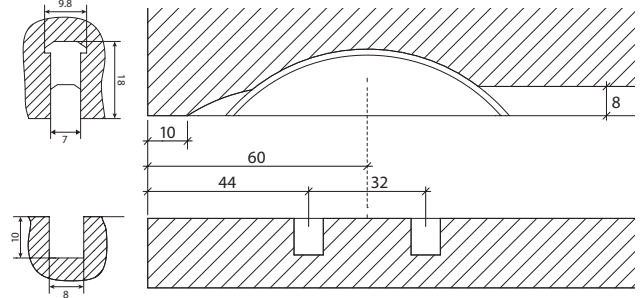
Art. nr.	L x l mm	Grosime mm	Continut	UI	UM	Pret RON	per
103 330 071	75 x 25	9,7	80 de perechi + instrument de instalare	1	BAX	610,14	1 BAX
103 330 552	75 x 25	9,7	80	1	BAX	384,70	1 BAX
103 330 548	75 x 25	9,7	300	1	BAX	1.323,80	1 BAX
103 330 073	75 x 25	9,7	1000 de perechi	1	BAX	4.232,19	1 BAX

Grupa produs YL4

Traglast pro Verbinder (N)



	19 mm	22 mm	25 mm	30 mm
	A=6 mm	A=7.5 mm	A=9 mm	A=11.5 mm
Spanplatte	500	600	700	1000
MDF	600	700	800	1000
Fichte /	800	900	1300	1400
Buche /	1700	2000	2000	2000
Zugbruchfestigkeit alle Materialien /	(N)			600





## Conector Divario P-18 cu instrument de instalare in Systainer

- Conector invizibil, cu strangere automata.
- Imbina si strange la introducere, pentru rosturi inchise.
- Montare ulterioara de polite și panouri despartitoare, pentru o greutate mai mica de transport
- Conectorul ingust permite utilizarea in polite incepand cu 19 mm - introducere usoara pana cand incepe sa opuna rezistenta.
- Montarea de polite fara adeziv si menghine, se pot scoate pentru transport
- Prelucrare si fixare eficienta cu **Zeta P2** sau **tehnologie CNC**, bazata pe sistem P.
- Utilizari multiple, ca de ex. la mobilier, magazine, expozitii, rafturi etc

### Articolul include:

80 de perechi Lamello Divario P-18

1 buc. Lamello Systainer marimea I

1 buc. instrument de instalare Lamello Divario

1 buc. burghiu de marcaj metallic Divario P-18, inclusiv burghiusi indicator de adancime

Grosime placi:

de la 19 mm

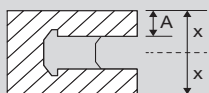
Material:

plastic intarit cu fibre de sticla

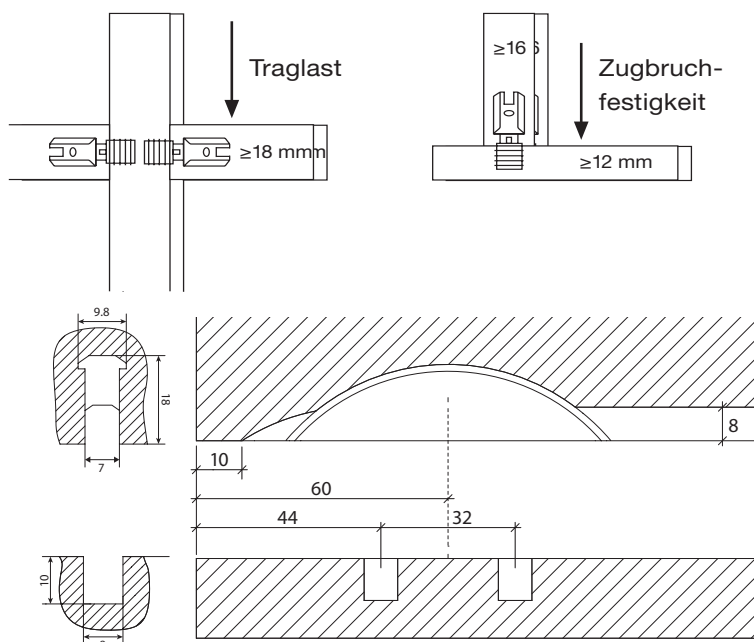
Art. nr.	Cod producator	L x l mm	Grosime mm	Continut	UI	UM	Pret RON	per
103 330 072	145551	75 x 25	9.7	80 de perechi	1	BAX	1.531,83	1 BAX
103 330 284	145552	75 x 25	9.7	80 de perechi	1	set	1.531,83	1 set

Grupa produs YL4

### Traglast pro Verbinder (N)



	19 mm	22 mm	25 mm	30 mm
	A=6 mm	A=7.5 mm	A=9 mm	A=11.5 mm
Spanplatte	500	600	700	1000
MDF	600	700	800	1000
Fichte /	800	900	1300	1400
Buche /	1700	2000	2000	2000
Zugbruchfestigkeit alle Materialien /	(N)			600







## Dispozitiv de montaj LAMELLO Divario P-18

- Pentru fixarea in material.

Aplicatie: Divario P-18

Art. nr.	Cod producator	Material	UI	UM	Pret RON	per
103 330 553	125500	otel/cauciuc	1	buc	387,34	1 buc

Grupa produs YL4



## Sablon pentru Divario P-18

- Pentru gaurirea precisa manuala

### Articolul include:

Sablon  
Burghiu cu varf de centrare si limitator de adancime rotativ

Material: metal  
Aplicatie: Divario P-18

Art. nr.	Cod producator	UI	UM	Pret RON	per
103 330 554	125510	1	buc	563,31	1 buc

Grupa produs YL4



## Sablon pentru Divario P-18, plastic

- Pentru marcarea precisa cu creionul

### Articolul include: sablon

Material: plastic  
Aplicatie: Divario P-18

Art. nr.	Cod producator	UI	UM	Pret RON	per
103 330 068	125511	1	buc	71,56	1 buc

Grupa produs YL4





## Conector LAMELLO Bisco P-System

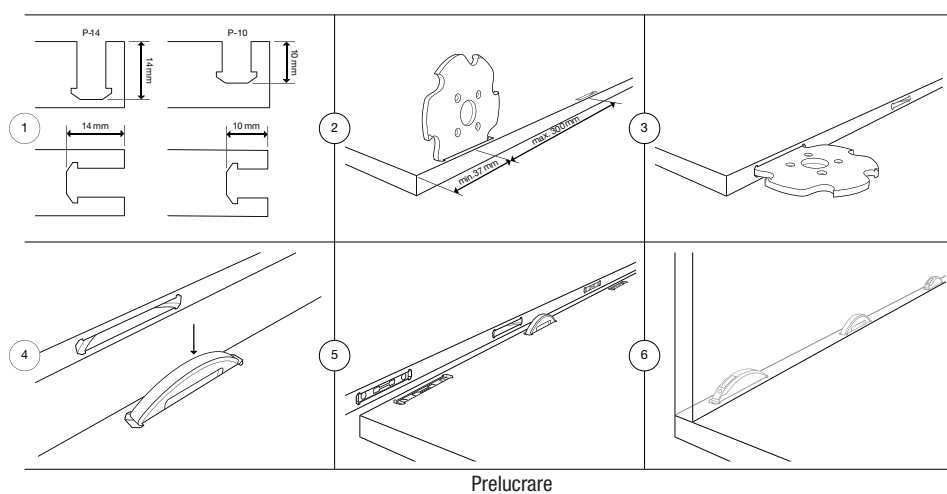
- Pentru alinierea corespunzatoare a panourilor, pentru lipire, consolidare sau pentru cresterea rezistentei la taiere
- Se potriveste in acelasi canal P-System ca si Clamex P-14, Tenso P-14 sau Clamex P-10, evitand astfel necesitatea schimbarii frezei

Grosime: 7 mm  
Material: plastic intarit cu fibre de sticla



Art. nr.	Tip	L x l mm	Continut buc	UM	Pret RON	per
103 330 174	Bisco P-14	65 x 27	1000	BAX	1.120,75	1 BAX
103 330 177	Bisco P-10	52 x 19	80	BAX	105,51	1 BAX
103 330 178	Bisco P-10	52 x 19	300	BAX	332,94	1 BAX
103 361 420	Bisco P-14	65 x 27	80	BAX	116,45	1 BAX
103 361 421	Bisco P-14	65 x 27	300	BAX	366,29	1 BAX

Grupa produs YL4



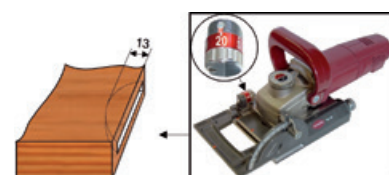
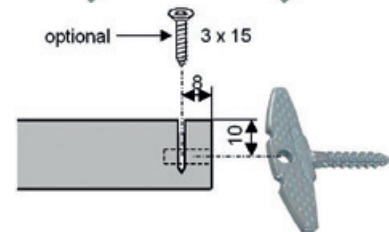
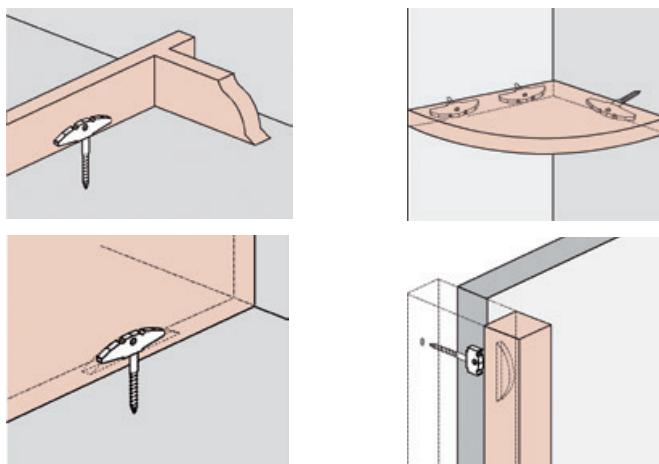
Prelucrare

## Holsurub Lamifix LF

- Instalare cu masina de canelat Lamello Top21 800 W sau cu tehnologie CNC.
- Prelucrare simpla si rapida, cu economie de timp. Productie si asamblare de inalta rezistenta, rezonabila, cu costuri reduse.

Art. nr.	Dimensiuni mm	L x l x H mm	Gaura $\phi$ mm	UI	UM	Pret RON	per
103 330 810	5,0 x 38	45 x 12 x 4	4	50	buc	19,46	1 buc
103 330 812	6,5 x 60	55 x 18 x 7	5	25	buc	30,76	1 buc

Grupa produs 300 F52





## Sortiment de conectori LAMELLO P-System Basic

### P-System

Conectand, multumind. Si asta de 50 de ani. Beneficiu maxim pentru client prin cresterea unica a eficientei. Premiatal Sistem P de la Lamello ofera simplitate, viteza si flexibilitate fara precedent in toate procesele: proiectare, productie, transport sau montaj. Descoperiti sortimentele noastre aniversare si numeroasele avantaje la utilizarea sistemului P.

#### Articolul include:

80 Per. Clamex P-14  
 80 Per. Tenso P-14 incl. placuta  
 60 Per. Clamex P Medius  
 20 Buc. Bisco P 14  
 Systainer T-Loc Gr. II incl. organizator

Utilizare: Lamello P-System  
 Material: plastic

Art. nr.	UM	Pret RON	per
103 330 712	set	1.511,19	1 set

Grupa produs YL4



## Sortiment de conectori LAMELLO P-System Professional

### P-System

Conectand, multumind. Si asta de 50 de ani. Beneficiu maxim pentru client prin cresterea unica a eficientei. Premiatal Sistem P de la Lamello ofera simplitate, viteza si flexibilitate fara precedent in toate procesele: proiectare, productie, transport sau montaj. Descoperiti sortimentele noastre aniversare si numeroasele avantaje la utilizarea sistemului P.

#### Articolul include:

120 perechi Clamex P-14  
 30 perechi Clamex P Medius  
 30 perechi Clamex P-10  
 80 perechi Tenso P-14 incl. clips  
 30 perechi Tenso P-10 incl. clips  
 20 buc. Bisco P 14  
 20 buc. Bisco P-10  
 80 perechi Divario P-18  
 instrument de montaj Divario / burghiu / sablon  
 instrument de montaj Clamex P  
 Sortainer T-Loc

Marca: Lamello  
 Utilizare: Lamello P-System  
 Material: plastic

Art. nr.	UM	Pret RON	per
103 330 739	set	3.050,72	1 set

Grupa produs YL4





## Conector LAMELLO Clamex S-20

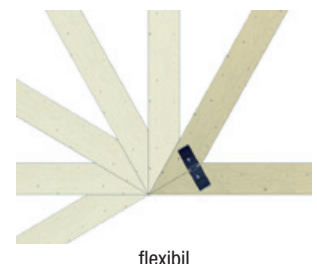
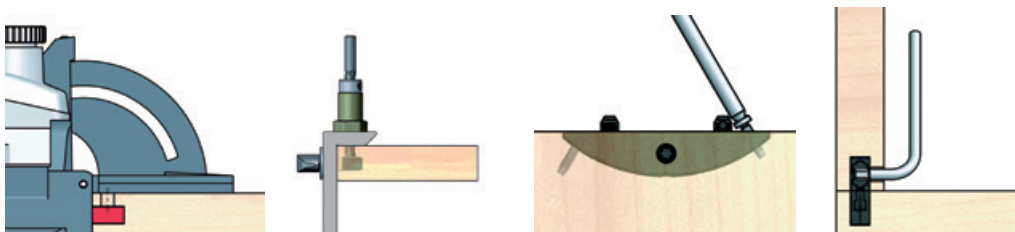
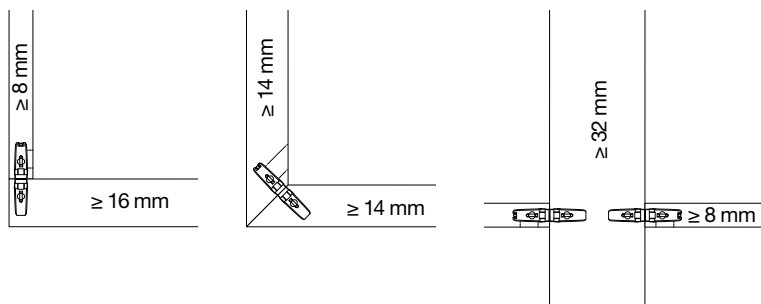
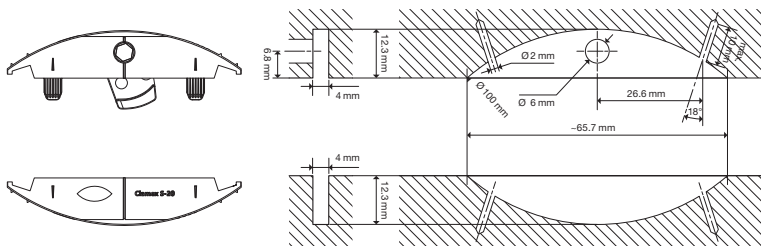
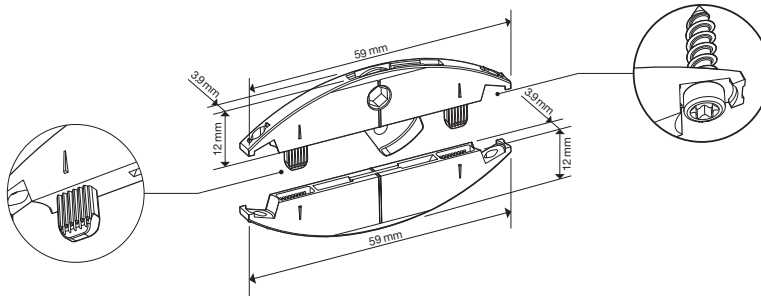
- Clamex S-20 poate fi utilizat cu orice masina de frezat nuturi Lamello
- Clamex S-20 este un conector reutilizabil si poate fi fixat intr-o fanta de 8 mm latime
- Gaura de 6 mm, aproape invisibila, este folosita pentru a deschide si inchide conectorul
- Permite conectari estetice in toate unghiurile
- Ideal pentru imbinari fixe sau demontabile in unghi
- Partile de mobilier pot fi asezate una peste alta, deoarece nu exista componente proeminente pe suprafata
- Clamex S-18 este utilizat in imbinari de colt cu o grosime a placii de minim 14 mm sau in imbinari plane cu o grosime de 16+8 mm.

L x l: 59 x 12 mm  
 Grosime: 4 mm  
 Grosime placi: min. 8 mm  
 Material: plastic/ zinc turnat sub presiune



Art. nr.	Cod producator	Continut	UM	Pret RON	per
103 330 391	145243	20 perechi, suruburi incluse	BAX	202,05	1 BAX
103 330 392	145244	80 perechi, suruburi incluse	BAX	500,66	1 BAX
103 330 393	145245	300 perechi, fara suruburi	BAX	1.267,57	1 BAX
103 330 394	145246	1000 perechi, fara suruburi	BAX	4.167,05	1 BAX
103 330 395	145247	Systainer cu 80 perechi, inclusiv suruburi, sablon de gaurire + burghiu, scule de montaj Clamex P	set	1.420,85	1 set

Grupa produs YL4





## Surub Clamex-S-20

Utilizare: Clamex S-20  
 Forma cap: cap cilindric  
 Actionare/Cap fixare: TX10  
 Material: otel  
 Finisaj: zincat



Art. nr.	Cod producator	Lungime mm	ø mm	UI	UM	Pret RON	per
103 330 398	125255	12	3	1	BAX	500,90	1 BAX

Grupa produs YL4



## Sablon gaurire LAMELLO Clamex S-20 cu burghiu d=6mm

Sablon gaurire 6 mm

Material: aluminiu/otel  
 Finisaj: negru



Art. nr.	Aplicatie	Articolul include	UI	UM	Pret RON	per
103 330 396	Clamex S-20	sablon gaurire, burghiu Ø 6 mm	1	buc	219,77	1

Grupa produs YL4



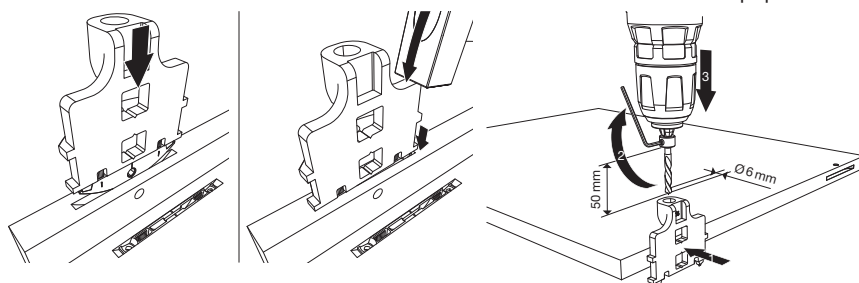
## Sablon gaurire si aliniere Clamex-S-20

Sablon gaurire 6 mm si de inserare a conectorului in piesa de prelucrat.

Finisaj: negru

Art. nr.	Cod producator	Material	Aplicatie	UI	UM	Pret RON	per
103 330 397	125254	aluminiu/otel	Clamex S-20	1	buc	50,07	1 buc

Grupa produs YL4



## Burghiu pentru lemn Clamex-S

Marca: Lamello  
 Material: otel



Art. nr.	ø mm	Aplicatie	UI	UM	Pret RON	per
103 330 390	6	Clamex S-20	1	buc	143,18	1 buc

Grupa produs YL4



## Lamela de fixare Lamello K 20

- Aceste lamele de fixare sunt adecvate indeosebi pentru sabloane la prinderea de masti
- Lamelele, impreuna cu placutele de lemn, nu mai necesita strangerea pieselor de lipit.

Material: plastic negru

Art. nr.	L x l mm	Grosime mm	Continut	UI	UM	Pret RON	per
103 330 026	60 x 24	4.5	80	1	BAX	145,32	1 BAX
103 330 565	60 x 24	4.5	250	1	BAX	855,85	1 BAX

Grupa produs 391



## Cutie LAMELLO placute de imbinare diferite marimi

Art. nr.	Dimensiuni	L x l mm	Grosime mm	Adancime nut mm	Conti-nut buc	UI	UM	Pret RON	per
103 330 555	0	47 x 15	4	8	1000	1	BAX	142,33	1 BAX
103 330 556	10	53 x 19	4	10	1000	1	BAX	144,82	1 BAX
103 330 557	20	56 x 23	4	12	1000	1	BAX	147,31	1 BAX
103 330 024	20/10/0	56 x 23/53 x 19/47 x 15	4	12,10,8	500/250/250	1	BAX	262,27	1 BAX
103 330 023	H9	38x12	3	7	1000	1	BAX	234,90	1 BAX

Grupa produs YL4



## Lamela de conectare Corian C10

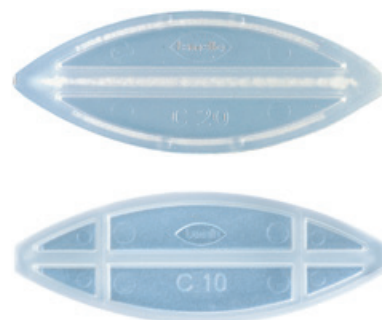
C20 / C10 este o lamela din plastic alb, translucid, de marimea lamelei de lemn nr. 20 / nr. 10.

C20 / C10 este folosit cu adezivul Corian.

Grosime: 4 mm  
Material: plastic translucid

Art. nr.	Dimensiuni	L x l mm	Adancime nut mm	Continut buc	UM	Pret RON	per
103 330 114	C20	60 x 23	12	250	BAX	266,75	1 BAX
103 330 115	C10	53 x 19	10	300	BAX	320,50	1 BAX

Grupa produs YL4





## Lamela inserare LAMELLO E20

- Conecteaza si strange cu o lovitura.
- Ambele piese de imbinat vor fi frezate deodata.
- Poate fi folosit cu orice lamelor.

### Domenii de utilizare:

Pervaz de usi

Rame frontale de mobilier

Imbinari de socluri

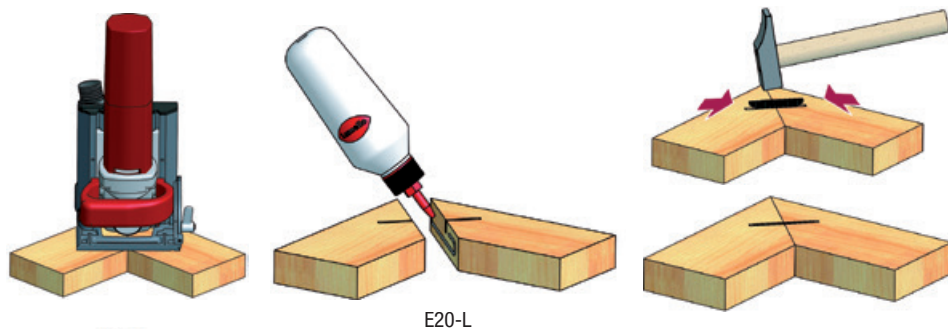
Prelungirea placilor sau profilelor

Material: plastic negru

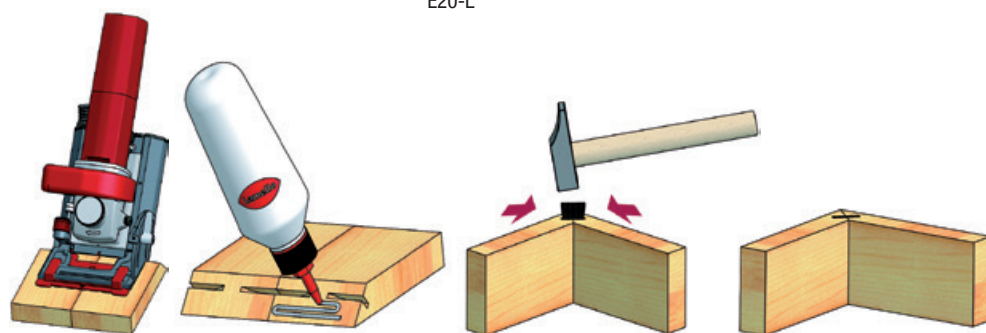
Grosime: 4 mm

Art. nr.	Varianta	L x l mm	Contiut buc	UI	UM	Pret RON	per
103 330 577	SET	-	40 buc. E20-L, 40 buc. E20-H	1	pa	171,20	1 pa
103 330 118	E20-L	56 x 11,5	1200	1	BAX	1.344,21	1 BAX
103 330 116	E20-L	56 x 11,5	400	1	BAX	482,24	1 BAX
103 330 575	E20-L	56 x 11,5	80 de bucati	1	pa	171,20	1 pa
103 330 119	E20-H	23 x 28	1200	1	BAX	1.344,21	1 BAX
103 330 117	E20-H	23x28	400	1	BAX	482,24	1 BAX
103 330 576	E20-H	23 x 28	80 de bucati	1	pa	171,20	1 pa

Grupa produs 391



E20-L

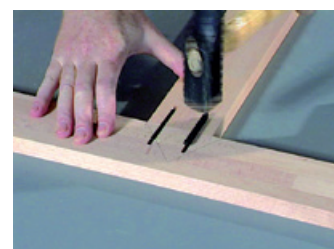


E20-H



E20-H

E20-L





## Set conectori Lamello Cabineo 8/12

- Operatiune de prelucrare curata a suprafetelor pentru utilizarea cu CNC, fara modificarea canturilor
- Fara dibluri de montaj - cu un singur reglaj pentru freza de la 5mm la 15 mm.
- Fixare rapida - o singura piesa premontata.
- Forta mare de strangere - imbinare stabila si puternica prin insurubare, se pot desface ulterior.

### Livrare:

- 40 conectori Cabineo 8 si Cabineo 12
- 40 capace de acoperire Cabineo
- 1 bit hexagonal 4 mm

Art. nr.	Dimensiune (L x l x H) mm	Material	Finisaj	UI	UM	Pret RON	per
103 330 643	33.8 x 16.5 x 10.8	plastic	Alb	1	BAX	296,11	1 BAX

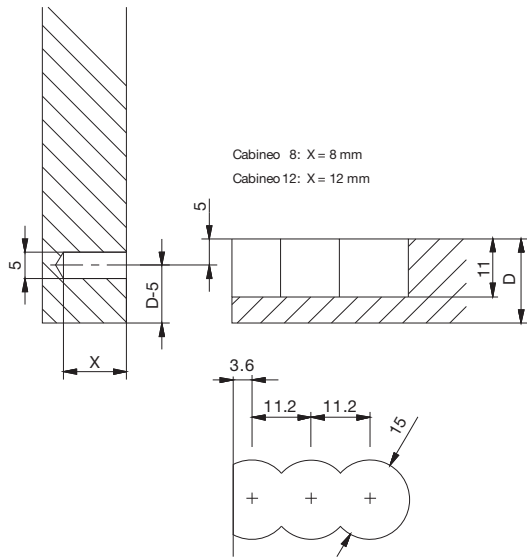
Grupa produs YL4



Cabineo 12

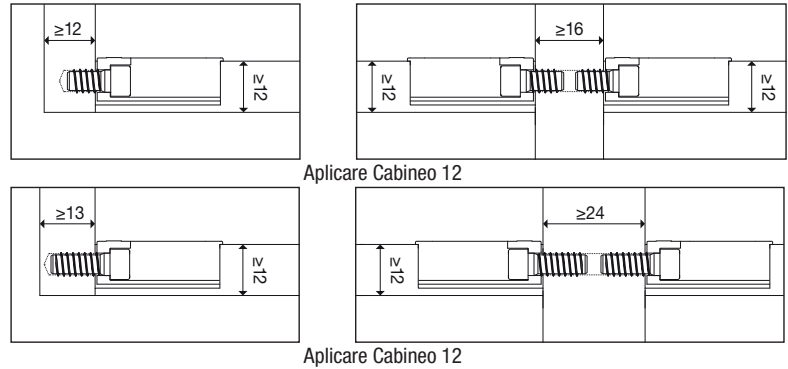
Cabineo 8

Bit hexagonal Cabineo



Cabineo 8: X = 8 mm  
Cabineo 12: X = 12 mm

Schema de gaurire



Aplicare Cabineo 12

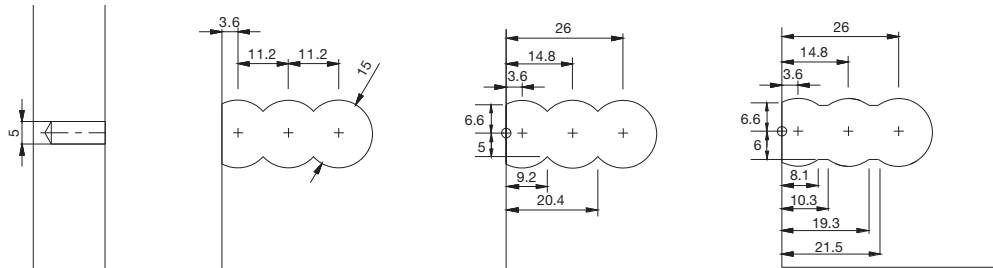
Aplicare Cabineo 12

Alle Angaben in mm

Variante 1:  
Bohrer Ø 15 mm

Variante 2:  
Fräser Ø 10 mm oder kleiner

Variante 3:  
Fräser Ø 12mm

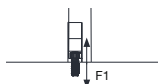


Montaj corp

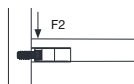
Festigkeit pro Verbinder ohne Dübel (N)

Zugfestigkeit (N)

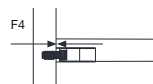
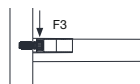
	12 Cabineo	8 Cabineo	Exzenter	Div. Material 12 mm	Cabineo 8
in Spanplatte 19 mm					
Zugfestigkeit (F1)	900	500	500	HPL	900
Scherfestigkeit (F2)	850	550	550	Multiplex	900
Scherfestigkeit (F3) [Var.3]	400 [-13%]	400 [-13%]	450	CDF	600
Spannkraft (F4)	900	500	-	MDF	400
10 N ~ 1 kg				10 N ~ 1 kg	



Zugfestigkeit



Scherfestigkeit



Spannkraft



## Set conectori Lamello Cabineo 8

- Doar prelucrari pe suprafata, cu CNC, fara prelucrari in cant
- Fara gauri pentru dibluri
- Fara pungulita cu accesorii, montaj rapid – un conector premontat
- Forta mare de strangere – imbinari stabile, strangere cu cheie, demontabil

- Pentru imbinari de colt de la 13 mm si materiale subtiri de la 12 mm
- Surub de strangere nichelat
- Fara gauri pentru dibluri – doar o schimbare de scula de la 5 la 15 mm

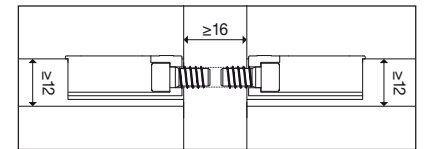
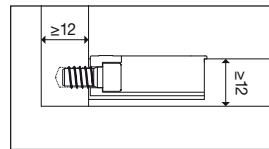
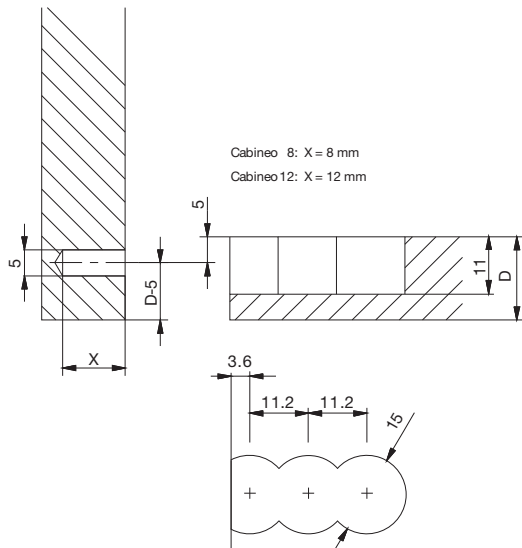
1 box = 500 buc

Filet: surub direct  
Material: plastic

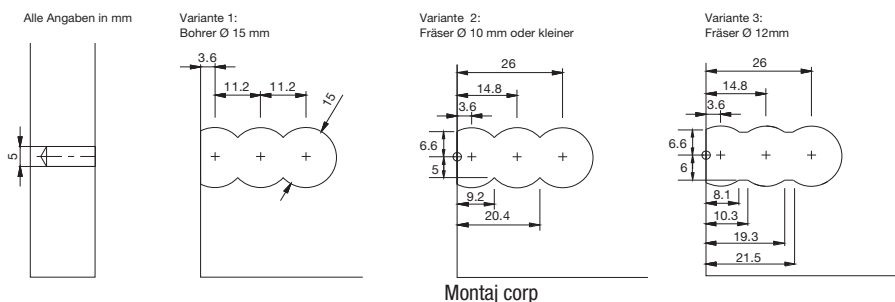


Art. nr.	Dimensiune (L x l x H) mm	Continut cutie carton buc	Finisaj	UI	UM	Pret RON	per
103 330 126	33,8 x 16,5 x 10,8	2000	alb	2000	BAX	3.112,43	1 BAX
103 330 129	33,8 x 16,5 x 10,8	2000	negru	2000	BAX	3.112,43	1 BAX
103 330 644	33,8 x 16,5 x 10,8	500	alb	500	BAX	807,72	1 BAX
103 330 771	33,8 x 16,5 x 10,8	500	negru	500	BAX	1.783,39	1 BAX

Grupa produs 391



Aplicare Cabineo 12

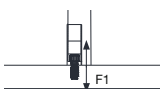


Montaj corp

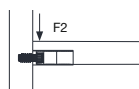
Festigkeit pro Verbinder ohne Dübel (N)

Zugfestigkeit (N)

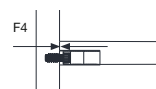
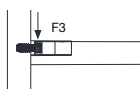
in Spanplatte 19 mm	12 Cabineo	8 Cabineo	Exzenter	Div. Material 12 mm	Cabineo 8
Zugfestigkeit (F1)	900	500	500	HPL	900
Scherfestigkeit (F2)	850	550	550	Multiplex	900
Scherfestigkeit (F3) [Var.3]	400 [-13%]	400 [-13%]	450	CDF	600
Spannkraft (F4)	900	500	-	MDF	400
10 N ~ 1 kg				10 N ~ 1 kg	



Zugfestigkeit



Scherfestigkeit



Spannkraft

## Set conectori Lamello Cabineo 12

- Doar prelucrari pe suprafata, cu CNC, fara prelucrari in cant
- Fara gauri pentru dibluri
- Fara pungulita cu accesorii, montaj rapid – un conector premontat
- Forta mare de strangere – imbinari stabile, strangere cu cheie, demontabil

- Pentru imbinari de colt de la 13 mm si materiale subtiri de la 12 mm
- Surub de strangere nichelat
- Fara gauri pentru dibluri – doar o schimbare de scula de la 5 la 15 mm

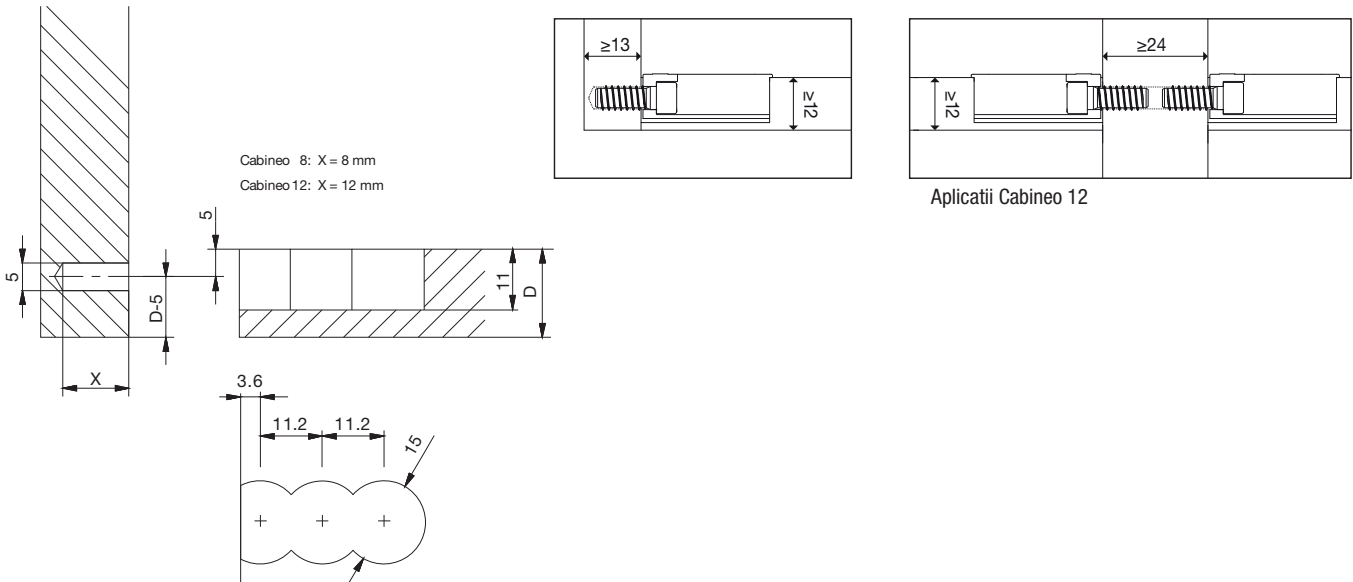
1 bax = 500 buc

Filet: surub direct  
Material: plastic



Art. nr.	Dimensiune (L x l x H) mm	Continut cutie carton buc	Finisaj	UI	UM	Pret RON	per
103 330 128	33,8 x 16,5 x 10,8	2000	negru	2000	BAX	3.112,43	1 BAX
103 330 645	33,8 x 16,5 x 10,8	500	alb	500	BAX	807,72	1 BAX
103 332 070	33,8 x 16,5 x 10,8	2000	alb	2000	BAX	3.112,43	1 BAX
103 332 770	33,8 x 16,5 x 10,8	500	negru	500	BAX	807,72	1 BAX

Grupa produs YL4



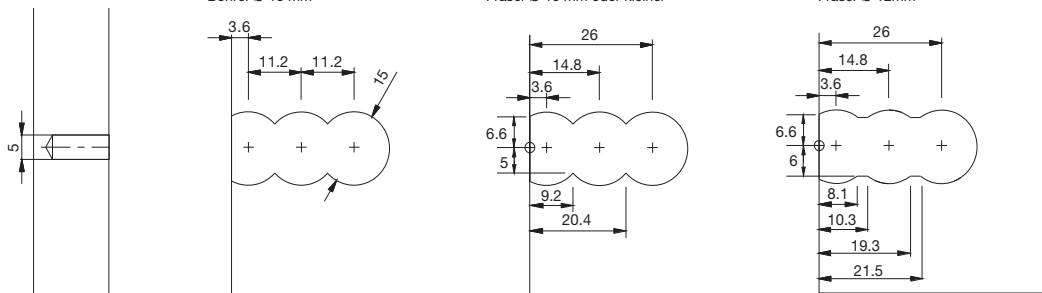
Aplicatii Cabineo 12

Alle Angaben in mm

Variante 1:  
Bohrer Ø 15 mm

Variante 2:  
Fräser Ø 10 mm oder kleiner

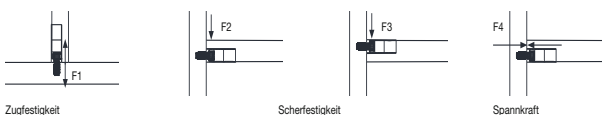
Variante 3:  
Fräser Ø 12mm



Festigkeit pro Verbinder ohne Dübel (N)

Zugfestigkeit (N)

	12 Cabineo	8 Cabineo	Exzenter	Div. Material 12 mm	Cabineo 8
in Spanplatte 19 mm	900	500	500	HPL	900
Zugfestigkeit (F1)	850	550	550	Multiplex	900
Scherfestigkeit (F2)	400 [-13%]	400 [-13%]	450	CDF	600
Scherfestigkeit (F3) [Var.3]	900	500	-	MDF	400
Spannkraft (F4)					
10 N ~ 1 kg					





## Set conectori Lamello Cabineo 8 M6

- **Conectare fara uzura;** nici o uzura suplimentara a sculei dupa montarea si demontarea repetata
- **Materiale diverse;** Contra-filetul poate fi executat direct in material (HPL, aluminiu, metal, etc.)
- **Rezistenta ridicata;** in cazul panourilor centrale, suruburile se fixeaza in aceasi mufa filetata din ambele parti
- **Rezistenta crescuta in diferite materiale;** Mufa filetata patrunde adanc in material

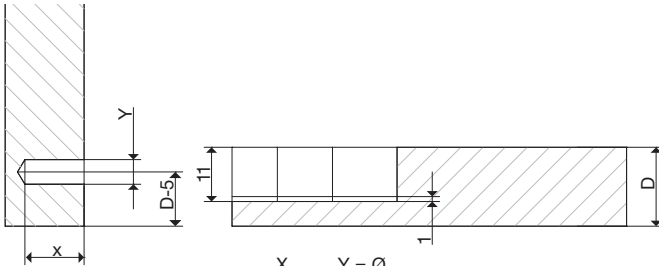
### Nota:

Mufele filetate din alama trebuie comandate separat.

Filet: M6  
Lungime filet: 8 mm  
Material: plastic

Art. nr.	Dimensiune (L x l x H) mm	Finisaj	UI	UM	Pret RON	per
103 330 800	33,8 x 16,5 x 10,8	alb	500	BAX	807,72	1 BAX
103 330 801	33,8 x 16,5 x 10,8	alb	2000	BAX	3.112,43	1 BAX
103 330 802	33,8 x 16,5 x 10,8	negru	500	BAX	807,72	1 BAX
103 330 803	33,8 x 16,5 x 10,8	negru	2000	BAX	3.112,43	1 BAX

Grupa produs YL4



	X [mm]	Y = Ø [mm]
Cabineo 8 M6* (ohne Muffe)	8	5
Muffe M6x12.3	13.5	8
Muffe M6x15.3	16.5	8

\* Metrisches ISO-Gewinde DIN 13-17/Metric ISO thread DIN 13-1

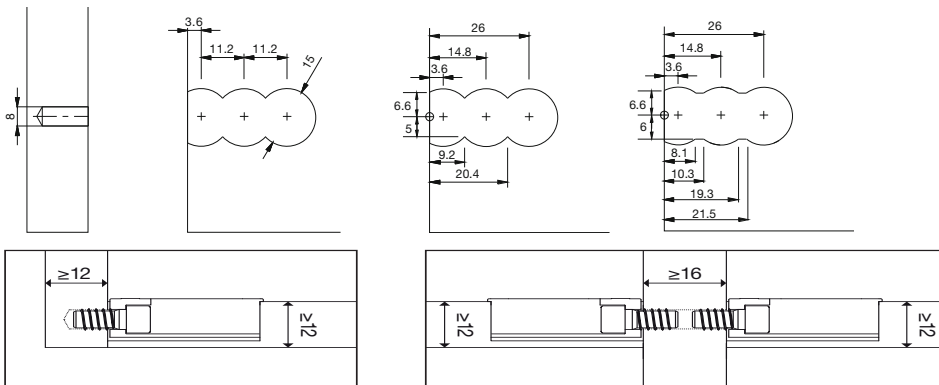
### Bearbeitungsvarianten

Alle Angaben in mm

Variante 1:  
Bohrer Ø 15 mm

Variante 2:  
Fräser Ø 10 mm oder kleiner

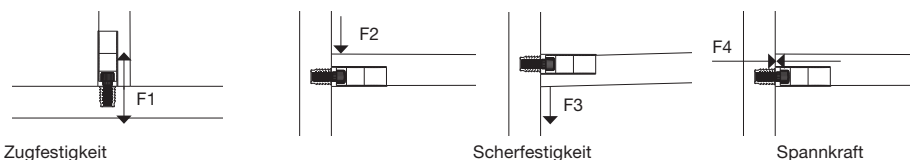
Variante 3:  
Fräser Ø 12mm



### Festigkeit pro Verbinder ohne Dübel (N)

in Spanplatte 19mm		Muffe M6 12.3	Muffe M6 15.3
Zugfestigkeit (F1)		750	900
Scherfestigkeit (F2)		1050	1200
Scherfestigkeit (F3)		400	400
Spannkraft (F4)		750	900

10 N ~ 1kg



## Set conectori Lamello Cabineo X

Cabineo X este ideal pentru aplicarea si fixarea ulterioara cu suruburi a rafturilor intermediare sau a imbinarilor de colt.

Combinat cu suporturile pentru rafturi, Cabineo X previne extragerea acestora.

### Articolul include:

- 80 buc. Cabineo X, plastic alb
- 40 buc. suruburi Cabineo 12
- 20 buc. suruburi Cabineo 8
- 20 buc. suruburi M6 Cabineo 8 M6
- 20 buc. suport raft ø5 Cabineo X
- 20 buc. suport raft ø3 Cabineo X
- 40 buc. capace de acoperire Cabineo, alb
- 1 buc. dispozitiv insurubare Cabineo X
- 1 buc. surubelnita hexagonala Cabineo 1/4 " GL 80mm

Dimensiune (L x l x H): 33,8 x 16,5 x 10,8 mm

Art. nr.	Cod producator	Material	Finisaj	UI	UM	Pret RON	per
103 330 430	186307	plastic	alb	1	BAX	301,59	1 BAX

Grupa produs 391





## Conector Lamello Cabineo X

**Cabineo X** este ideal pentru aplicarea si fixarea ulterioara cu suruburi a rafturilor intermediare sau a imbinarilor de colt.

Combinat cu suporturile pentru rafturi, Cabineo X previne extragerea acestora.

Dimensiune (L x l x H): 33,8 x 16,5 x 10,8 mm

Art. nr.	Cod producator	Continut cutie carton buc	Material	Finisaj	UI	UM	Pret RON	per
103 330 418	186360	500	plastic	alb	1	BAX	531,51	1 BAX
103 330 419	186361	2000	plastic	alb	1	BAX	2.054,88	1 BAX
103 330 420	186365	500	plastic	negru	1	BAX	531,51	1 BAX
103 330 421	186366	2000	plastic	negru	1	BAX	2.054,88	1 BAX

Grupa produs 391



## Surub Lamello Cabineo 12

**Cabineo X** este ideal pentru aplicarea si fixarea ulterioara cu suruburi a rafturilor intermediare sau a imbinarilor de colt.

Combinat cu suporturile pentru rafturi, Cabineo X previne extragerea acestora.

Filet: surub  
Lungime: 12 mm  
ø: 6 mm  
Gaura ø: 5 mm

Art. nr.	Cod producator	Continut cutie carton buc	Material	Finisaj	UI	UM	Pret RON	per
103 330 422	186380	500	otel	nichelat	1	BAX	276,21	1 BAX
103 330 423	186381	2000	otel	nichelat	1	BAX	1.058,05	1 BAX

Grupa produs 391



## Surub Lamello Cabineo 8

**Cabineo X** este ideal pentru aplicarea si fixarea ulterioara cu suruburi a rafturilor intermediare sau a imbinarilor de colt.

Combinat cu suporturile pentru rafturi, Cabineo X previne extragerea acestora.

Continut cutie carton: 500 buc  
Filet: surub  
Lungime: 8 mm  
ø: 6 mm  
Gaura ø: 5 mm

Art. nr.	Cod producator	Material	Finisaj	UI	UM	Pret RON	per
103 330 424	186382	otel	negru	1	BAX	276,21	1 BAX

Grupa produs 391



## Surub M6 Lamello Cabineo 8

**Cabineo X** este ideal pentru aplicarea si fixarea ulterioara cu suruburi a rafturilor intermediare sau a imbinarilor de colt. Combinat cu suporturile pentru rafturi, Cabineo X previne extragerea acestora.

Continut cutie carton: 500 buc  
 Filet: M6  
 Lungime: 8 mm

Art. nr.	Cod producator	Material	Finisaj	UI	UM	Pret RON	per
103 330 427	186384	otel	zincat galben	1	BAX	276,21	1 BAX

Grupa produs 391

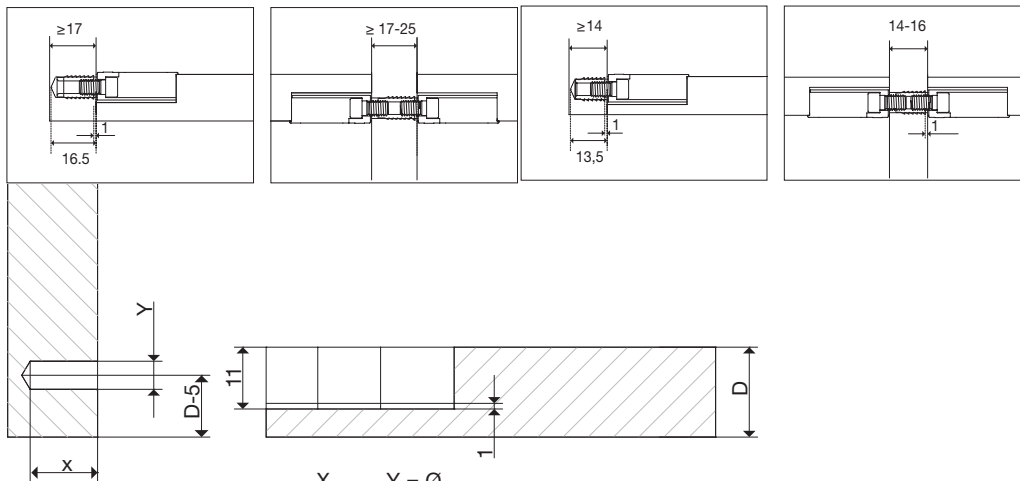


## Mufa filetata Lamello Cabineo M6

Material: alama  
 ø: 8 mm  
 Montare ø: 8 mm  
 Filet: M6

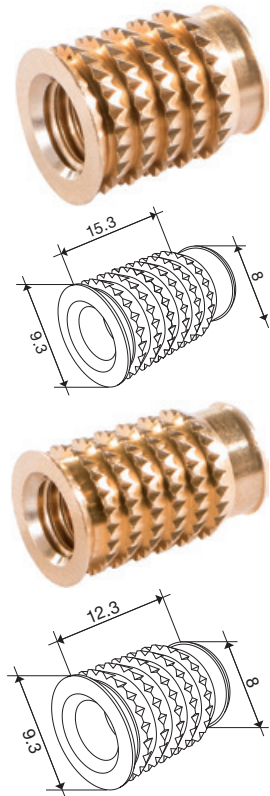
Art. nr.	Lungime mm	Utilizare	UI	UM	Pret RON	per
103 330 804	12.3	grosime material 14-16 mm	100	BAX	228,03	1 BAX
103 330 805	12.3	grosime material 14-16 mm	500	BAX	880,68	1 BAX
103 330 806	15.3	grosime material 17-25 mm	100	BAX	243,61	1 BAX
103 330 807	15.3	grosime material 17-25 mm	500	BAX	948,96	1 BAX

Grupa produs YL4



	X [mm]	Y = Ø [mm]
Cabineo 8 M6* (ohne Muffe)	8	5
Muffe M6x12.3	13.5	8
Muffe M6x15.3	16.5	8

\* Metrisches ISO-Gewinde DIN 13-17/Metric ISO thread DIN 13-1





## Support raft Lamello Cabineo X

Cabineo X este ideal pentru aplicarea si fixarea ulterioara cu suruburi a rafturilor intermediare sau a imbinarilor de colt.

Combinat cu suporturile pentru rafturi, Cabineo X previne extragerea acestora.

Continut cutie carton: 500 buc

Art. nr.	Cod producator	Gaura ø mm	Material	Finisaj	UI	UM	Pret RON	per
103 330 428	186386	5	otel	nichelat	1	BAX	414,06	1 BAX
103 330 429	186388	3	otel	nichelat	1	BAX	414,06	1 BAX

Grupa produs 391



## Capac de acoperire Lamello Cabineo

Art. nr.	Material	Finisaj	UI	UM	Pret RON	per
103 330 646	plastic	alb RAL 9003	100	BAX	44,39	1 BAX
103 330 134	plastic	alb pur RAL 9010	100	BAX	44,39	1 BAX
103 330 144	plastic	alb RAL 9003	2000	BAX	678,92	1 BAX
103 330 146	plastic	alb pur RAL 9010	2000	BAX	678,92	1 BAX
103 330 649	plastic	alb papirus RAL 9018	100	BAX	44,39	1 BAX
103 330 142	plastic	alb papirus RAL 9018	2000	BAX	678,92	1 BAX
103 330 137	plastic	argintiu metal optic	2000	BAX	969,11	1 BAX
103 330 775	plastic	argintiu metal optic	100	BAX	71,12	1 BAX
103 330 135	plastic	gri RAL 7005	2000	BAX	678,92	1 BAX
103 330 139	plastic	gri fereastră RAL 7040	2000	BAX	678,92	1 BAX
103 330 650	plastic	gri RAL 7005	100	BAX	44,39	1 BAX
103 330 648	plastic	gri fereastră RAL 7040	100	BAX	44,39	1 BAX
103 330 131	plastic	ivoriu deschis RAL 1015	100	BAX	44,39	1 BAX
103 330 140	plastic	ivoriu deschis RAL 1015	2000	BAX	678,92	1 BAX
103 330 132	plastic	maro ciocolata RAL 8007	100	BAX	44,39	1 BAX
103 330 143	plastic	maro ciocolata RAL 8007	2000	BAX	678,92	1 BAX
103 330 136	plastic	maro bej RAL 1011	2000	BAX	691,02	1 BAX
103 330 647	plastic	maro bej RAL 1011	100	BAX	44,39	1 BAX
103 330 133	plastic	negru RAL 9005	100	BAX	44,39	1 BAX
103 330 145	plastic	negru RAL 9005	2000	BAX	678,92	1 BAX
103 330 141	plastic	nichel metal optic	2000	BAX	969,11	1 BAX
103 330 773	plastic	otel inchis metal optic	100	BAX	71,18	1 BAX
103 330 138	plastic	otel inchis metal optic	2000	BAX	969,11	1 BAX

Grupa produs YL4







## Sablon LAMELLO Cabineo

Se utilizeaza numai la demontabili Cabineo.  
Sablonul Lamello Cabineo este adecvat pentru placi/panouri de 16 mm sau 18 mm.

1 buc Sablon din HPL  
4 buc opritori din otel  
2 buc port burgie  
1 buc burghiu de 5 mm  
1 burghiu de 15 mm

Art. nr.	Cod producator	Material	UM	Pret RON	per
103 330 684	186111	otel	buc	1.285,60	1 buc

Grupa produs YL4



## Maner surubelnita LAMELLO Cabineo

Art. nr.	Cod producator	Material	UI	UM	Pret RON	per
103 330 147	256300	plastic/otel		buc	194,79	1 buc

Grupa produs YL4



## Bit LAMELLO hexagonal pentru Cabineo

Actionare/Cap fixare: 1/4  
Material: otel de scule

Art. nr.	Cod producator	Lungime mm	UM	Pret RON	per
103 330 149	276312	120	buc	60,52	1 buc
101 110 683	276308	80	buc	50,93	1 buc

Grupa produs YL4



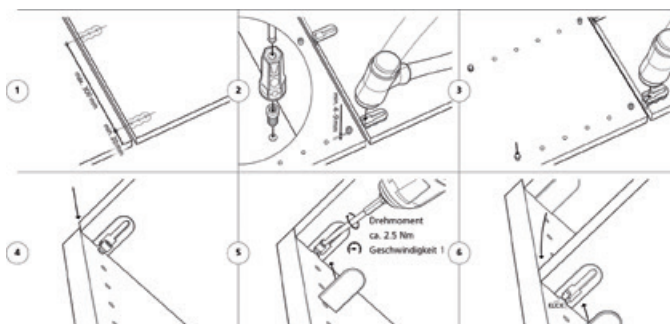
## Dispozitiv insurubare Cabineo X

Dispozitivul de insurubare Cabineo X se foloseste in combinatie cu bitul hexagonal Cabineo 1/4 " GL 80mm pentru a aduce suruburile in pozitia optima de insurubare.

Aplicatie: Cabineo  
Material: plastic

Art. nr.	Cod producator	UM	Pret RON	per
103 330 431	276313	buc	15,08	1 buc

Grupa produs 391





## Spiral Lamello Cabineo

Spiral pentru utilizare pe masini CNC

∅: 15 mm  
 Varianta: cu varf de centrare  
 Material: oțel  
 Aplicatie: Cabineo



Art. nr.	Cod producator	UI	UM	Pret RON	per
103 330 124	136312		buc	408,44	1 buc

Grupa produs YL4



## Freza Lamello Cabineo

Freza pentru utilizare pe masini CNC

Material: oțel  
 Aplicatie: Cabineo



Art. nr.	Cod producator	∅ mm	UM	Pret RON	per
103 330 122	136310	10	buc	1.332,46	1 buc
103 330 123	136311	12	buc	1.332,46	1 buc

Grupa produs YL4



## Set freze Lamello Cabineo

Sablon gaurire pentru utilizare pe masini CNC

**Articolul include:** Set format din 3 freze

∅: 15 mm  
 Material: oțel  
 Aplicatie: Cabineo



Art. nr.	Cod producator	UI	UM	Pret RON	per
103 330 125	136313		buc	2.976,12	1 buc

Grupa produs YL4

## Set de pornire sistem de îmbinare INVIS Mx2

**MiniMag se potrivește pe toate bormasinele uzuale cu un număr de rotații de 1200 - 1500 min<sup>1</sup>.** Fără deschideri vizibile, Invis Mx poate fi îmbinat și desfăcut rapid prin intermediul unității sale magnetice. Conectorii Invis Mx și piulițele se înșurubează rapid și simplu cu o mașină de înșurubat cu acumulator în găurile de 12mm pregătite. Atunci când MiniMag, prins în mașina de înșurubat cu acumulator, se rotește pe suprafața, îmbinarea se strânge și rezultă **o tensiune de rosturi de până la 250 kg pe conector.**

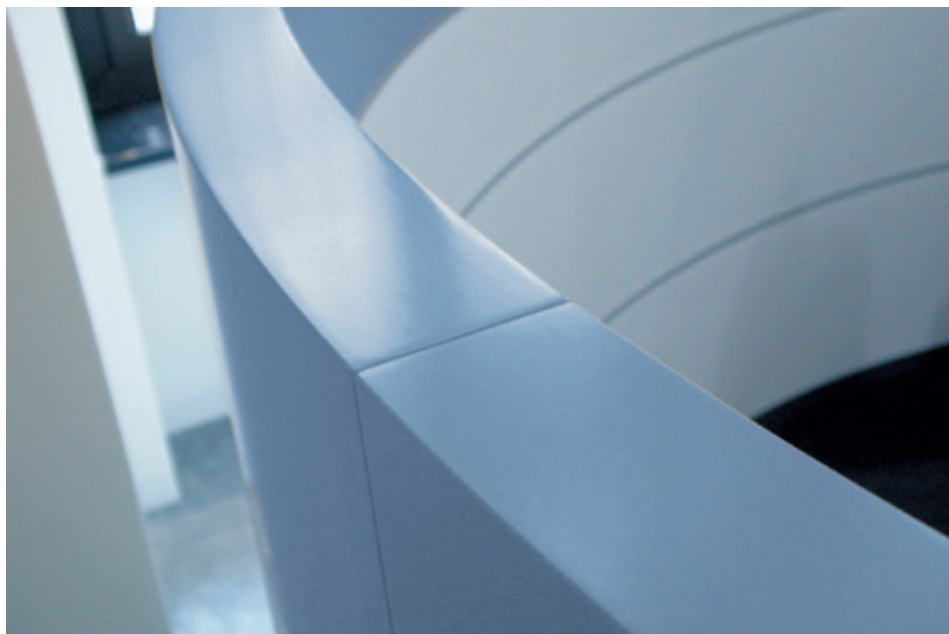
### Utilizare:

Îmbinări fixe sau detașabile în lemn și panouri ca și în materiale compozite cum ar fi Corian, construcții de mobilă, mese, rafturi și dulapuri, maini curente, trepte.

**Livrare incl.** Minimag Mx2, set de 20 de conectori Invis Mx2 cu piulița 14 mm, șablon de găurit Rasto cu burghiu 12 mm, opritor de adâncime, manșon, bușca Invis Mx2, scula de inserare, ax cu arc

Art. nr.	Marime set	UM	Pret RON	per
101 185 695	27 piese	buc	2.208,16	1 buc

Grupa produs B60



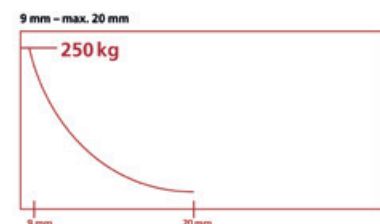
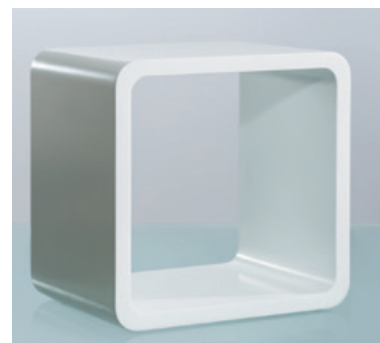
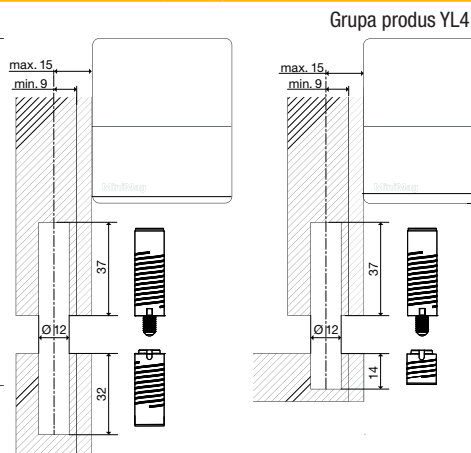
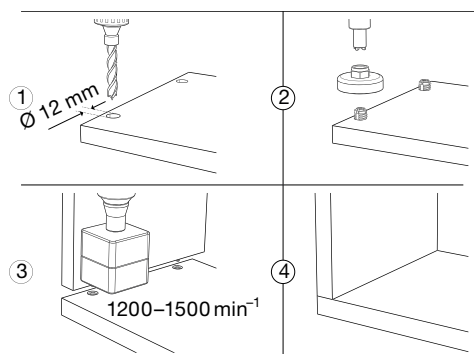


## Set conectori Lamello Invis Mx2

- rosturi prinse perfect, fara mijloace vizibile
- feronerie de imbinare cu magnet
- sistem de imbinare ce se bazeaza pe antrenare fara contact (kit de pornire art. nr.101 181 515), antrenat cu masina de gaurit cu acumulator si in functie de directia de rotire se strange sau se desface.
- ideal pentru prindere de picioare de mese, rafturi, constructii de trepte, standuri de expozitii ...
- montare si demontare fara uzura
- putere de tractiune pana la 250 kg pe conector (crestere cu 60 % fata de modelul anterior Invis Mx).

Material: zinc turnat sub presiune  
Gaura  $\varnothing$ : 12

Art. nr.	Cod producator	Continut	Adancime gaurire mm	UI	UM	Pret RON	per
103 330 153	6012301	20 buc. conectori, 20 buc. piulite 30 mm	37 / 30	1	BAX	638,91	1 BAX
103 330 563	6012300	20 buc. conectori, 20 buc. piulite 14 mm	37 / 14	20	BAX	546,94	1 BAX



## Conector Lamello Invis Mx2

- imbinari perfect tensionate fara elemente de fixare vizibile
- Conector cu actionare magnetica, care se inchide sau se deschide cu ajutorul Lamello MiniMag si o surubelnita cu acumulator
- Ideal pentru montarea picioarelor de masa, rafturi, constructia scarilor, standuri expozitionale, ...
- Pana la 250 kg forta de tractiune pe conector

**Nota:** Mufe de insurubat Invis sau bolturi pentru peretele median se comanda separat.

Accesorii optionale:

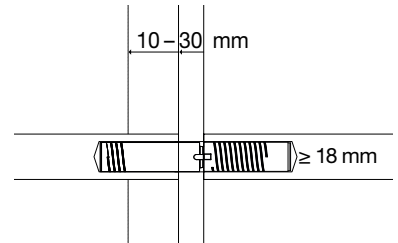
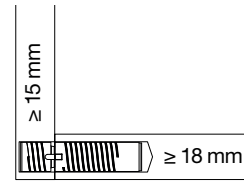
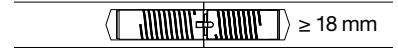
- Set de pornire Lamello Invis cu unelte de montaj
- Lamello Invis MiniMag
- Cap insurubare Lamello Invis
- Sablon insurubare Lamello Invis

**Articolul include:**

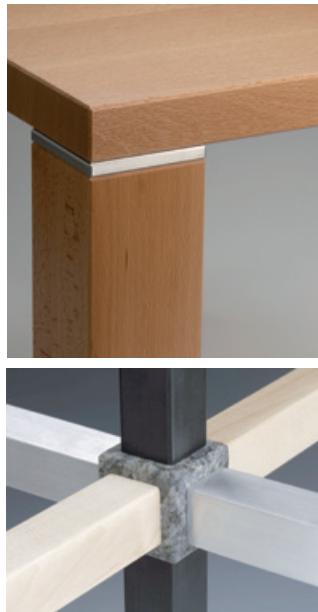
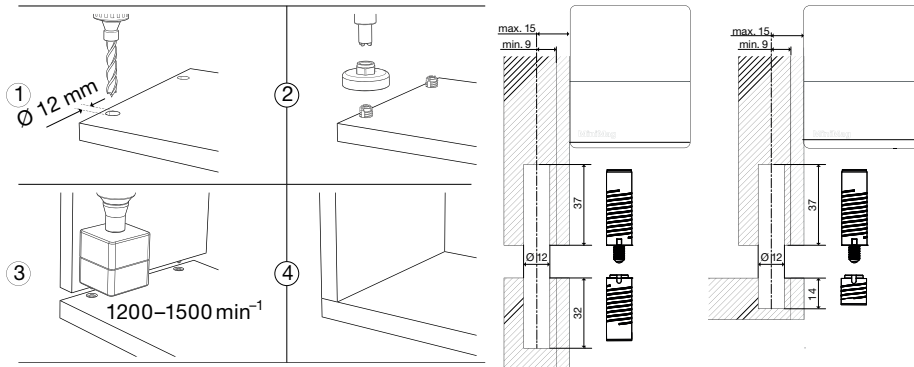
20 de conectori Invis MX

Dimensiuni de instalare: Ø 12 x 37 mm  
 Continut: 20 buc. conectori Invis  
 Gaura ø: 12 mm  
 Adancime gaurire: 37 mm  
 Material: zinc turnat sub presiune

Art. nr.	Cod producator	UI	UM	Pret RON	per
103 330 157	6012317	1	BAX	472,84	1 BAX



Grupa produs YL4





## Piulita Lamello Invis Mx2

**Nota:** Conectorii Invis se comanda separat

Accesorii optionale:

- Set de pornire Lamello Invis cu unelte de montaj
- Lamello Invis MiniMag
- Cap insurubare
- Sablon insurubare

Gaura  $\varnothing$ : 12 mm  
Material: zinc turnat sub presiune

Art. nr.	Cod producator	Continut	Adancime gaurire mm	UI	UM	Pret RON	per
103 330 156	6012312	20 buc. piulite Invis 14 mm	14	20	BAX	82,66	1 BAX
103 330 154	6012309	20 buc. piulite Invis 30 mm	30	1	BAX	165,97	1 BAX

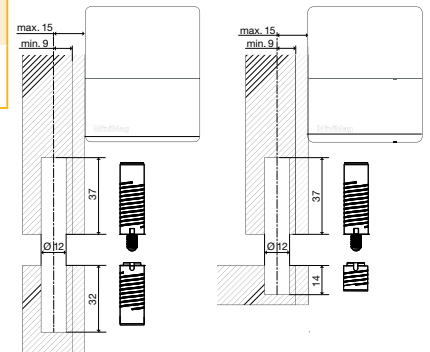
Grupa produs YL4



Mufa de insurubat 14 mm



Mufa de insurubat 30 mm



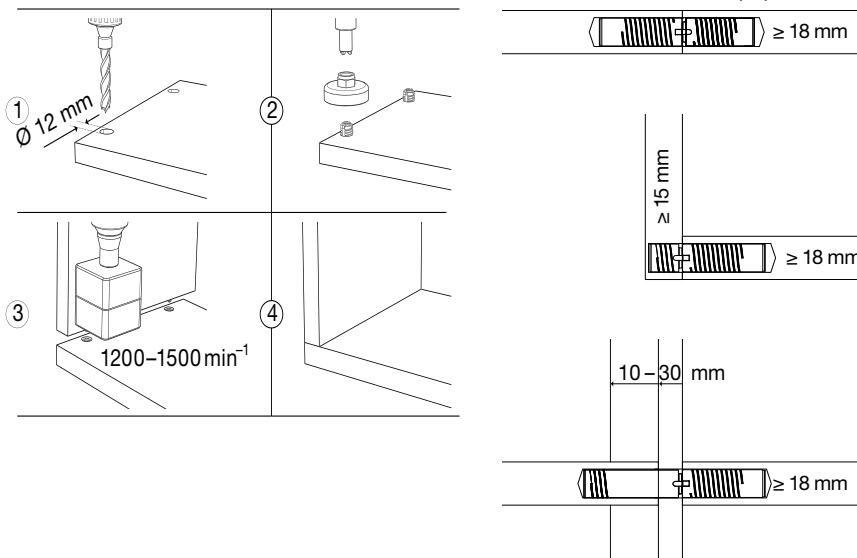
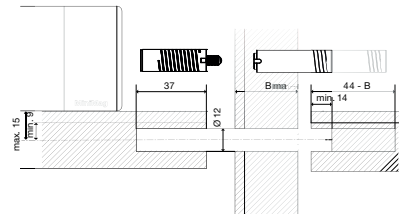
## Piulita perete intermediar LAMELLO Invis Mx2

- Strangere perfecta, element de imbinare complet invisibil.
- Conector antrenat magnetic.
- Sistem de imbinare bazat pe actionare fara atingere, care prin intermediul unei masini de insurubat/gaurit, in functie de directia aleasa, va strange respectiv destrange imbinarea.
- Ideal pentru fixarea picroarelor de masa, rafturi, trepte de scara ...
- Montare si demontare fara uzura.
- Pana 250 kg sarcina pe fiecare conector (crestere de 60% fata de modelul anterior Invis Mx).

Continut: 10 buc. piulite Invis perete intermediar  
Utilizare: perete intermediar 10 - 30 mm  
Material: zinc turnat sub presiune

Art. nr.	Cod producator	Adancime gaurire	Gaura $\varnothing$	UM	Pret RON	per
103 330 152	6012208	14 - 44	2	BAX	227,53	1 BAX

Grupa produs YL4





## Manson de atasare Lamello Invis Rasto Mx2

Manson de atasare Invis pentru sablonul de gaurire Rasto

Material: otel  
Aplicatie: sablon de gaurire Rasto

Art. nr.	Cod producator	UI	UM	Pret RON	per
103 330 162	6112331		buc	48,22	1 buc

Grupa produs YL4



## Mufa cu filet Lamello Invis Rasto Mx2

Mufa cu filet Invis pentru sablonul de gaurire Rasto  
Potrivit pentru piulitele Invis de 14 mm

Material: otel  
Aplicatie: sablon gaurire Rasto

Art. nr.	Cod producator	UI	UM	Pret RON	per
103 330 161	6112330		buc	39,42	1 buc

Grupa produs YL4



## Instrument de introducere Lamello Invis Mx2

Material: otel  
Aplicatie: Invis Mx2

Art. nr.	Cod producator	UM	Pret RON	per
103 330 160	6112205	buc	74,90	1 buc

Grupa produs YL4



## Calibre de introducere Lamello Invis Mx2

Material: otel  
Aplicatie: Invis Mx2

Art. nr.	Cod producator	UM	Pret RON	per
103 330 163	6112333	buc	123,22	1 buc

Grupa produs YL4



## Set MiniMag Lamello Invis Mx2

MiniMag este folosit pentru inchiderea sau deschiderea conectorilor Invis.

- Poate fi utilizat cu orice surubelnita cu acumulator obisnuita.

**Nota:** Pentru aplicatii greu accesibile, se poate utiliza arborele flexibil.

### Articolul include:

- 1 buc. MiniMag
- 1 bucata burghiu de insurubat Invis Mx2

Material: plastic/otel  
Aplicatie: Invis Mx2

Art. nr.	Cod producator	UM	Pret RON	per
103 330 159	6100301	buc	474,28	1 buc

Grupa produs YL4





## Sablon de gaurire Rasto Basic

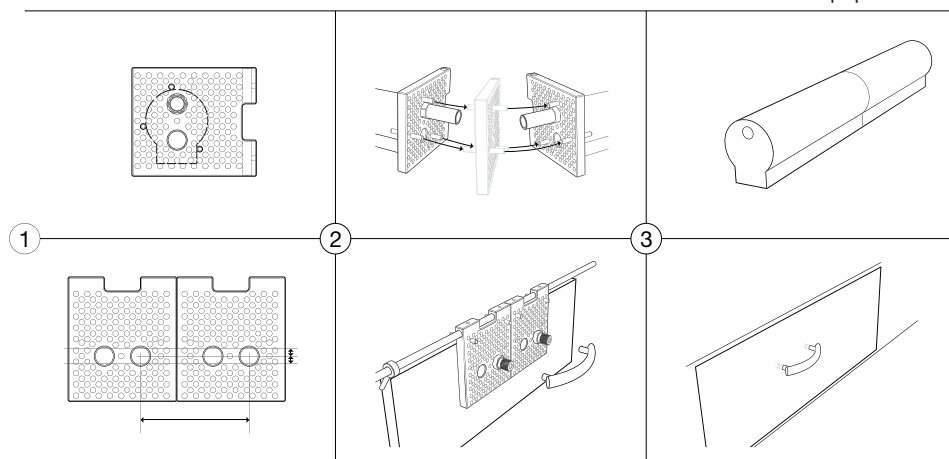
- Rasto este un sablon de gaurire universal folosit pentru a crea gauri precise pentru Invis Mx2.
- Sablonul de gaurire poate fi fixat pe aproape orice forma de piesa fara a fi necesara masurarea sau marcarea acesteia, utilizand trei bolturi de pozitionare.
- Dupa ce prima piesa este gaurita, pozitia este transferata neschimbata la a doua piesa.
- Astfel, gaurile se potrivesc intotdeauna perfect una cu cealalta.
- Rasto este potrivit si pentru gauri de 8 mm pentru dibluri sau gauri de 5 mm pentru manere sau pentru gauri de aliniere.

**Articolul include:** in cutie de carton  
 1 buc. placa perforata transparenta  
 4 buc. bucle de gaurit  $\varnothing$  5, 8, 10, 12 mm  
 3 buc. surub de pozitionare  
 1 buc. surub de fixare

Material: plastic, metal  
 Aplicatie: Invis Mx2

Art. nr.	Cod producator	UI	UM	Pret RON	per
103 330 054	126005	1	buc	642,59	1 buc

Grupa produs YL4





## Sablon de gaurire Lamello Rasto Mono

- Rasto este un sablon de gaurire universal folosit pentru a crea gauri precise pentru Invis Mx2.
- Sablonul de gaurire poate fi fixat pe aproape orice forma de piesa fara a fi necesara masurarea sau marcarea acesteia, utilizand trei bolturi de pozitionare.
- Dupa ce prima piesa este gaurita, pozitia este transferata neschimbata la a doua piesa.
- Astfel, gaurile se potrivesc intotdeauna perfect una cu cealalta.
- Rasto este potrivit si pentru gauri de 8 mm pentru dibluri sau gauri de 5 mm pentru manere sau pentru gauri de aliniere.

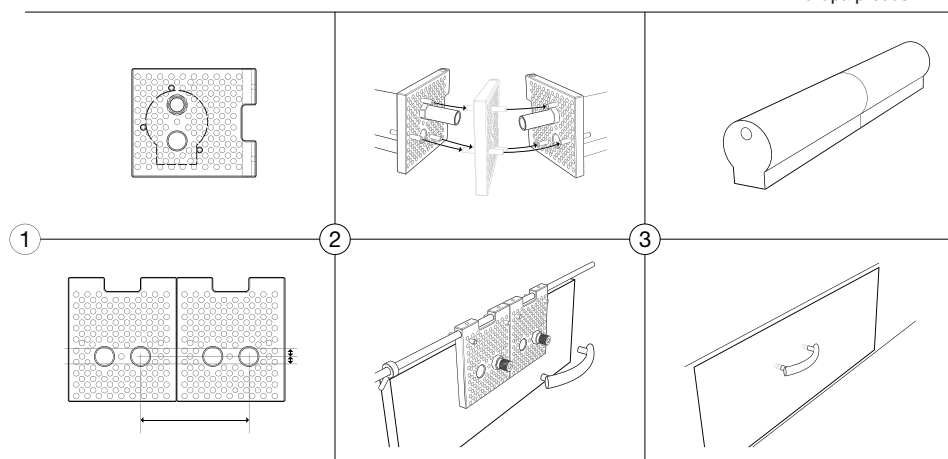
### Articolul include: in Systainer

- 1 bucata placa transparenta
- 4 bucati bucle de gaurit: 2 x  $\varnothing$  5, 8, 10, 12 mm
- 3 buc. suruburi autoforante 5 x 12 mm
- 3 bucati bolturi de pozitionare
- 1 bucata surub de fixare
- 1 bucata mufa de prindere Invis Mx2
- 1 bucata mufa de prindere Invis Mx2;

Material: plastic/metal  
Aplicatie: Invis Mx2

Art. nr.	Cod producator	UI	UM	Pret RON	per
103 330 183	126006	1	buc	1.358,44	1 buc

Grupa produs YL4





## Sablon de gaurit Lamello Rasto Duo

- Rasto este un sablon de gaurit universal folosit pentru a crea gauri precise pentru Invis Mx2.
- Sablonul de gaurit poate fi fixat pe aproape orice forma de piesa fara a fi necesara masurarea sau marcarea acesteia, utilizand trei bolturi de pozitionare.
- Dupa ce prima piesa este gaurita, pozitia este transferata neschimbata la a doua piesa.
- Astfel, gaurile se potrivesc intotdeauna perfect una cu cealalta.
- Rasto este potrivit si pentru gauri de 8 mm pentru dibluri sau gauri de 5 mm pentru manere sau pentru gauri de aliniere.



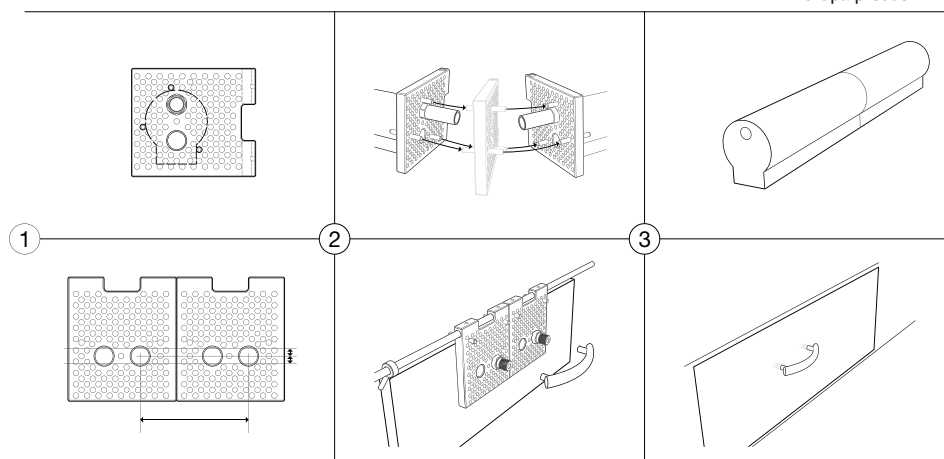
### Articolul include: in Systainer

- 2 bucati placi transparente
- 8 bucati bucle de gaurit: 2 x  $\varnothing$  5, 8, 10, 12 mm
- 3 buc. suruburi autoforante 5 x 12 mm
- 6 bucati bolturi de pozitionare
- 2 bucati suruburi de fixare
- 1 bucata bara de legatura
- 1 bucata mufa de prindere Invis Mx2
- 1 bucata burghiu de insurubat Invis Mx2

Material: plastic/metal  
 Aplicatie: Invis Mx2

Art. nr.	Cod producator	UI	UM	Pret RON	per
103 330 184	126007	1	buc	1.995,06	1 buc

Grupa produs YL4



Lamello

**Opritor LAMELLO pentru Zeta/Top 21/Classic X**

Opritor pentru stabilizarea masinilor de frezat cu fante in pozitie verticala.  
Potrivit pentru masinile de canelare Lamello Zeta, Top21 si Classic X.

Compatibile cu: Zeta; Top21; Classic X  
Tip: 251044

Art. nr.	UM	Pret RON	per
101 107 750	buc	397,24	1 buc

Grupa produs YL4



Lamello

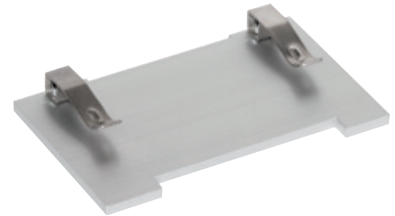
**Placa distantier LAMELLO**

Placi distantier din plastic sau aluminiu.  
Potrivite pentru masinile de canelat Lamello Zeta, Top21 si Classic X.

Compatibile cu: Zeta; Top21; Classic X

Art. nr.	Tip	UM	Pret RON	per
101 107 751	253027	buc	166,47	1 buc
101 107 752	253023	buc	64,90	1 buc
101 107 753	253026	buc	79,33	1 buc

Grupa produs YL4



Lamello

**Sac de praf LAMELLO pentru Zeta P2-Top 21-Classic X**

Pentru colectarea prafului.

Compatibile cu: Zeta P2; Top21; Classic X

Art. nr.	UM	Pret RON	per
101 198 839	buc	174,78	1 buc

Grupa produs YL4





## Set aspiratie 23 Lamello

Pentru masini de frezat nuturi Lamello, diametru interior 23 mm, furtun aspirare 3 m negru LW 23 mm, mufa conectare conica ø 30-42 mm.

Art. nr.	Tip	UM	Pret RON	per
101 181 522	23	buc	730,67	1 buc

Grupa produs B60



## Adaptor aspiratie Lamello

Adecvat pentru masini de frezat nuturi Lamello.

Art. nr.	Tip	UM	Pret RON	per
101 181 523		buc	32,25	1 buc

Grupa produs YL4



## Cot Lamello pentru masini de frezat nuturi

Adecvat pentru masini de frezat nuturi Lamello.

Art. nr.	Tip	UM	Pret RON	per
101 181 524		buc	32,25	1 buc

Grupa produs YL4



## Adaptor aspiratie 36

Adecvat pentru masini de frezat nuturi Lamello (compatibil cu Festool).

Art. nr.	Tip	UM	Pret RON	per
101 183 925	36	buc	72,66	1 buc

Grupa produs YL4



Lamello

## Aparat dozare adeziv Minicol

Aplicator universal de adeziv pentru caneluri Lamello, muchii, caneluri continue etc.  
Avantaje: Este potrivit in special pentru conectorii Lamello, aplicare rapida si precisa a adezivului, fara uscare a adezivului, fara duze incrustate, fara lucrari complicate de curatare, intotdeauna gata de utilizare.

### Articolul include:

Recipient pentru lipici cu duza si baza metalica.

Art. nr.	Tip	UM	Pret RON	per
101 190 171	Model	buc	222,01	1 buc

Grupa produs ANT



Lamello

## Duza de schimb din metal pentru aparatul de lipit Minicol si Servicol

Potrivita pentru aparatul de lipit Minicol model M si Servicol.

Art. nr.	Cod producator	UM	Pret RON	per
101 190 172	285512	buc	49,37	1 buc

Grupa produs YL4



Lamello

## Surubelnita flexibila pentru montaj Clemex P LAMELLO

Surubelnita 6-canturi **cu ax flexibil, pentru Clemex P**. Utilizare pentru toate unghiurile, imbinari de pana la 90° pot fi deschise si inchise cu un maner - fara a finisa prin frezare.

Deschidere cheie: 4 mm  
Lungime totala: 290 mm

Art. nr.	UM	Pret RON	per
101 180 928	buc	178,61	1 buc

Grupa produs YL4



Lamello

## Insertie ajustare LAMELLO P-System, adancime P-8

Tip: P-8  
Utilizare: Lamello P-System  
Material: plastic

Art. nr.	UM	Pret RON	per
103 330 780	buc	16,67	1 buc

Grupa produs YL4





## Freza nut LAMELLO pentru Zeta P2

Potrivita pentru masina de frezat Zeta P2.

Material: HW

Art. nr.	Varianta	Dimensiune mm	UM	Pret RON	per
101 109 003	Z3	100 x 7 x 22	buc	509,42	1 buc

Grupa produs YL4



## Freza diamantata de caneluri pentru Zeta P2

Potrivita pentru masina de frezat Zeta P2.

Material: diamant

Art. nr.	Varianta	Dimensiune mm	UM	Pret RON	per
101 109 004	Z3	100 x 7 x 22	buc	912,38	1 buc

Grupa produs YL4



## Freza nuturi HW

Adecvata pentru masini de frezat nuturi Lamello.

Material: HW  
Compatibile cu: Zeta, Top 20, Top 21, Classic

Art. nr.	Varianta	Dimensiune mm	Numar dinti	UM	Pret RON	per
101 181 525	degrosare Z2 + V4 , 4 NL, bucsa	100 x 4 x 22	6	buc	457,26	1 buc
101 181 527	Z4, 4NL, bucsa, pentru lamele lemn H9	78 x 3 x 22	4	buc	618,70	1 buc

Grupa produs YL4





## Freza de caneluri HW Z6

Potrivita pentru masinile de frezat caneluri Lamello.

Material: HW  
Compatibile cu: Classic C2 / C3 / X

Art. nr.	Varianta	Dimensiune mm	UM	Pret RON	per
101 145 239	dinte alternativ Z6, fara bucsa, cu saiba distantiera	100 x 4 x 22	buc	220,32	1 buc

Grupa produs YL4



## Freza decupare

pentru masini de frezat nuturi Lamello

Compatibile cu: Top 20, Top 21, Classic  
Material: HW

Art. nr.	Varianta	Dimensiune mm	Numar dinti	UM	Pret RON	per
101 181 530	Z2 + V2, 4 NL, butuc	100 x 4 x 22	4	buc	1.876,76	1 buc

Grupa produs YL4



## Freza cu lame reversibile HW 8mm

Potrivita pentru toate masinile de frezat caneluri Lamello. Adancime de frezare max. 20 mm.

Material: HW

Art. nr.	Varianta	Dimensiune mm	UM	Pret RON	per
101 181 532	Z4 + V4	100 x 8 x 22	buc	855,20	1 buc

Grupa produs YL4



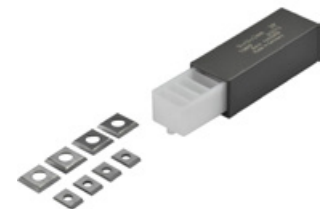
## Placute schimb freze indexabile HW

Adecvatw pentru masini de frezat nuturi Lamello.

Material: HW

Art. nr.	Compatibile cu	UM	Pret RON	per
101 181 531	freza indexabila 132001	SET	460,79	1 SET
101 181 634	freza indexabila 132108	SET	379,57	1 SET

Grupa produs YL4



101 181 531



101 181 634



## Freza nuturi Minispot HW

Adecvata pentru masini de frezat nuturi Lamello, freze de peticit.

Dimensiuni: 2  
 Varianta: Z4, 4 NL  
 Dimensiune: 100 x 8 x 22 mm  
 Material: HW

Art. nr.	Numar dinti	UM	Pret RON	per
101 181 528	4	buc	977,77	1 buc

Grupa produs YL4



## Freza LAMELLO pentru CNC P-System

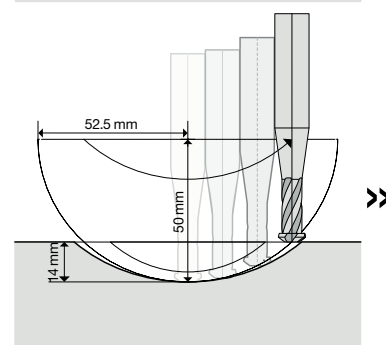
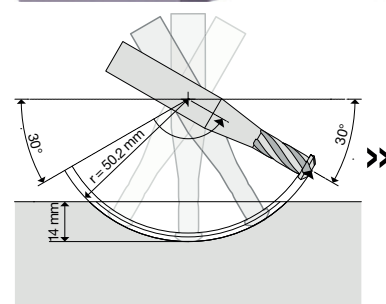
Lamello recomanda in general, din motive de precizie, durabilitate, timp de frezare si, prin urmare, de rentabilitate, ca toate canelurile profilate sa fie realizate cu o freza circulara.

**Nota:** Freza CNC P-System ar trebui utilizata numai pentru frezarea suprafetelor, daca nu este disponibil un agregat de unghi.

Coadă ø: 12 mm  
 Lungime tija: 40 mm  
 Lungime: 80 mm  
 Aplicatie: Clamex P-14; Clamex P Medius; Clamex P-10; Tenso P-14;  
 Tenso P-10; Bisco P 14; Bisco P-10; Divario P-10; Divario P-18

Art. nr.	Cod producator	UI	UM	Pret RON	per
103 330 004	131342		buc	1.072,18	1 buc

Grupa produs YL4



## Disc diamantat gresie si tencuiala LAMELLO 180x2,6x22 mm

Destinatie:

- masina de debitat Lamello Tanga Delta.
- pentru o taietura curata in gresie si tencuiala

Material: Diamantat  
 Adancimea de taiere: 0-58 mm

Art. nr.	Dimensiune mm	UM	Pret RON	per
101 181 542	180x2,6x22	buc	349,61	1 buc

Grupa produs YL4





Lamello

**Disc fierastrau LAMELLO HW**

Recomandat pentru Lamello-Tanga Delta.

Material: HW  
 Adancimea de taiere: 0-68 mm

Art. nr.	Dimensiune mm	Numar dinti	UM	Pret RON	per
101 181 541	200 x 2,4 x 22	12	buc	205,89	1 buc
101 181 597	200 x 2,4 x 22	24	buc	331,30	1 buc

Grupa produs YL4



Lamello

**Perii carbune LAMELLO masina ZETA P2**

Articolul include:

2 perii carbune

Cod producator: 314408  
 Lungime: 60 mm  
 Latime: 30 mm  
 Inaltime: 10 mm  
 Material: Carbune, metal



Art. nr.	UM	Pret RON	per
101 190 478	buc	141,94	1 buc

Grupa produs YL4

Lamello

**Perii LAMELLO carbune masina L81 Classic X**

Art. nr.	UM	Pret RON	per
101 181 908	buc	48,87	1 buc

Grupa produs YL4

Schachermayer Romania  
MEGA MDO - Cladirea H,  
Strada Turistilor, nr. 27, 077040 Chiajna, Ilfov  
T. +4021 4570608/37, F. +4021 4570415

Sucursale din strainatate  
Ungaria - Republica Ceha - Slovenia - Germania -  
Republica Slovaca - Croatia - Polonia -  
Bosnia & Hertegovina - Serbia - Italia

