

Profil rama aluminiu ANKOR-19



Preturile nu includ TVA si pot suferi modificari. Schachermayer Romania SRL nu este responsabila pentru eventualele omisiuni sau greseli de tipar. Culoarele pot diferi de realitate. Bucuresti 10.2024



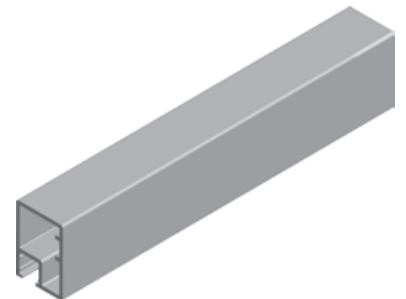
Profil rama aluminiu ANKOR-19

Profilul din aluminiu pentru rame sticla ANKOR 19, cu un finisaj elegant argintiu sau negru eloxat, a fost conceput special pentru balamalele invizibile ANKOR DS. Impreuna cu setul de coltare potrivite, se pot realiza fronturi de sticla estetice.

Calculul dimensiunilor sticlei:

Latimea exterioara a ramei - 41 mm
Inaltimea exterioara a ramei - 42 mm

Dimensiune: 19 x 26,8 mm
Grosime sticla: 4 mm
Material: aluminiu

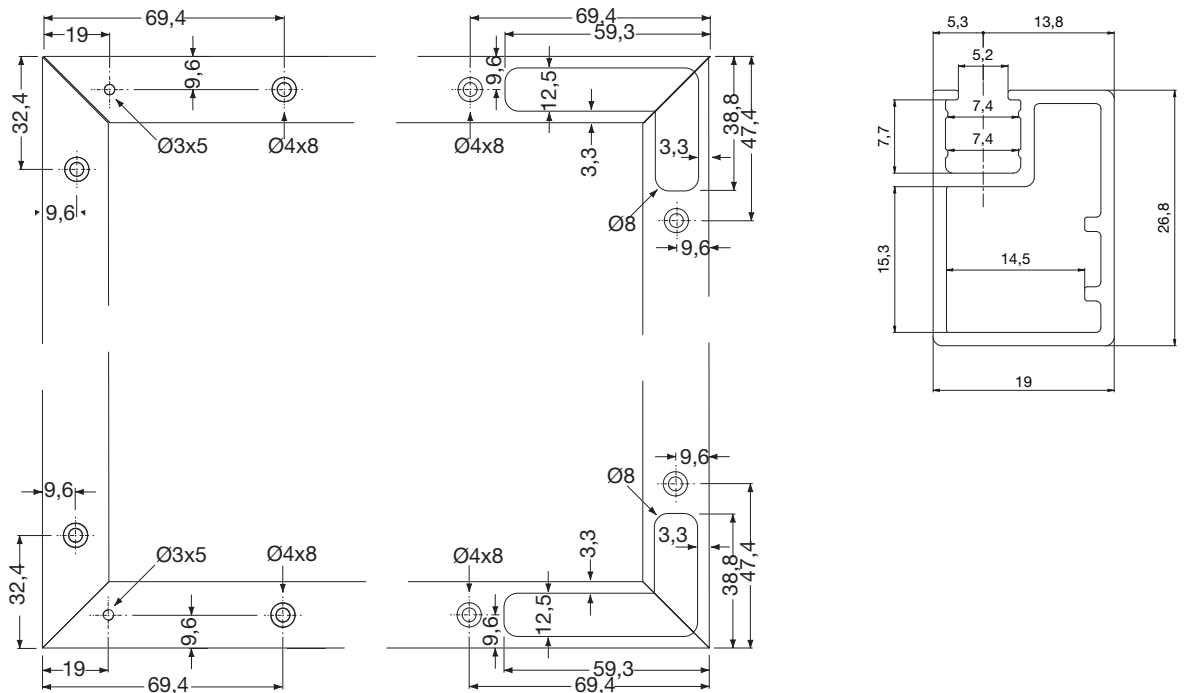


Art. nr.	Tip montaj	Lungime mm	Finisaj	UM	Pret RON	per
103 313 060	coltare fixare sticla	6100	argintiu	mm	100,87	1000 mm
103 313 061	coltare fixare sticla	6100	negru	mm	103,44	1000 mm

Grupa produs 300 379

Articol suplimentar necesar

Art. nr.	Descriere	UM	Pret RON	per
103 313 064	Garnitura sticla ANKOR, pentru rame aluminiu	mm	8,87	1000 mm





Profil rama aluminiu ANKOR-27

Profilul din aluminiu pentru rame sticla ANKOR-27, cu un finisaj elegant negru eloxat, a fost conceput special pentru balamalele invizibile ANKOR DS. Impreuna cu setul de coltare potrivite, se pot realiza fronturi de sticla estetice.

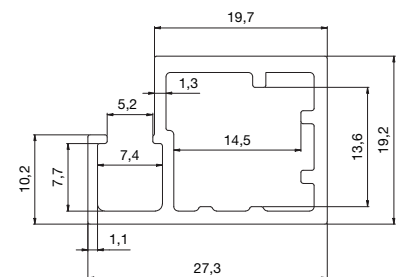
Nota: Va rugam sa tineti cont de adancimea de **27 mm** a ramei de aluminiu la proiectare!

Calculul dimensiunilor sticlei:

Latimea exterioara a ramei - 7 mm

Inaltimea exterioara a ramei - 8 mm

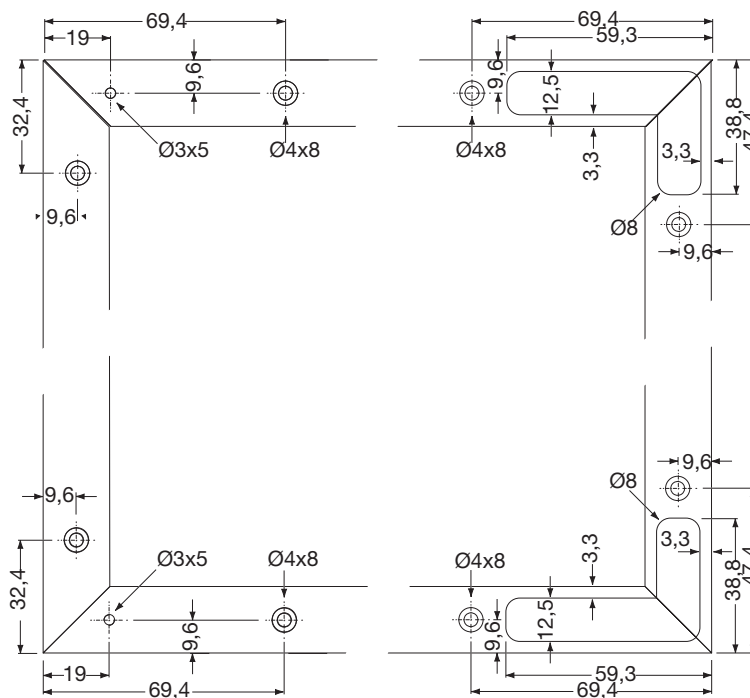
Tip montaj: coltare fixare sticla
 Dimensiune: 27,3 x 19,2 mm
 Grosime sticla: 4 mm
 Material: aluminiu
 Finisaj: negru



Art. nr.	Lungime mm	UM	Pret RON	per
103 313 062 •	6100	mm	74,40	1000 mm

Grupa produs 300 379

Articol suplimentar necesar				
Art. nr.	Descriere	UM	Pret RON	per
103 313 064 •	Garnitura sticla ANKOR, pentru rame aluminiu	mm	8,87	1000 mm





Profil rama aluminiu ANKOR-30

Profilul din aluminiu pentru rame sticla ANKOR-30, cu un finisaj elegant negru eloxat, a fost conceput special pentru balamalele invizibile ANKOR DS-30. Impreuna cu setul de coltare potrivit, se pot realiza fronturi de sticla estetice.

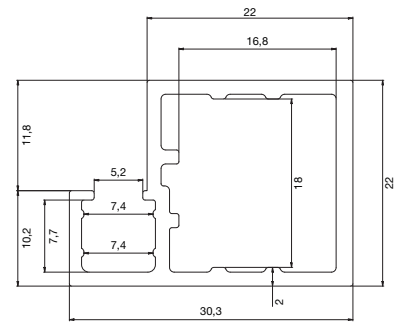
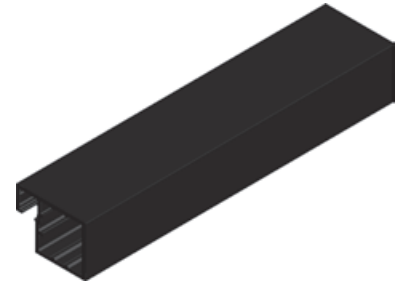
Nota: Va rugam sa tineti cont de adancimea de **30 mm** a ramei de aluminiu la proiectare!

Calculul dimensiunilor sticlei:

Latimea exterioara a ramei - 7 mm

Inaltimea exterioara a ramei - 8 mm

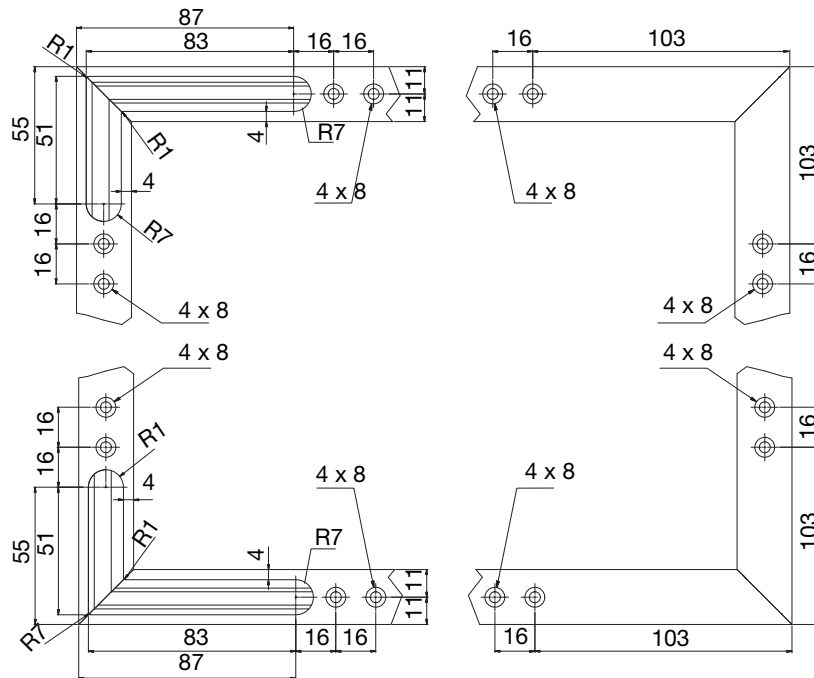
Tip montaj: coltare fixare sticla
 Dimensiune: 30,3 x 22 mm
 Grosime sticla: 4 mm
 Material: aluminiu
 Finisaj: negru

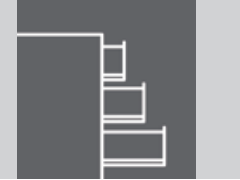


Art. nr.	Lungime mm	UM	Pret RON	per
103 313 063 •	6100	mm	100,87	1000 mm

Grupa produs 300 379

Articol suplimentar necesar				
Art. nr.	Descriere	UM	Pret RON	per
103 313 064 •	Garnitura sticla ANKOR, pentru rame aluminiu	mm	8,87	1000 mm



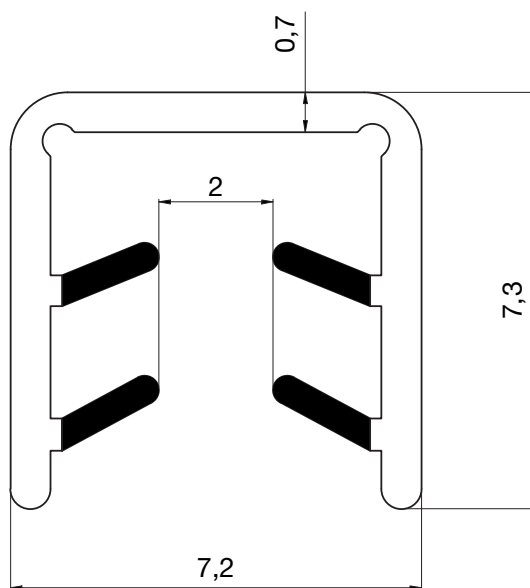


Garnitura sticla pentru rame aluminiiu ANKOR

Aplicatie: rame sticla ANKOR
 Lungime: 3000 mm
 Grosime sticla: 4 mm

Art. nr.	Material	Finisaj	UM	Pret RON	per
103 313 064	plastic	transparent	mm	8,87	1000 mm

Grupa produs 300 379



Auto-deschidere Cinetto PS23

Nota:
 In combinatie cu fronturi fara manere (Push to open), trebuie utilizate balamale fara arc.

Capacitate portanta: 50 kg

Art. nr.	Utilizare	UM	Pret RON	per
103 351 846	dreapta	buc	228,91	1 buc
103 351 847	stanga	buc	228,91	1 buc

Grupa produs 300 379





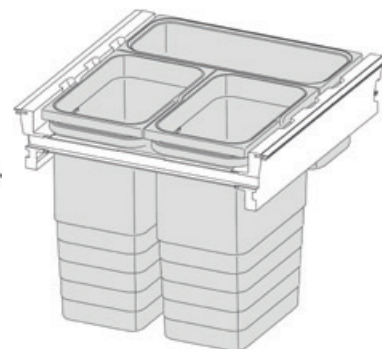
ninka[®]



Cadru suspendat unu2cinci

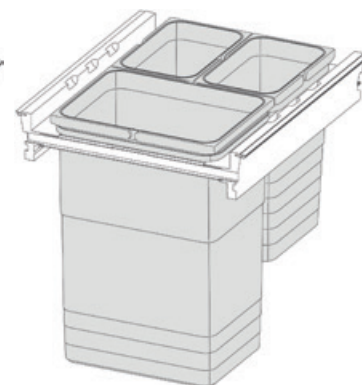
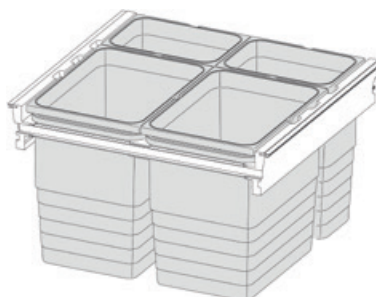
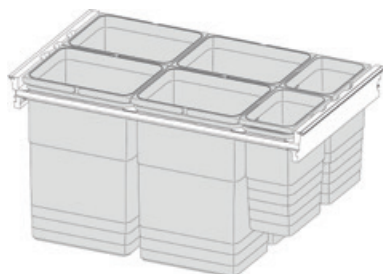
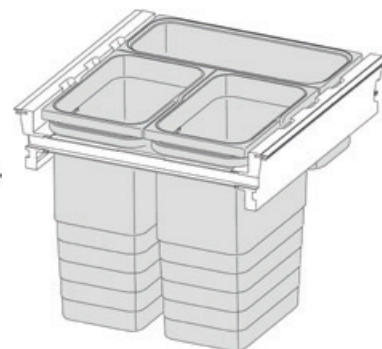
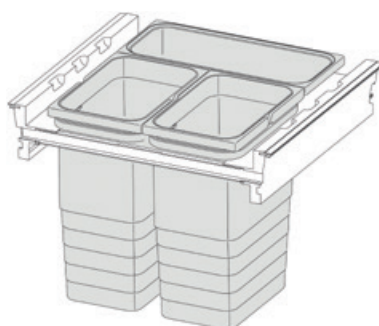
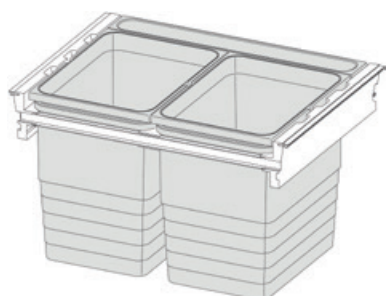
- Nu este adecvat in combinatie cu BLUM SERVO-DRIVE uno
- Compatibil cu sistemul de accesorii Ninka unu2top
- Laterala corpului de mobilier 18/19 mm

Lungime nominala: 500 mm
 Adancime: 473 mm
 Material: plastic
 Finisaj: gri inchis



Art. nr.	Latime corp mobilier mm	UM	Pret RON	per
103 365 389 •	300	buc	333,07	1 buc
103 369 855 •	400	buc	361,40	1 buc

Grupa produs 300 375





ninka®

≥ 450 |
 ≥ 500 |
 ≥ 600 |
 ≥ 900

Cadru suspendat unu2sase

- Nu este adecvat in combinatie cu BLUM SERVO-DRIVE uno
- Compatibil cu sistemul de accesorii Ninka unu2top
- Laterala corpului de mobilier 18/19 mm

Toc: Blum MERIVOBX
Lungime nominala: 500 mm
Latime corp mobilier: 300 mm
Aplicatie: sertar
L x H x A: 300 x 166 x 500 mm
Material: aluminiu
Culoare: gri inchis



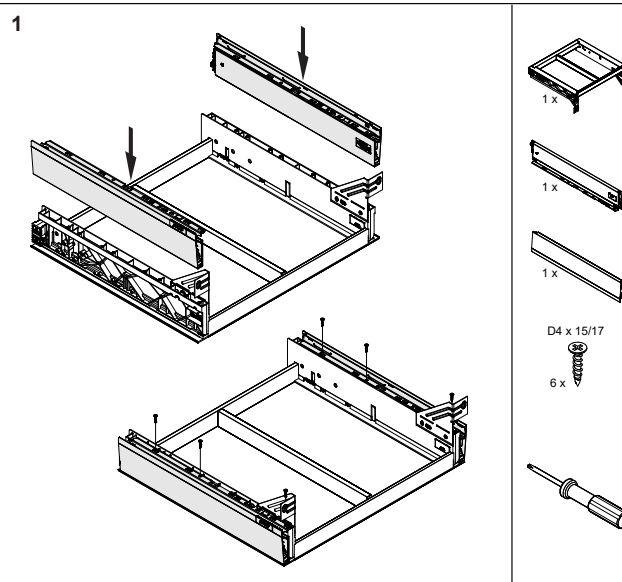
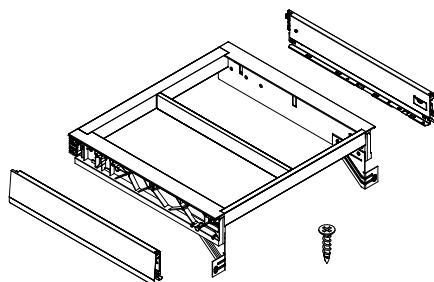
Art. nr.	Toc	L x H x A mm	Material	UM	Pret RON	per
103 365 390 •	Blum MERIVOBX	300 x 166 x 500	aluminiu	buc	386,29	1 buc

Grupa produs 300 375

eins2sechs

Blum MERIVOBX

ninka®
Ideen gestalten die Zukunft.



0000.50.65108.08/2022

ninka®

Organizatoare sertar Cuisio, set, MERIVOBX, alb

Aduc stil in sertar

Un sistem de organizatoare elegant si de calitate pentru sertare, care impresioneaza prin combinatia de tavite din plastic translucid si profile de conectare din aluminiu. Combinarea diferitelor tavite permite, de asemenea, o adaptare flexibila la diverse latimi de sertare. In interiorul tavitelor, se pot face diviziuni individuale prin intermediul unor separatoare ajustabile.

- Combinatie de materiale de inalta calitate din plastic translucid si aluminiu
- Tavite si profile combinabile dupa preferinta
- Divizare personalizata prin separatoare ajustabile pe grila
- Garnituri laterale care inchid complet sertarul

Nota:

Latimea este indicata inclusiv cu garnitura flexibila.

Articolul include:

tavite conform configuratiei, inclusiv profile de conectare

1 separator pentru fiecare tavita

2 garnituri laterale pentru MERIVOBX

Material:

aluminiu (profil de legatura) / plastic (tavita, garnituri)

Finisaj:

alb translucid (plastic) / natur eloxat (aluminiu)

Forma de livrare:

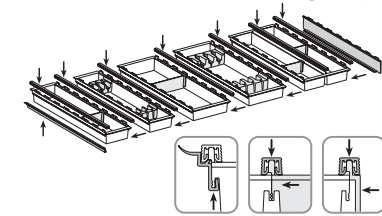
set preasamblat

Art. nr.	Latime corp mobilier mm	L x H x A mm	Dotare de baza	UM	Pret RON	per
103 352 794 •	300	213 x 55 x 473	1 x tavita de 200	buc	195,86	1 buc
103 352 795 •	400	313 x 55 x 473	1 x tavita de 200 impartita, 1 x tavita de 100	buc	266,54	1 buc
103 352 796 •	450	363 x 55 x 473	1 x tavita de 200 impartita, 1 x tavita de 150	buc	278,99	1 buc
103 352 797 •	500	413 x 55 x 473	1 x tavita de 200 impartita, 1 x tavita de 150	buc	341,51	1 buc
103 352 798 •	600	513 x 55 x 473	1 x tavita de 200 impartita, 2 x tavita de 150	buc	366,69	1 buc
103 352 799 •	800	713 x 55 x 473	1 x tavita de 200 impartita, 2 x tavita de 100, 2 x tavita de 150	buc	503,04	1 buc
103 352 802 •	900	813 x 55 x 473	1 x tavita de 200 impartita, 4 x tavita de 150	buc	531,51	1 buc
103 352 803 •	1000	913 x 55 x 473	1 x tavita de 200 impartita, 1 x tavita de 100, 4 x tavita de 150	buc	548,54	1 buc
103 352 804 •	1200	1113 x 55 x 473	1 x tavita de 200 impartita, 6 x tavita de 150	buc	640,39	1 buc

Grupa produs 300 F65



cuisio 





ninka®

Organizatoare sertar Cuisio, set, MERIVOBX, grafit

Aduc stil in sertar

Un sistem de organizatoare elegant si de calitate pentru sertare, care impresioneaza prin combinatia de tavite din plastic translucid si profile de conectare din aluminiu. Combinarea diferitelor tavite permite, de asemenea, o adaptare flexibila la diverse latimi de sertare. In interiorul tavitelor, se pot face diviziuni individuale prin intermediul unor separatoare ajustabile.

- Combinatie de materiale de inalta calitate din plastic translucid si aluminiu
- Tavite si profile combinabile dupa preferinta
- Divizare personalizata prin separatoare ajustabile pe grila
- Garnituri laterale care inchid complet sertarul

Articolul include:

tavite conform configuratiei, inclusiv profile de conectare

1 separator pentru fiecare tavita

2 garnituri laterale pentru MERIVOBX

Material:

aluminiu (profil de legatura) / plastic (tavita, garnituri)

Finisaj:

efect inox (aluminiu) / grafit translucid (plastic)

Forma de livrare:

set preasamblat



Art. nr.	Latime corp mobilier mm	L x H x A mm	Dotare de baza	UM	Pret RON	per
103 352 807 •	300	213 x 55 x 473	1 x tavita de 200	buc	204,31	1 buc
103 352 929 •	350	263 x 55 x 473	1 x tavita de 100, 1 x tavita de 150	buc	241,65	1 buc
103 352 809 •	400	313 x 55 x 473	1 x tavita de 200 impartita, 1 x tavita de 100	buc	278,56	1 buc
103 352 930 •	450	363 x 55 x 473	1 x tavita de 200 impartita, 1 x tavita de 150	buc	291,44	1 buc
103 352 816 •	500	413 x 55 x 473	1 x tavita de 200 impartita, 1 x tavita de 150	buc	357,11	1 buc
103 352 817 •	600	513 x 55 x 473	1 x tavita de 200 impartita, 2 x tavita de 150	buc	384,00	1 buc
103 352 841 •	700	613 x 55 x 473	1 x tavita de 200 impartita, 1 x tavita de 100, 2 x tavita de 150	buc	454,97	1 buc

Grupa produs 300 F65



ninka[®]

Garnitura Cuisio

Pentru tavite individuale Cuisio, adancime 473 mm

Art. nr.	UM	Pret RON	per
103 351 822 •	buc	12,02	1 buc
103 351 823 •	buc	12,02	1 buc

Grupa produs 300 F65



ninka[®]

Profile de imbinare aluminiu pentru insertie de tacamuri Cuisio

pentru adancimea 473 mm

Dimensiune: 471 x 8,7 x 10,9 mm
Material: inox

Art. nr.	Culoare	UM	Pret RON	per
103 351 907 •	negru	buc	21,17	1 buc
103 351 908 •	auriu	buc	22,18	1 buc

Grupa produs 300 F65





Picior masa Salzach-1

Acest picior de masa se livreaza dezmembrat, pentru a usura transportul si manipularea.

Montajul se face rapid si facil datorita pieselor ce se imbina perfect.

Nota: placa podea cu surub de reglaj

Inaltime: 720 mm
 Dimensiuni placa podea: 450 x 450 mm
 Dimensiuni picior: 60 x 60 mm
 Dimensiune placa max.: 800 x 800 mm

Art. nr.	Varianta picior	Varianta placa podea	UM	Pret RON	per
103 320 511	vopsit negru	vopsit negru	buc	644,25	1 buc
103 320 512	inox satinat	inox satinat	buc	857,14	1 buc

Grupa produs 300 F69



Cadru masa Salzach-2

Acest picior de masa se livreaza dezmembrat, pentru a usura transportul si manipularea.

Montajul se face rapid si facil datorita pieselor ce se imbina perfect.

Nota: placa podea cu surub de reglaj

Inaltime: 720 mm
 Dimensiuni placa podea: 700 x 400 mm
 Dimensiuni picior: 60 x 60 mm
 Dimensiune placa max.: 1200 x 800 mm

Art. nr.	Varianta picior	Varianta placa podea	UM	Pret RON	per
103 320 513	vopsit negru	vopsit negru	buc	1.027,68	1 buc
103 320 514	inox satinat	inox satinat	buc	1.357,75	1 buc

Grupa produs 300 F69





Picior masa Salzach-1-Big

Acest picior de masa se livreaza dezmembrat, pentru a usura transportul si manipularea.

Montajul se face rapid si facil datorita pieselor ce se imbina perfect.

Nota: placa podea cu surub de reglaj

Inaltime: 720 mm
 Dimensiuni placa podea: 550 x 550 mm
 Dimensiuni picior: 85 x 85 mm
 Dimensiune placa max.: 1000 x 1000 mm

Art. nr.	Varianta picior	Varianta placa podea	UM	Pret RON	per
103 320 519 •	vopsit negru	vopsit negru	buc	891,76	1 buc

Grupa produs 300 F69



Picior masa Salzach-1-Bar cu platforma

Acest picior de masa se livreaza dezmembrat, pentru a usura transportul si manipularea.

Montajul se face rapid si facil datorita pieselor ce se imbina perfect.

Nota: placa podea cu surub de reglaj

Inaltime: 1100 mm
 Dimensiuni placa podea: 450 x 450 mm
 Dimensiuni picior: 60 x 60 mm
 Dimensiune placa max.: 800 x 800 mm
 Forma de livrare: dezasamblat

Art. nr.	Varianta picior	Varianta placa podea	UM	Pret RON	per
103 320 539 •	vopsit negru	vopsit negru	buc	872,88	1 buc
103 320 540 •	inox satinat	inox satinat	buc	924,96	1 buc

Grupa produs 300 F69





Cadru masa bar Salzach-2-Bar

Acest picior de masa se livreaza dezmembrat, pentru a usura transportul si manipularea.

Montajul se face rapid si facil datorita pieselor ce se imbina perfect.

Nota: placa podea cu surub de reglaj

Inaltime: 1100 mm
 Dimensiuni placa podea: 700 x 400 mm
 Dimensiuni picior: 60 x 60 mm
 Dimensiune placa max.: 1200 x 800 mm

Art. nr.	Varianta picior	Varianta placa podea	UM	Pret RON	per
103 320 517	vopsit negru	vopsit negru	buc	1.287,93	1 buc
103 320 518	inox satinat	inox satinat	buc	1.430,00	1 buc

Grupa produs 300 F69



Picior masa bar Salzach-1-Bar

Acest picior de masa se livreaza dezmembrat, pentru a usura transportul si manipularea.

Montajul se face rapid si facil datorita pieselor ce se imbina perfect.

Nota: placa podea cu surub de reglaj

Inaltime: 1100 mm
 Dimensiuni placa podea: 450 x 450 mm
 Dimensiuni picior: 60 x 60 mm
 Dimensiune placa max.: 800 x 800 mm

Art. nr.	Varianta picior	Varianta placa podea	UM	Pret RON	per
103 320 515	vopsit negru	vopsit negru	buc	1.619,28	1 buc
103 320 516	inox satinat	inox satinat	buc	1.807,14	1 buc

Grupa produs 300 F69





FERONERIE PENTRU MOBILA



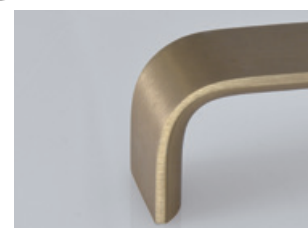
Manere mobila Anat

Nota: Cele 2 suruburi M4 de fixare se comanda separat.

Material: aluminiu

Art. nr.	Finisaj	Latime mm	Inaltime mm	Adancime mm	Distanta intre gauri mm	UM	Pret RON	per
103 304 324	bronz periat	168	25	30	160	buc	29,90	1 buc
103 304 326	bronz periat	328	25	30	320	buc	46,07	1 buc
103 304 325	negru mat periat	168	25	30	160	buc	29,90	1 buc
103 304 327	negru mat periat	328	25	30	320	buc	46,07	1 buc

Grupa produs 300 301



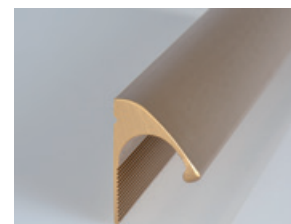
Manere mobila Anhor

Nota: Cele 2 suruburi M4 de fixare se comanda separat.

Material: aluminiu

Art. nr.	Finisaj	Latime mm	Inaltime mm	Adancime mm	Distanta intre gauri mm	UM	Pret RON	per
103 304 353	auriu bronz mat periat	148	30	20	128	buc	14,02	1 buc
103 304 354	auriu bronz mat periat	212	30	20	192	buc	19,17	1 buc
103 304 355	auriu bronz mat periat	340	30	20	320	buc	28,90	1 buc
103 304 357	eloxat negru mat	148	30	20	128	buc	15,17	1 buc
103 304 358	eloxat negru mat	212	30	20	192	buc	19,17	1 buc
103 304 359	eloxat negru mat	340	30	20	320	buc	29,62	1 buc

Grupa produs 300 301



Buton mobila Aker

Nota: Surubul M4 de fixare se comanda separat.

Material: aluminiu
 Finisaj: alamit mat eloxat
 Varianta: Ø 27 mm

Art. nr.	ø mm	Adancime mm	UM	Pret RON	per
103 304 372	35	25	buc	25,18	1 buc

Grupa produs 300 301





Banda LED Flexyled SE H4 24 V/DC

FLEXYLED SE H4 este o banda LED liniara si flexibila, cu proiectie laterala (Side Emitting). Dezvoltata cu o noua tehnologie de extrudare a materialelor din silicon radiant, FLEXYLED SE H4 a fost conceputa special pentru instalare incastata in decupaje de doar 4 mm latime si 10 mm adancime, la acelasi nivel cu placa.

Nu sunt necesari adezivi sau benzi adezive pentru instalarea colectiei SE. Profilul de silicon moale poate fi introdus cu usurinta in decupaj prin simpla apasare. Ideala pentru instalare pe lateralele dulapurilor.

- Emisie de lumina laterala pe partea ingusta
- Banda de lumina LED liniara intr-un invelis de silicon flexibil, dreptunghiular
- 180 LED-uri/m
- Punct de taiere la fiecare 33,3 mm

Nota:

Flexyled SE H4 are un cablu de conexiune la ambele capete, astfel incat ambele parti pot fi utilizate dupa separare.

Conexiunea trebuie realizata doar pe o singura parte.

Flexyled SE H4 nu trebuie indoit sau pliat la unghi drept, raza minima de curbura fiind de 15 mm.

Varianta:	2 buc cabluri de conectare cu stecher
Latime:	4 mm
Inaltime:	8 mm
Latime montare:	4 mm
Adancime montare:	8 mm
Index de redare a culorilor:	90
Clasa eficienta energetica:	G
Material:	silicon
Finisaj:	alb

Art. nr.	Lungime mm	Temperatura de culoare lumina	Flux luminos (Lumen)	Putere W	Consum de energie in 1.000 h kWh	UM	Pret RON	per
103 381 570 •	1000	3100 K lumina alba calda	816	9,6	10	buc	251,09	1 buc
103 381 571 •	2000	3100 K lumina alba calda	1632	19,2	20	buc	436,08	1 buc
103 381 572 •	2500	3100 K lumina alba calda	2040	24	24	buc	510,48	1 buc
103 381 573 •	3000	3100 K lumina alba calda	2448	28,8	29	buc	619,50	1 buc
103 381 574 •	1000	4200 K lumina alba neutra	912	9,6	10	buc	251,09	1 buc
103 381 575 •	2000	4200 K lumina alba neutra	1824	19,2	20	buc	436,08	1 buc
103 381 576 •	2500	4200 K lumina alba neutra	2280	24	24	buc	510,48	1 buc
103 381 577 •	3000	4200 K lumina alba neutra	2736	28,8	29	buc	619,50	1 buc

Grupa produs 300 363





IP 44



ACCESORII DIMARE
NECESARE



LED

24 VDC

Banda LED Flexyled AT6 24 V/DC

FLEXYLED AT6 este o banda LED liniara si flexibila, cu un invelis din silicon opal.

Dezvoltata cu o noua tehnologie de extrudare a materialelor din silicon radiant, FLEXYLED AT6 a fost proiectata special pentru instalare incastrata in decupaje de doar 6 mm latime si 6 mm adancime, aliniata cu placa. Emisia de lumina este frontala, ceea ce face ca aceasta banda LED sa fie ideala si pentru suprafete curbate sau montaj in margini rotunjite.

Profilul de silicon moale poate fi introdus cu usurinta in decupaj prin simpla apasare.

- Banda LED liniara intr-un invelis din silicon flexibil si patrat
- Capat de inchidere aliniat pentru o procesare mai usoara
- Capat cu deschidere in jos, permitand directionarea cablului in spate, daca este necesar
- 276 LED-uri/m
- Punct de taiere la fiecare 21,7 mm

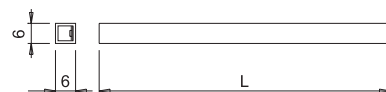
Nota:

Flexyled AT6 are un cablu de conexiune la ambele capete, astfel incat ambele parti pot fi utilizate dupa separare.

Conexiunea trebuie realizata doar pe o singura parte.

Flexyled AT6 nu trebuie indoit sau pliat la unghi drept, raza minima de curbura fiind de 25 mm.

Varianta:	2 buc cabluri de conectare cu stecher
Latime:	6 mm
Inaltime:	6 mm
Latime montare:	6 mm
Adancime montare:	6 mm
Index de redare a culorilor:	90
Clasa eficienta energetica:	D
Material:	silicon
Finisaj:	alb



Art. nr.	Lungime mm	Temperatura de culoare lumina	Flux luminos (Lumen)	Putere W	Consum de energie in 1.000 h kWh	UM	Pret RON	per
103 381 578	2000	2700 K lumina alba calda	1640	20	20	buc	371,41	1 buc
103 381 579	3000	2700 K lumina alba calda	2460	30	30	buc	521,07	1 buc
103 381 580	6000	2700 K lumina alba calda	4920	60	60	buc	969,74	1 buc
103 381 581	2000	4000 K lumina alba neutra	1840	20	20	buc	371,41	1 buc
103 381 583	6000	4000 K lumina alba neutra	5520	60	60	buc	969,74	1 buc

Grupa produs 300 363