

Motor cu piston COMUNELLO FAST 50

Pentru ventilatie naturala. Pentru ferestre din lemn, plastic sau metal.
Accesorii de montaj incluse.

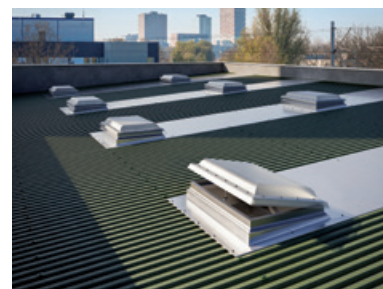
Caracteristici produs:

- Lungimea cursei reglabila prin comutator DIP
- Cu limitator integrat de cursa la deschidere si inchidere
- Conexiune paralela posibila pentru pana la 30 de motoare
- Functionare continua: max. 4 min.

Nota: Pentru ferestrele actionate electric se aplica regulile si normele din domeniu.

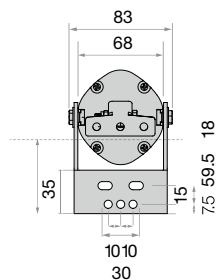
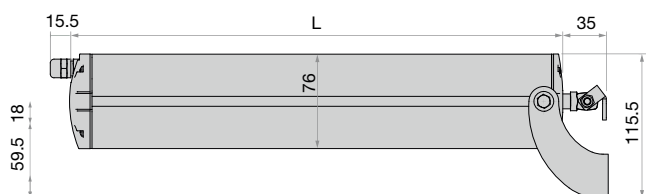
Canatele basculante trebuie sa fie echipate suplimentar cu foarfeca de siguranta sau alte solutii de retinere adecvate, care sa previna caderea accidentala a canatului. Pentru aceasta, recomandam foarfeca de siguranta GEZE Nr. 35.

Tensiune de alimentare:	230 V
Frecventa:	50 Hz
Consum de curent:	0,7 A
Tip protectie:	IP 55
Viteza de deschidere:	20 mm/s
Forta de tractiune:	500 N
Forta de compresie:	500 N
Forma canat:	cupola luminatoare / fereastră de acoperis / fereastră rabatabila / fereastră tip shed / lamele de protectie solara
Directie:	in exterior
Tip montaj:	montaj pe cadru
Interval de temperatura:	- 5 pana la + 50°C
Material:	aluminiu gri RAL 7035



Art. nr.	Cursa mm	Dimensiune (L x l x H) mm	UM	Pret RON	per
102 217 315 •	160	299,5 x 76 x 68	buc	900,21	1 buc
102 217 316 •	200	299,5 x 76 x 68	buc	900,21	1 buc
102 217 317 •	300	399,5 x 76 x 68	buc	934,54	1 buc
102 217 318 •	400	499,5 x 76 x 68	buc	1.076,47	1 buc

Grupa produs 200



Motor cu piston RAYWIN

Pentru ventilatie naturala. Pentru ferestre din lemn, plastic sau metal.
Accesorii de montaj incluse.

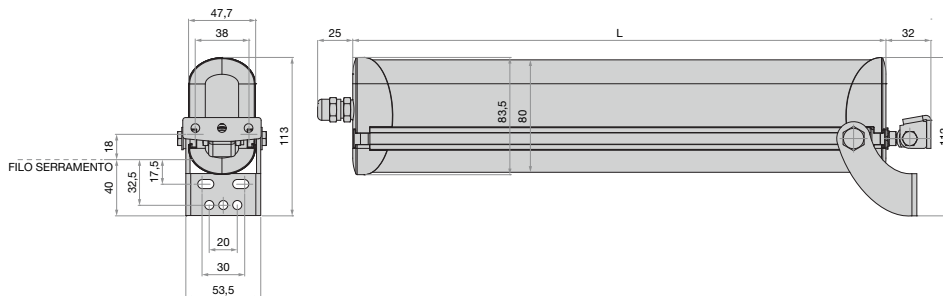
Caracteristici produs:

- Lungimea cursei reglabila prin comutator DIP
- Cu intrerupator de limita incorporat la deschidere si inchidere
- Conexiune paralela posibila pentru pana la 30 de motoare
- Functionare continua: max. 4 min.
- Capetele de cursa cu functie soft close
- Detectarea obstacolelor

Nota: Pentru ferestrele actionate electric se aplica regulile si normele din domeniu.

Canatele basculante trebuie sa fie echipate suplimentar cu foarfece de siguranta sau alte solutii de retinere adecvate, care sa previna caderea accidentala a canatului.

Pentru aceasta, recomandam foarfeca de siguranta GEZE Nr. 35.





FERONERIE PENTRU CONSTRUCTII

COMUNELLO
MOWIN
Window Automation Technology



Motor cu piston RAYWIN - 230V

Tensiune de alimentare: 230 V
 Frecventa: 50 / 60 Hz
 Tip protectie: IP 44
 Viteza de deschidere: 7 mm/s
 Forma canat: cupola luminatoare / fereastra de acoperis / lamele de protectie solara
 Directie: in exterior
 Tip montaj: montaj pe cadru
 Interval de temperatura: - 5 pana la + 50°C
 Material: aluminiu gri RAL 7035



Art. nr.	Cursa mm	Consum de curent A	Fora de tractiune N	Fora de compresie N	Dimensiune (L x l x H) mm	UM	Pret RON	per
102 217 319 •	105 / 180 / 300	0.13	200	200	488 x 84 x 48	buc	1.281,78	1 buc
102 217 321 •	180 / 225 / 300	0.33	600	600	420 x 84 x 48	buc	1.555,90	1 buc
102 217 323 •	500	0.33	600	600	620 x 84 x 48	buc	1.595,10	1 buc

Grupa produs 200

COMUNELLO
MOWIN
Window Automation Technology



Motor cu piston RAYWIN - 24V

Tensiune de alimentare: 24 V
 Tip protectie: IP 44
 Viteza de deschidere: 7 mm/s
 Forma canat: cupola luminatoare / fereastra de acoperis / lamele de protectie solara
 Directie: in exterior
 Tip montaj: montaj pe cadru
 Interval de temperatura: - 5 pana la + 50°C
 Material: aluminiu gri RAL 7035



Art. nr.	Cursa mm	Consum de curent A	Fora de tractiune N	Fora de compresie N	Dimensiune (L x l x H) mm	UM	Pret RON	per
102 217 320 •	105 / 180 / 300	0.7	200	200	488 x 84 x 48	buc	1.213,39	1 buc
102 217 322 •	180 / 225 / 300	1.7	600	600	420 x 84 x 48	buc	1.320,98	1 buc
102 217 324 •	500	1.7	600	600	620 x 84 x 48	buc	1.350,45	1 buc

Grupa produs 200

Motor cu lant LIWIN L40

Pentru ferestre din lemn, plastic sau metal.
In functie de domeniul de aplicare, este necesar accesoriul de montaj adecvat.

Caracteristici produs:

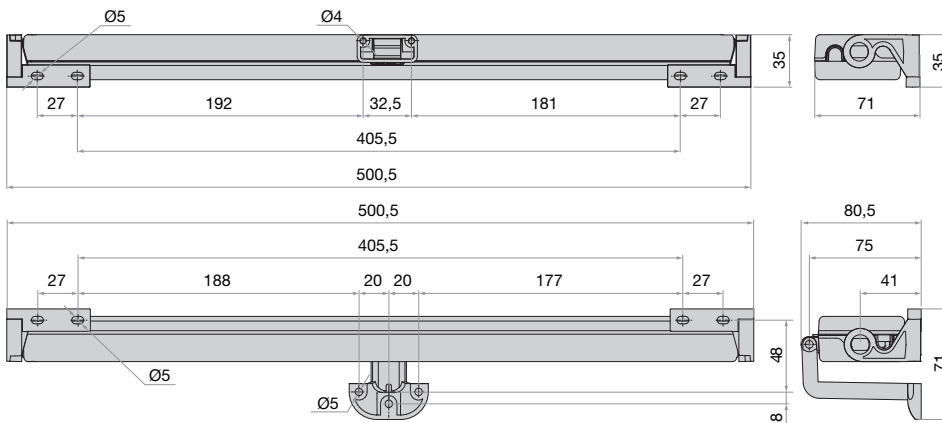
- Lungimea cursei reglabila prin buton de control
- Lant dublu robust din inox
- Conexiune paralela posibila pentru pana la 30 de motoare
- Functionare continua: max. 4 min.
- Capetele de cursa cu functie soft close
- Detectarea obstacolelor

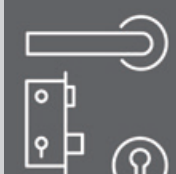
Caracteristici canat:

- Latime canat min. 550 mm
- Inaltime canat min. 300 mm

Nota: Pentru ferestrele actionate electric se aplica regulile si normele din domeniu.

Canatele basculante trebuie sa fie echipate suplimentar cu foarfeca de siguranta sau alte solutii de retinere adecvate, care sa previna caderea accidentala a canatului. Pentru aceasta, recomandam foarfeca de siguranta GEZE Nr. 35.





FERONERIE PENTRU CONSTRUCTII



Motor cu lant LIWIN L40 WIFI - 24V

Pentru ventilatie naturala si pentru evacuarea fumului si caldurii.

Caracteristici produs WIFI:

- Configurare si diagnosticare prin aplicatia Mowin®
- Lungimea cursei reglabila la milimetru
- Functionare sincronizata posibila pentru pana la 8 motoare (tehnologie IQ)

Cursa:	200 / 300 / 400 / 500 mm
Tensiune de alimentare:	24 V
Consum de curent:	1 A
Tip protectie:	IP 30
Viteza de deschidere:	11 mm/s
Fora de tractiune:	400 N
Fora de compresie:	400 N
Forma canat:	cupola luminatoare / fereastră batanta / fereastră cu deschidere paralela / fereastră de acoperis / fereastră oscilanta / fereastră rabatabila / fereastră tip shed
Directie:	in interior / in exterior
Tip montaj:	Interval de montaj pe cadru / montaj pe canat
temperatura:	- 5 pana la + 50°C
Dimensiune (L x l x H):	498 x 58 x 30 mm



Art. nr.	Material	UM	Pret RON	per
102 217 298 •	aluminIU alb	buc	1.868,51	1 buc
102 217 296 •	aluminIU gri	buc	1.868,51	1 buc
102 217 297 •	aluminIU negru	buc	1.868,51	1 buc

Grupa produs 200



Motor cu lant LIWIN L40 WIFI - 230V

Pentru ventilatie naturala.

Caracteristici produs WIFI:

- Configurare si diagnosticare prin aplicatia Mowin®
- Lungimea cursei reglabila la milimetru
- Functionare sincronizata posibila pentru pana la 8 motoare (tehnologie IQ)

Tensiune de alimentare:	230 V
Frecventa:	50 / 60 Hz
Consum de curent:	0,4 A
Tip protectie:	IP 30
Viteza de deschidere:	11 mm/s
Fora de tractiune:	400 N
Fora de compresie:	400 N
Directie:	in interior / in exterior
Tip montaj:	Interval de montaj pe cadru / montaj pe canat
temperatura:	- 5 pana la + 50°C
Dimensiune (L x l x H):	498 x 58 x 30 mm
Forma canat:	cupola luminatoare / fereastră batanta / fereastră cu deschidere paralela / fereastră de acoperis / fereastră rabatabila / fereastră tip shed



Art. nr.	Cursa mm	Material	UM	Pret RON	per
102 217 295 •	200	aluminIU alb	buc	1.965,95	1 buc
102 217 293 •	200 / 300 / 400 / 500	aluminIU gri	buc	1.965,95	1 buc
102 217 294 •	200 / 300	aluminIU negru	buc	1.965,95	1 buc

Grupa produs 200

Preturile nu includ TVA si pot suferi modificari. Schachermayer Romania SRL nu este responsabila pentru eventualele omisiuni sau greseli de tipar. Culorile pot diferi de realitate. Bucuresti 09.2024



FERONERIE PENTRU CONSTRUCTII

TECNOLOGIA
MOWIN
Window Automation Technology

Motor cu lant LIWIN L40 Slim WIFI

Pentru ferestre din lemn, plastic sau metal.
In functie de domeniul de aplicare, este necesar accesoriul de montaj adecvat.

Caracteristici produs:

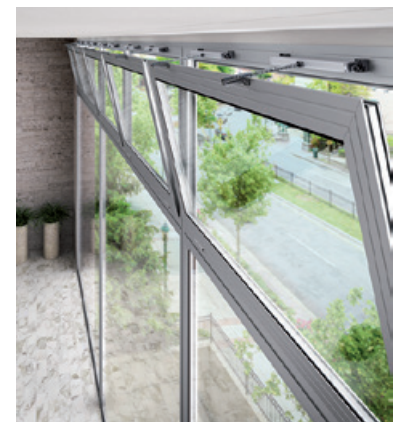
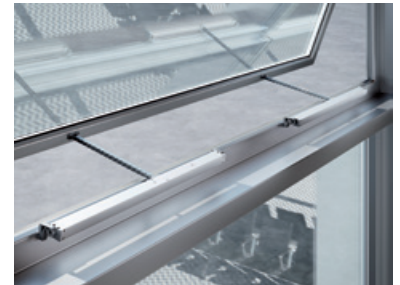
- Lungimea cursei reglabila prin buton de control
- Lant dublu robust din inox
- Conexiune paralela posibila pentru pana la 30 de motoare
- Functionare continua: max. 4 min.
- Capetele de cursa cu functie soft close
- Detectarea obstacolelor

Caracteristici canat:

- Latime canat min. 640 mm
- Inaltime canat min. 300 mm

Nota: Pentru ferestrele actionate electric se aplica regulile si normele din domeniu.

Canatele basculante trebuie sa fie echipate suplimentar cu foarfeca de siguranta sau alte solutii de retinere adecvate, care sa previna caderea accidentala a canatului. Pentru aceasta, recomandam foarfeca de siguranta GEZE Nr. 35.





FERONERIE PENTRU CONSTRUCTII



Motor cu lant LIWIN L40 Slim WIFI - 24V

Pentru ventilatie naturala si pentru evacuarea fumului si caldurii.

Caracteristici produs WIFI:

- Configurare si diagnosticare prin aplicatia Mowin®
- Lungimea cursei reglabila la milimetru
- Functionare sincronizata posibila pentru pana la 8 motoare (tehnologie IQ)

Tensiune de alimentare:	24 V
Consum de curent:	1 A
Tip protectie:	IP 30
Viteza de deschidere:	11 mm/s
Fora de tractiune:	400 N
Fora de compresie:	400 N
Forma canat:	fereastră batanta / fereastră cu deschidere paralela / fereastră oscilanta / fereastră rabatabila
Directie:	in interior / in exterior
Tip montaj:	Interval de montaj pe cadru / montaj pe canat
temperatura:	Material: - 5 pana la + 50°C aluminiu gri



Art. nr.	Cursa mm	Dimensiune (L x l x H) mm	UM	Pret RON	per
102 217 304 •	200 / 250 / 300 / 350	563 x 41 x 26	buc	2.639,10	1 buc
102 217 305 •	400 / 500 / 550 / 600	688 x 41 x 26	buc	2.957,72	1 buc
102 217 306 •	650 / 700 / 750 / 800	788 x 41 x 26	buc	3.264,46	1 buc
102 217 307 •	1000 / 850 / 900 / 950	888 x 41 x 26	buc	3.581,80	1 buc

Grupa produs 200



Motor cu lant LIWIN L40 Slim WIFI - 230V

Pentru ventilatie naturala.

Caracteristici produs WIFI:

- Configurare si diagnosticare prin aplicatia Mowin®
- Lungimea cursei reglabila la milimetru
- Functionare sincronizata posibila pentru pana la 8 motoare (tehnologie IQ)

Tensiune de alimentare:	230 V
Frecventa:	50 / 60 Hz
Consum de curent:	0,4 A
Tip protectie:	IP 30
Viteza de deschidere:	11 mm/s
Fora de tractiune:	400 N
Fora de compresie:	400 N
Forma canat:	fereastră batanta / fereastră cu deschidere paralela / fereastră oscilanta / fereastră rabatabila
Directie:	in interior / in exterior
Tip montaj:	Interval de montaj pe cadru / montaj pe canat
temperatura:	Material: - 5 pana la + 50°C aluminiu gri



Art. nr.	Cursa mm	Dimensiune (L x l x H) mm	UM	Pret RON	per
102 217 299 •	200 / 250 / 300 / 350	563 x 41 x 26	buc	2.504,61	1 buc
102 217 301 •	400 / 500 / 550 / 600	688 x 41 x 26	buc	2.754,99	1 buc
102 217 302 •	650 / 700 / 750 / 800	788 x 41 x 26	buc	3.436,58	1 buc
102 217 303 •	1000 / 850 / 900 / 950	888 x 41 x 26	buc	3.771,22	1 buc

Grupa produs 200



Motor cu lant LIWIN L35 Slim

Pentru ferestre din lemn, plastic sau metal.
Accesorii de montaj incluse.

Caracteristici produs:

- Lungimea cursei reglabila prin buton de control
- Lant dublu robust din inox
- Conexiune paralela posibila pentru pana la 30 de motoare
- Functionare continua: max. 4 min.
- Capetele de cursa cu functie soft close
- Detectarea obstacolelor

Caracteristici canat:

- Latime canat min. 480 mm
- Inaltime canat min. 450 mm

Nota: Pentru ferestrele actionate electric se aplica regulile si normele din domeniu.

Canatele basculante trebuie sa fie echipate suplimentar cu foarfeca de siguranta sau alte solutii de retinere adecvate, care sa previna caderea accidentala a canatului. Pentru aceasta, recomandam foarfeca de siguranta GEZE Nr. 35.





FERONERIE PENTRU CONSTRUCTII



Motor cu lant LIWIN L35 Slim WIFI - 24V

Pentru ventilatie naturala.

Caracteristici produs WIFI:

- Configurare si diagnosticare prin aplicatia Mowin®
- Lungimea cursei reglabila la milimetru
- Functionare sincronizata posibila pentru pana la 8 motoare (tehnologie IQ)

Cursa: 120 / 300 / 350 / 400 mm
 Tensiune de alimentare: 24 V
 Consum de curent: 1 A
 Tip protectie: IP 30
 Viteza de deschidere: 11 mm/s
 Forta de tractiune: 350 N
 Forta de compresie: 350 N
 Forma canat: cupola luminatoare / fereastră batanta / fereastră cu deschidere paralela / fereastră de acoperis / fereastră oscilanta / fereastră rabatabila / fereastră tip shed

Directie: in interior / in exterior
 Tip montaj: montaj pe cadru / montaj pe canat
 Interval de temperatura: - 5 pana la + 50°C
 Dimensiune (L x l x H): 440 x 54 x 27 mm



Art. nr.	Material	UM	Pret RON	per
102 217 314	plastic alb	buc	921,81	1 buc
102 217 313	plastic gri	buc	921,81	1 buc
102 217 312	plastic negru	buc	921,81	1 buc

Grupa produs 200



Motor cu lant LIWIN L35 Slim WIFI - 230V

Pentru ventilatie naturala.

Caracteristici produs WIFI:

- Configurare si diagnosticare prin aplicatia Mowin®
- Lungimea cursei reglabila la milimetru
- Functionare sincronizata posibila pentru pana la 8 motoare (tehnologie IQ)

Cursa: 120 / 300 / 350 / 400 mm
 Tensiune de alimentare: 230 V
 Frecventa: 50 / 60 Hz
 Consum de curent: 0,4 A
 Tip protectie: IP 30
 Viteza de deschidere: 11 mm/s
 Forta de tractiune: 350 N
 Forta de compresie: 350 N
 Forma canat: cupola luminatoare / fereastră batanta / fereastră cu deschidere paralela / fereastră de acoperis / fereastră oscilanta / fereastră rabatabila / fereastră tip shed

Directie: in interior / in exterior
 Tip montaj: montaj pe cadru / montaj pe canat
 Interval de temperatura: - 5 pana la + 50°C
 Dimensiune (L x l x H): 440 x 54 x 27 mm



Art. nr.	Material	UM	Pret RON	per
102 217 311	plastic alb	buc	1.018,67	1 buc
102 217 310	plastic gri	buc	1.018,67	1 buc
102 217 309	plastic negru	buc	1.018,67	1 buc

Grupa produs 200



Consola pentru motor cu lant

Pentru montarea motorului cu lant pe cadru sau canat.

Articolul include:

2 suporturi (stanga/dreapta)

Compatibile cu: LIWIN L40
 Directie: in interior / in exterior
 Tip montaj: montaj pe cadru / montaj pe canat

Art. nr.	Culoare	UM	Pret RON	per
102 217 336	alb	buc	127,49	1 buc
102 217 337	gri	buc	127,49	1 buc
102 217 335	negru	buc	127,49	1 buc

Grupa produs 200



Piesa fixare lant

Domenii de aplicare:

In cazul montajului pe cadru al motorului cu lant pentru ferestre de acoperis, ferestre batante, rabatabile, cupole luminatoare, ferestre cu deschidere paralela si ferestre tip shed in exterior.

In cazul montajului pe canat al motorului cu lant pentru ferestre oscilante in interior.

Forma canat: cupola luminatoare / fereastră batanta / fereastră cu deschidere paralela / fereastră de acoperis / fereastră oscilanta / fereastră rabatabila / fereastră tip shed

Directie: in interior / in exterior
 Tip montaj: montaj pe cadru / montaj pe canat

Art. nr.	Compatibile cu	Culoare	UM	Pret RON	per
102 217 338	LIWIN L40	alb	buc	26,96	1 buc
102 217 340	LIWIN L40 / LIWIN L40 Slim	gri	buc	26,96	1 buc
102 217 339	LIWIN L40	negru	buc	26,96	1 buc

Grupa produs 200





FERONERIE PENTRU CONSTRUCTII



Consola pentru fereastra oscilanta

Domenii de aplicare:

In cazul montajului pe cadru al motorului cu lant pentru ferestre oscilante in interior.

Forma canat: fereastra oscilanta
Directie: in interior
Tip montaj: montaj pe cadru

Art. nr.	Compatibile cu	Culoare	UM	Pret RON	per
102 217 341	LIWIN L40	alb	buc	70,54	1 buc
102 217 343	LIWIN L40 / LIWIN L40 Slim	gri	buc	70,54	1 buc
102 217 342	LIWIN L40	negru	buc	70,54	1 buc

Grupa produs 200



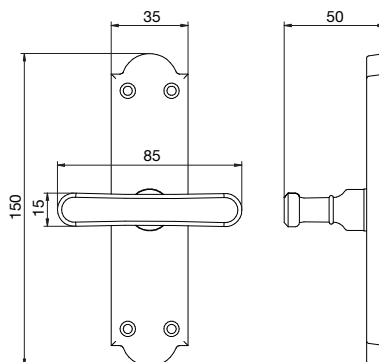
Maner fereastra ALT-WIEN

- fixare cu suruburi vizibile

Varianta: fara cremon
Lungime: 85 mm
Inaltime: 50 mm
Rozeta: 35 x 150 x 9 mm
Ax patrat: 7 x 35 mm
Accesorii de fixare: se comanda separat

Art. nr.	Material	Finisaj	UM	Pret RON	per
102 204 321	alama	crom lucios	buc	169,68	1 buc

Grupa produs 200 279 C36





FERONERIE PENTRU CONSTRUCTII



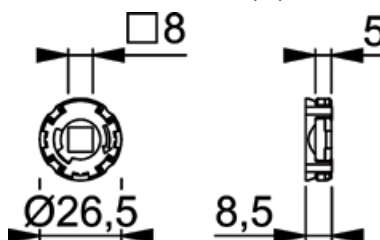
Arcuri de revenire HOPPE pentru rozete plate

- utilizare pe dreapta si pe stanga

Marca: Hoppe
 Utilizare: pentru rozete plate cu pini de sustinere HOPPE
 Varianta: pentru ax patrat 8 mm

Art. nr.	Material	Finisaj	ø mm	UM	Pret RON	per
102 204 731	otel	zincat	26.5	buc	21,46	1 buc

Grupa produs CH5



Sablon gaurire pentru montare arc de revenire

- pentru pregatirea usii in vederea montarii arcului de revenire HOPPE pe rozete plate cu pini de sustinere

Utilizare: arc de revenire HOPPE

Art. nr.	Material	Finisaj	UM	Pret RON	per
102 204 732	plastic	negru	buc	37,20	1 buc

Grupa produs CH5



EN 1154

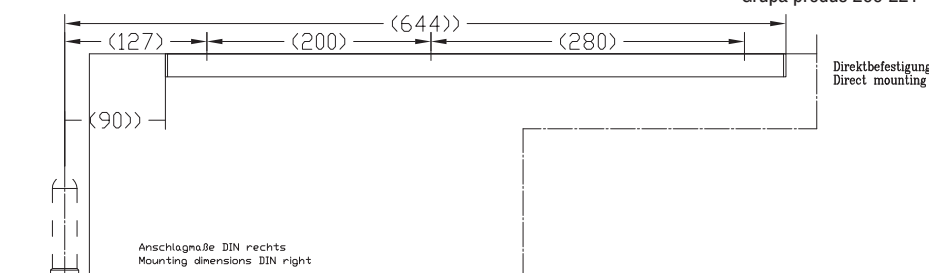
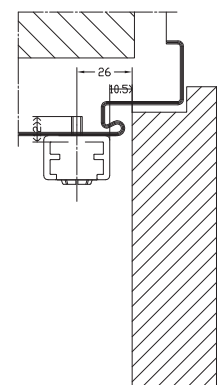
Sina de ghidare BG, montaj pe buiandrug, TS 3000/TS 5000 fara opritor de cursa

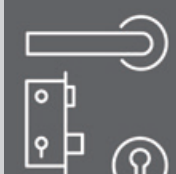
Conexiune cu suruburi in sus

Varianta: fara opritor de cursa
 Tip montaj: montaj pe buiandrug

Art. nr.	Culoare	UM	Pret RON	per
102 281 351	argintiu	buc	423,35	1 buc

Grupa produs 200 221

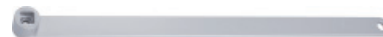




dormakaba

Brat pentru sina de ghidare 1 / 2 canaturi

pentru sina de ghidare G-N, G-EMF, G-EMR, GSR, GSR-EMF/EMR in design Contur si XEA



Componente: parghie

Art. nr.	Varianta	UM	Pret RON	per
102 281 358 •	375 mm, argintiu	buc	238,79	1 buc

Grupa produs CB6

solido

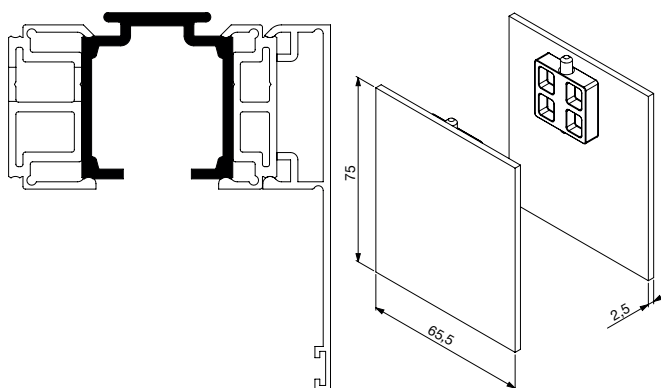
Set capace de acoperire solido 80 pentru mascare H/G cu profil de distantare 9 si 15

In combinatie cu sina de rulare, profil de distantare 15 pe o parte, profil de distantare 9 si profil de mascare H/G pe o parte.

Articolul include:
2 capace

Art. nr.	Material	UM	Pret RON	per
102 246 649 •	aluminiu negru mat	buc	128,48	1 buc
102 246 648 •	aluminiu efect inox	buc	128,48	1 buc
102 246 647 •	aluminiu argintiu eloxat	buc	120,32	1 buc

Grupa produs 200 280 C80





Balama usa TECTUS TE 340 3D FR

balama complet ascunsa
 montaj simplu
 utilizabila pe dreapta si pe stanga
 pentru usi fara falt pe toc masiv, toc de usa si toc de otel
 (pentru utilizarea pe toc de usa si toc de otel sunt necesare elemente de fixare corespunzatoare)

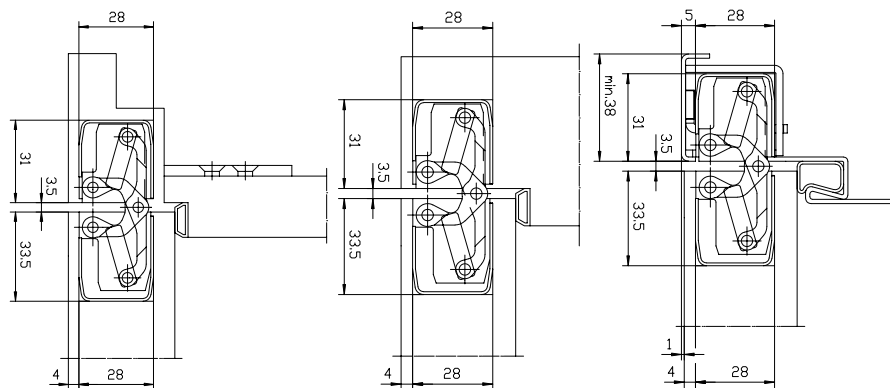
Domeniu de functionare:
 protectie la foc, protectie la fum

Latime balama: 28 mm
 Inaltime balama: 160 mm
 Posibilitate de reglare: tridimensional
 Interval de reglare: laterala +/- 3 mm inaltime +/- 3 mm presare +/- 1 mm
 Tip falt usa: tesit
 Capacitate portanta (kg): 80 kg
 Frezare ø: 24 mm
 Articulatii: tehnologie de glisare fara mentenanta
 Unghi deschidere: 180°
 Adecvata pentru rezistenta la foc: J
 Material: otel negru mat RAL 9005



Art. nr.	UM	Pret RON	per
102 266 436 •	buc	629,80	1 buc

Grupa produs 200 C44





Bila neteda

Material: fier forjat

Art. nr.	ø mm	UM	Pret RON	per
102 264 318 •	70	buc	57,09	1 buc

Grupa produs 200 C41



Rozeta cilindru siguranta SOLIDO

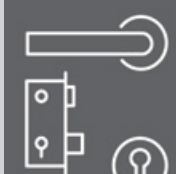
- **Proiectie cilindru 14 - 18 mm** (la versiunea cu protectie impotriva extragerii cilindrului)

Varianta: rozeta cilindru exterioara
 Perforare: PZ
 Protectie la extragerea cilindrului: da
 Distanța între gauri: 38 mm
 Accesorii de fixare: fara, insertii filetate M5
 Testare: RC2 conform EN 1906

Art. nr.	Material	Finisaj	Rozeta mm	UM	Pret RON	per
102 253 092 •	inox	negru mat vopsit in camp electrostatic	ø 52 x 15	buc	224,77	1 buc
102 253 091 •	inox	negru mat vopsit in camp electrostatic	52 x 52 x 15	buc	224,77	1 buc

Grupa produs 200 279 C39





FERONERIE PENTRU CONSTRUCTII



Manere SQUARE Smart Look, set, pe rozeta plata

- Mecanismul Smart Look este pozitionat pe laterala manerului la partea de interior. Actionarea acestuia comuta pe liber partea din exterior. Cu aceasta optiune, manerul exterior poate fi apasat, dar fara a actiona broasca.
- Pentru a debloca usa din interior, este suficient sa se actioneze manerul in mod normal. In acest fel, boltul se retrage iar manerul exterior este din nou conectat, permitand deschiderea normala a usii. Aceasta previne in mod activ inchiderea accidentala.
- In cazul in care este necesara deschiderea usii din exterior, este disponibila o deblocare de urgenta integrata.

Articolul include: cheie hexagonala pentru deblocarea de urgenta.

Material:	inox
Finisaj:	negru mat
Varianta:	cu sistem de inchidere (indicator verde/rosu)
Rozeta:	51,5 x 51,5 x 4 mm
Cepuri de pozitionare:	ø 7 x 12 mm
Ax patrat:	8 nemontat cu reductie A la 8,5 mm
Grosime usa:	38 - 45 mm
Accesorii de fixare:	suruburi filetate M4



Art. nr.	Varianta	UM	Pret RON	per
102 252 917	cu arc de mentinere	set	598,33	1 set

Grupa produs 200 279 C36



Manere GEHRUNG Smart Look, set, pe rozeta plata

- La latura de blocare a manerului de usa, se activeaza un cursor care comuta manerul exterior pe liber. Manerul poate fi apasat, dar nu are efect asupra broastei.
- Pentru a debloca usa din interior, este suficient sa actionezi manerul in mod normal. Astfel, boltul se retrage si manerul exterior este din nou conectat, permitand deschiderea normala a usii. Aceasta previne in mod activ inchiderea accidentala.
- In cazul in care este necesara deschiderea usii din exterior, este disponibila o deblocare de urgenta integrata.

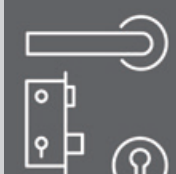
Articolul include: cheie hexagonala pentru deblocarea de urgenta

Material:	inox
Finisaj:	negru mat
Varianta:	cu sistem de inchidere (indicator verde/rosu)
Rozeta:	ø 51,5 x 4 mm
Cepuri de pozitionare:	ø 7 x 12 mm
Ax patrat:	8 nemontat cu reductie A la 8,5 mm
Accesorii de fixare:	suruburi filetate M4



Art. nr.	Grosime usa mm	Varianta	UM	Pret RON	per
102 252 914	38 - 45	cu arc de mentinere	set	439,66	1 set
102 252 905	50 - 57	cu arc de mentinere	set	471,56	1 set

Grupa produs 200 279 C36



FERONERIE PENTRU CONSTRUCTII



Manere GEHRUNG Smart Look, set, pe rozeta plata

- La latura de blocare a manerului de usa, se activeaza un cursor care comuta manerul exterior pe liber. Manerul poate fi apasat, dar nu are efect asupra broastei.
- Pentru a debloca usa din interior, este suficient sa actionati manerul in mod normal. Astfel, boltul se retrage si manerul exterior este din nou conectat, permitand deschiderea normala a usii. Aceasta previne in mod activ inchiderea accidentala.
- In cazul in care este necesara deschiderea usii din exterior, este disponibila o deblocare de urgenta integrata.

Articolul include: cheie hexagonala pentru deblocarea de urgenta

Material:	inox
Finisaj:	mat
Varianta:	cu sistem de inchidere (indicator verde/rosu)
Rozeta:	ø 51,5 x 4 mm
Cepuri de pozitionare:	ø 7 x 12 mm
Ax patrat:	8 nemontat cu reductie A la 8,5 mm
Accesorii de fixare:	suruburi filetate M4



Art. nr.	Grosime usa mm	Varianta	UM	Pret RON	per
102 252 913	38 - 45	cu arc de mentinere	set	400,17	1 set
102 252 902	50- 57	cu arc de mentinere	set	432,22	1 set

Grupa produs 200 279 C36



Manere SQUARE Smart Look, set, pe rozeta plata

- La latura de blocare a manerului de usa, se activeaza un cursor care comuta manerul exterior pe liber. Manerul poate fi apasat, dar nu are efect asupra broastei.
- Pentru a debloca usa din interior, este suficient sa actionezi manerul in mod normal. Astfel, boltul se retrage si manerul exterior este din nou conectat, permitand deschiderea normala a usii. Aceasta previne in mod activ inchiderea accidentala.
- In cazul in care este necesara deschiderea usii din exterior, este disponibila o deblocare de urgenta integrata.

Articolul include: cheie hexagonala pentru deblocarea de urgenta

Material:	inox
Finisaj:	mat
Varianta:	cu sistem de inchidere (indicator verde/rosu)
Rozeta:	51,5 x 51,5 x 4 mm
Cepuri de pozitionare:	ø 7 x 12 mm
Ax patrat:	8 nemontat cu reductie A la 8,5 mm
Grosime usa:	38 - 45 mm
Accesorii de fixare:	suruburi filetate M4



Art. nr.	Varianta	UM	Pret RON	per
102 252 916	cu arc de mentinere	set	550,40	1 set

Grupa produs 200 279 C36



FERONERIE PENTRU CONSTRUCTII



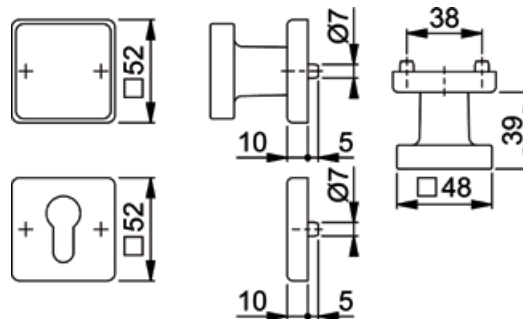
Manere usa FH AUSTIN, cu rozeta

Material: aluminiu
 Finisaj: negru mat
 Ax patrat: 8,5 mm
 Clasa cf. EN 1906: 4
 Rozeta: 49 x 49 x 9 mm
 Grosime usa: 40 - 45 mm
 Varianta: prindere maner si blocare cu bila Sertos
 Accesorii de fixare: suruburi filetate M5



Art. nr.	Perforare	Testare protectie împotriva incendiilor	UM	Pret RON	per
102 204 730	PZ	ÖNORM B3859	set	545,82	1 set

Grupa produs CH4



Manere usa AUSTIN, cu rozeta



Material: aluminiu
 Finisaj: negru mat
 Clasa cf. EN 1906: 3
 Rozeta: 49 x 49 x 9 mm
 Accesorii de fixare: suruburi universale
 Ax patrat: 8 fix cu manson A pe 8,5 mm
 Grosime usa: 52 - 57 mm
 Varianta: cu arc de revenire, lagar de alunecare fara mentenanta

Art. nr.	Perforare	UM	Pret RON	per
102 204 727	BB	set	208,17	1 set
102 204 728	PZ	set	208,17	1 set
102 204 729	WC	set	274,84	1 set

Grupa produs CH2

