

**HAWA Concepta Folding III**

Hawa Concepta Folding III pentru usi pliante glisante din lemn. Usile pliante ofera si mai multa libertate de design

Usile se rotesc, se pliaza lateral si se depoziteaza intr-un spatiu minim: sistemul Hawa Concepta Folding III permite astfel ca dulapuri si bucatarii sa dispara si sa reapara cu usurinta. Modelul Hawa Concepta Folding III adauga o dimensiune suplimentara acestui proces, plierea usilor in prealabil. Aceasta permite realizarea unor constructii de mari dimensiuni, deoarece doua perechi de usi pot acoperi fronturi de dulapuri de pana la 3000 mm latime si 2700 mm inaltime. Operarea este la fel de intuitiva ca la orice sistem Hawa Concepta III: o simpla atingere este suficienta pentru a deschide usa si a initia secventa de miscare, restul procesului desfasurandu-se aproape automat. In plus, Hawa Concepta Folding III beneficiaza de calitatile distinctive ale familiei de feronerie: variante cu sau fara manere, flexibilitate in ceea ce priveste inaltimea si latimea, precum si un grad ridicat de preasamblare – facilitand astfel activitatea, locuirea si viata de zi cu zi.

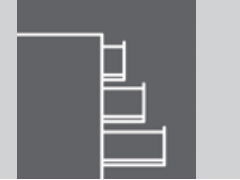




HAWA Concepta Folding III



Preturile nu includ TVA si pot suferi modificari. Schachermayer Romania SRL nu este responsabila pentru eventualele omisiuni sau greseli de tipar. Culoarele pot diferi de realitate. Bucuresti 08.2024



Set de baza HAWA Concepta Folding III Push (fara manere)

Cu noul Hawa Concepta Folding III, suprafetele de lucru si bucatariile intregi pot primi un aspect elegant, plan, cu un model de rosturi uniform. Permite constructii fara maner – tehnologia ramane invizibila



Componente necesare:

- Set de baza Concepta Folding III
- Profil Concepta Folding III
- Feronerie usi glisante Concepta Folding III, set
- Sine Concepta Folding III, set

Componente optionale:

- Profil podea Concepta Folding III, set
- Profil ranforsare Concepta Folding III

Articolul include:

piulite glisante
suport pentru balama
balama oala
balama oala mijloc
suruburi 4x16 mm
mecanism de pliere
balama pentru mecanism de pliere
amortizor pentru usa plianta
Push-to-open
placute pentru Push-to-open
set suruburi pentru amortizor/Push-to-open
suruburi cu cap inecat 4,5x16 mm
set suruburi pentru sina glisare/conector
cheie de reglaj

Directie: stanga/dreapta
Latime canat: 440 - 750 mm
Grosime usa: 18 - 26 mm

| Art. nr. | Cod producator | Capacitate portanta kg | Inaltime canat | UM | Pret RON | per |
|---------------|----------------|------------------------|----------------|-----|----------|-------|
| 103 352 180 • | 31504 | 6 - 20 | 1200 - 2200 | set | 3.747,62 | 1 set |
| 103 352 181 • | 31505 | 10 - 25 | 1900 - 2700 | set | 4.336,78 | 1 set |

Grupa produs 300 380



Set de baza Hawa Concepta Folding III Pull (cu manere)

Cu noul Hawa Concepta Folding III, suprafetele de lucru si bucatariile intregi pot primi un aspect elegant, plan, cu un model de rosturi uniform.
Permite constructii cu fara maner – tehnologia ramane invizibila



Componente necesare:

- Set de baza HAWA Concepta III
- Profil Concepta Folding III
- Feronerie usi glisante Concepta Folding III, set,
- Sine Concepta Folding III, set

Componente optionale:

- Profil podea Concepta Folding III, set
- Profil ranforsare Concepta Folding III

Articolul include:

piulite glisare
suport pentru balama
balama oala
balama oala mijloc
suruburi 4x16 x 16 mm
mecanism de pliere
balama pentru mecanism de pliere
inchidere amortizata
Pastila amortizare
suruburi cu cap inecat 4,5x16 mm
set suruburi pentru sina glisare/conector
cheie de reglaj

Directie: stanga/dreapta
Latime canat: 440 - 750 mm
Grosime usa: 18 - 26 mm

| Art. nr. | Cod producator | Capacitate portanta kg | Inaltime canat | UM | Pret RON | per |
|-------------|----------------|------------------------|----------------|-----|----------|-------|
| 103 352 182 | 31506 | 6 - 20 | 1200 - 2200 | set | 3.210,95 | 1 set |
| 103 352 183 | 31507 | 10 - 25 | 1900 - 2700 | set | 3.829,31 | 1 set |

Grupa produs 300 380



Profil Hawa Concepta Folding III, set

Profil pentru conectarea unitatilor de glisare

Dimensiuni de debitare:

Profil pentru conectarea unitatilor de glisare

Inaltime de montaj 237 mm

Profil de acoperire pentru rostul usii

Lungime profil = inaltime usa

Articolul include:

Profil

Profil de acoperire

Clema de fixare pentru profil de acoperire

Grosime usa: 18 - 26 mm



| Art. nr. | Cod producator | Inaltime canat | Material | UM | Pret RON | per |
|-------------|----------------|----------------|-----------------------|-----|----------|-------|
| 103 352 249 | 31519 | 1200 - 2200 | aluminiu eloxat | set | 1.308,10 | 1 set |
| 103 352 250 | 31520 | 1900 - 2700 | aluminiu eloxat | set | 1.625,72 | 1 set |
| 103 352 251 | 31526 | 1200 - 2200 | aluminiu negru eloxat | set | 1.487,51 | 1 set |
| 103 352 252 | 31527 | 1900 - 2700 | aluminiu negru eloxat | set | 1.845,62 | 1 set |

Grupa produs 300 380



Set pentru usi glisante Hawa Concepta Folding III Push (fara manere)

Set pentru rotirea si glisarea laterala a usilor din lemn.

Design frontal uniform, aliniat cu suprafata si cu o imagine uniforma a rosturilor.

Functie Push-to-Open pentru dulapuri fara manere.

Articolul include:

1 buc siguranta pentru glisare Push

1 buc vinclu de capat

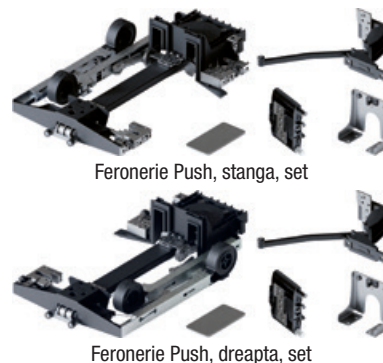
1 buc declansator de impingere

1 buc sistem de glisare

1 buc placa fixare pentru usa plianta

Utilizare: fronturi fara manere

Grosime usa: 18 - 26 mm



| Art. nr. | Cod producator | Capacitate portanta kg | Directie | Inaltime canat | UM | Pret RON | per |
|-------------|----------------|------------------------|----------|----------------|-----|----------|-------|
| 103 352 184 | 31508 | 6 - 20 | stanga | 1200 - 2200 | set | 4.661,99 | 1 set |
| 103 352 185 | 31509 | 6 - 20 | dreapta | 1200 - 2200 | set | 4.661,99 | 1 set |
| 103 352 186 | 31510 | 10 - 25 | stanga | 1900 - 2700 | set | 4.690,17 | 1 set |
| 103 352 187 | 31511 | 10 - 25 | dreapta | 1900 - 2700 | set | 4.690,17 | 1 set |

Grupa produs 300 380



Set pentru usi glisante Hawa Concepta Folding III Pull (cu manere)

Set pentru rotirea si glisarea laterala a usilor din lemn.
Design frontal uniform, aliniat cu suprafata si cu o imagine uniforma a rosturilor.
Versiune Pull cu maner si amortizare integrata la inchidere

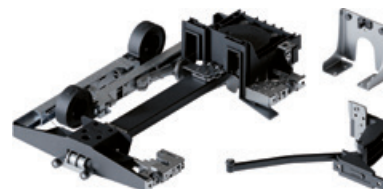
Articolul include:

- 1 buc unitate de glisare 20/25 Pull
- 1 buc vinclu de capat Pull
- 1 buc sistem de glisare

Capacitate portanta kg: 6 - 25 kg
Directie: stanga/dreapta
Latime canat: 1200 - 2700 mm
Grosime usa: 18 - 26 mm

| Art. nr. | Cod producator | Directie | UM | Pret RON | per |
|-------------|----------------|----------|-----|----------|-------|
| 103 352 188 | 31512 | stanga | set | 3.198,79 | 1 set |
| 103 352 189 | 31513 | dreapta | set | 3.198,79 | 1 set |

Grupa produs 300 380



Feronerie Pull, stanga, set



Feronerie Pull, dreapta, set



Sine Hawa Concepta Folding III, set

Dimensiuni de debitare:

Pentru sinele de glisare si ghidare: adancimea de montaj + 65 mm
Conector superior: adancimea de montaj + 45 mm
Sina de ghidare frontala pentru 2 usi: latimea deschiderii - 243 mm
Sina de ghidare frontala pentru 3 usi: latimea deschiderii - 298 mm - grosimea laterala a feroneriei
Sina de ghidare frontala pentru 4 usi: latimea deschiderii - 486 mm

Articolul include:

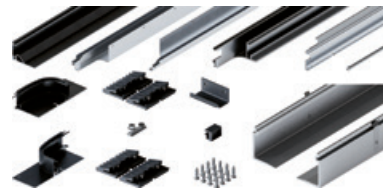
- Sina dubla de ghidare superioara
- Sina de ghidare frontala
- Arc de sina de ghidare
- Sina de ghidare inferioara
- Conector superior
- Profil conector
- Clips conector inferior
- Piesa de legatura cu arc pentru sina de ghidare
- Suport pentru sina dubla de ghidare
- Adaptor pentru sina de ghidare
- Suruburi cu cap inecat 4,5x16 mm
- Set opritori Push/Pull (doar pentru varianta cu 3 usi)
- Grosime usa: 18 - 26 mm



Sine, set pentru 2 usi, negru eloxat



Sine, set pentru 3 usi, eloxat



Sine, set pentru 4 usi, negru eloxat

| Art. nr. | Cod producator | Directie | Numar usi | Material | UM | Pret RON | per |
|-------------|----------------|----------------|-----------|-----------------------|-----|----------|-------|
| 103 352 190 | 31514 | stanga | 2 | aluminiu eloxat | set | 3.704,41 | 1 set |
| 103 352 194 | 31515 | dreapta | 2 | aluminiu eloxat | set | 3.704,41 | 1 set |
| 103 352 198 | 31516 | stanga | 3 | aluminiu eloxat | set | 4.374,41 | 1 set |
| 103 352 199 | 31517 | dreapta | 3 | aluminiu eloxat | set | 4.374,41 | 1 set |
| 103 352 235 | 31518 | stanga/dreapta | 4 | aluminiu eloxat | set | 7.405,96 | 1 set |
| 103 352 236 | 31521 | stanga | 2 | aluminiu negru eloxat | set | 4.539,80 | 1 set |
| 103 352 237 | 31522 | dreapta | 2 | aluminiu negru eloxat | set | 4.539,80 | 1 set |
| 103 352 238 | 31523 | stanga | 3 | aluminiu negru eloxat | set | 5.378,06 | 1 set |
| 103 352 239 | 31524 | dreapta | 3 | aluminiu negru eloxat | set | 5.378,06 | 1 set |
| 103 352 248 | 31525 | stanga/dreapta | 4 | aluminiu negru eloxat | set | 9.030,82 | 1 set |

Grupa produs 300 380



Profil podea Hawa Concepta Folding III, set

Dimensiuni de debitare:

Profil podea pentru 2 usi contine:

Latimea deschiderii - 156 mm

Profil podea pentru 3 usi contine:

Latimea deschiderii - 211 mm - grosimea laterala a feroneriei

Profil podea pentru 4 usi contine:

Latimea deschiderii - 312 mm

Articolul include:

Profil de ghidaj podea

2 piese adaptor de montare pentru profil de podea

Set capace de acoperire

Rampa de deplasare

Sablon de gaurit

Grosime usa: 18 - 26 mm

| Art. nr. | Cod producator | Numar usi | Material | UM | Pret RON | per |
|-------------|----------------|-----------|-----------------------|-----|----------|-------|
| 103 352 253 | 52089 | 2 | aluminiu eloxat | set | 972,60 | 1 set |
| 103 352 254 | 52090 | 3 | aluminiu eloxat | set | 1.308,10 | 1 set |
| 103 352 255 | 52091 | 4 | aluminiu eloxat | set | 1.643,46 | 1 set |
| 103 352 256 | 52092 | 2 | aluminiu negru eloxat | set | 1.287,50 | 1 set |
| 103 352 257 | 52093 | 3 | aluminiu negru eloxat | set | 1.781,67 | 1 set |
| 103 352 258 | 52094 | 4 | aluminiu negru eloxat | set | 2.275,98 | 1 set |

Grupa produs 300 380



Profil podea, set pentru 2 usi, eloxat



Profil podea, set pentru 3 usi, negru eloxat



Sine, set pentru 4 usi, eloxat



Profil ranforsare Hawa Concepta Folding III

Serveste la intarirea capacului superior in sisteme cu 3 si 4 usi fara pereti intermediari

Cote de debitare profil – montare pe capacul superior

Sistem cu 3 usi: latimea deschiderii - 185 mm

Sistem cu 4 usi: latimea deschiderii - 260 mm

Cote de debitare profil – montare pe capacul superior

Sistem cu 3 usi: latimea deschiderii - 170 mm - 2 x grosimea laterala a feroneriei

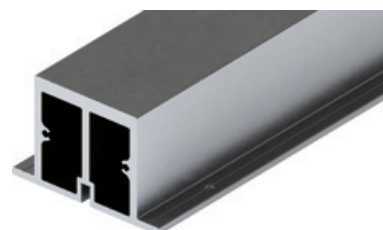
Sistem cu 4 usi: latimea deschiderii - 225 mm - 2 x grosimea laterala a feroneriei

Grosime usa: 18 - 26 mm

Material: aluminiu eloxat

| Art. nr. | Cod producator | Lungime mm | Numar usi | UM | Pret RON | per |
|-------------|----------------|------------|-----------|-----|----------|-------|
| 103 352 259 | 52110 | 2085 | 3 | buc | 1.149,29 | 1 buc |
| 103 352 260 | 52109 | 2765 | 4 | buc | 1.523,86 | 1 buc |

Grupa produs 300 380



Sablon de frezare Hawa Concepta Folding III pentru balama plianta

Utilizare: balama plianta Concepta Folding III

| Art. nr. | Cod producator | UM | Pret RON | per |
|-------------|----------------|-----|----------|-------|
| 103 352 261 | 52121 | buc | 396,59 | 1 buc |

Grupa produs 300 380

